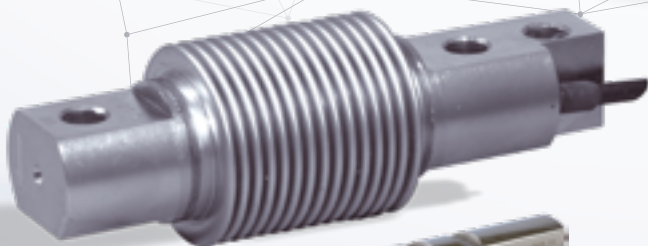




# Catalogue PESAGE



# Notre offre logistique...

Vous trouverez ci-dessous les informations relatives à l'offre standard de transport des marchandises proposée par SCAIME. Les délais sont donnés à titre indicatif uniquement, SCAIME ne pouvant voir sa responsabilité engagée en cas de retard dû au transporteur.

Toutes les formules de transport sont suivies par un numéro de tracking transmis par email pour le suivi de la livraison directement sur le site du transporteur.

## COLIS EXPRESS EN FRANCE METROPOLITAINE



Valable pour toute commande transmise à SCAIME avant 12h00  
Colisage accepté : colis non palettisé jusqu'à 25 kg  
Livraison le lendemain avant 12h00 en France métropolitaine selon lieu de livraison.  
Pour les zones éloignées non desservies en EXPRESS, livraison le lendemain dans la journée par EXPRESS SAVER.

Autres services sur demande selon la destination, nous consulter pour la disponibilité et le supplément (livraison avant 9h00, livraison en Corse, livraison au relais UPS Access Point, livraison le samedi)

## PALETTE EN FRANCE METROPOLITAINE

Valable pour toute commande transmise à SCAIME la veille du départ  
Conditions tarifaires : nous consulter



Délai de livraison : 24 à 72 heures en fonction du département (délai non garanti)



Délai de livraison : le lendemain avant 13h00  
(à confirmer en fonction du département)

## COLIS A L'INTERNATIONAL ET DANS LES DOM-TOM

Valable pour toute commande transmise à SCAIME avant 12h00  
Colisage accepté : colis non palettisé jusqu'à 25 kg  
Conditions tarifaires et délai de livraison : Services Express et standard selon la destination, nous consulter par email : [adv@scaime.com](mailto:adv@scaime.com)

EUROPE



HORS EUROPE



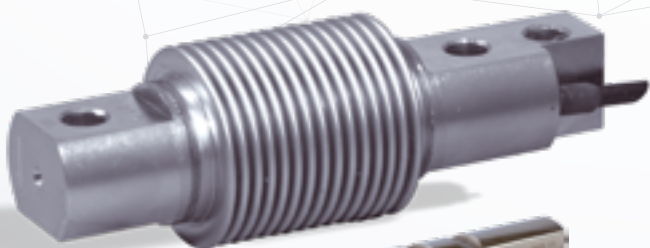
## AUTRES MODES DE TRANSPORT

Palettes par bateau, camion ou avion : nous consulter

Pour toutes demandes de transports spéciaux contactez directement notre Service Administration des Ventes au 04 50 87 78 64 ou par mail : [adv@scaime.com](mailto:adv@scaime.com)



# Catalogue PESAGE



# Table des matières...

## CAPTEURS DE PESAGE & ACCESSOIRES

### Capteurs Appui Central...

BEF-F	6
AR	7
EP	8
AQ	9
AL	10
AG2.5	11
AG100 C3	12
AG100 C6	13
AH	14
AHN	15
AP	16
PM	17
AK 60	18
AXL	19
AXH	20
AVS	21
AVX C3	22
AVX C6	23

### Capteurs Numériques...

AAD-C	26
AAD-D	28
DVX-C	30
DVX-D	31
DVS-C	34
DVS-D	35

### Capteurs Flexion...

F60X-5	40
F60X-6W C3	41
F60X-6W C6	42
MTPFA	43
LFC 500	44
LFD 500	45
RUBBERKIT-FX	46
STABIFLEX-F EVO	47

### Capteurs Cisaillement...

SK10A 2T	50
SK10A 5T	51
SK30A 2T	52
SK30A 5T	53
SK30X 2T	54
SK30X 5T	55
LFA	56
QUICKFIT-S	57
ISOFLEX 2T	58
ISOFLEX 5T	59
STABIFLEX-SK EVO	60
DS5A	61

### Capteurs Traction...

ZFA	64
ROTULE ZFA	65
ZA30X	66
ROTULE ZA30X	67
MTRD	68

### Capteurs Axe Dynamométrique...

M16	70
-----	----

### Capteurs Compression...

R30X	72
R10X	73
R10X C08	74
PLAQUES RX	75
SILOKIT-RX	76
SILOSAFE-R /-RX EVO	77
RH10X	78
SILOSAFE-RH EVO	79
SILOSAFE-RH 750	80
CB50X	81
CB50X GDT	82
CB50X-DL	83

LPC	84
LPM/LPM-X	85
LPS-LPSH	86
STABICAN 60T	87
CA40X 200T	88
CA40X KIT PLAQUES	89
STABICAN 200T	90

## ÉLECTRONIQUES ASSOCIÉES

### Transmetteurs...

DSP	92
CPJ / CPJ-2S	93
ENOD1-T	94
ENOD3 ALUBOX	95
ENOD3 DIN	96
ENOD3 JB4	97
ENOD4-T BOX	98
ENOD4-T DIN	100
ENOD4-C BOX	102
ENOD4-C DIN	104
ENOD4-D BOX	106
ENOD4-D DIN	108
ENOD4-F BOX	110
ENOD4-F DIN	112
ENOD4-B BOX	114
ENOD4-B DIN	116
ENODTOUCH-MS	118
ENODTOUCH-ML	119
PME SWT	120
SWTOUCH-MS	121

### Indicateurs...

IPC20	124
IPE50 PANEL	125
IPE50 DIN	126
IPE50 XLR/XLI	127
IPC50	128
IPE100	129
TP200	130
IPM-S	131
VPH-3Z	132

### Accessoires...

CABLE ANALOGIQUE	134
CABLE NUMÉRIQUE	135
CABLE M12	136
CONNECTEUR M12	137
ALCJB-D4	138
ALCJB 1	139
ALCJB-A	140
ALCJB-X4	141
DLCJB-A	142
B15, B16, B19	143

## PRODUITS S.A.V.

AG C3 U	146
SPEEDCELL AG/AL	147
AB	148
AK 300	149
F30X	150
F60X C3	151
F60X C6	152
F60X 2T	153
F60X 5T	154
S30X	155
SB30X	156
LFKIT-SX	157
LFC	158
SD25X	159
C50ANX	160
CA40X 60T	161

## PRESTATIONS

ÉTALONNAGE	164
INTERVENTION	165

# Index alphabétique...

## A

AAD-C	26
AAD-D	28
AB	148
AG2.5	11
AG100 C3	12
AG100 C6	13
AG C3 U	146
AH	14
AHN	15
AK 60	18
AK 300	149
AL	10
ALCJB 1	139
ALCJB-A	140
ALCJB-D4	138
ALCJB-X4	141
AP	16
AQ	9
AR	7
AVS	21
AVX C3	22
AVX C6	23
AXH	20
AXL	19

## B

B15, B16, B19	143
BEF-F	6

## C

C50ANX	160
CA40X 60T	161
CA40X 200T	88
CA40X KIT PLAQUES	89
CABLE ANALOGIQUE	134
CABLE M12	136
CABLE NUMÉRIQUE	135
CB50X	81
CB50X-DL	83
CB50X GDT	82
CONNECTEUR M12	137
CPJ / CPJ-2S	93

## D

DLCJB-A	142
DRL	92
DS5A	61
DVS-C	34
DVS-D	35
DVX-C	30
DVX-D	31

## E

ENOD1-T	94
ENOD3 ALUBOX	95
ENOD3 DIN	96
ENOD3 JB4	97
ENOD4-B BOX	114
ENOD4-B DIN	116
ENOD4-C BOX	102
ENOD4-C DIN	104
ENOD4-D BOX	106
ENOD4-D DIN	108
ENOD4-F BOX	110
ENOD4-F DIN	112
ENOD4-T BOX	98
ENOD4-T DIN	100
ENODTOUCH-ML	119
ENODTOUCH-MS	118
EP	8
ETALONNAGE	164

## F

F30X	150
F60X 2T	153
F60X-5	40
F60X 5T	154
F60X-6W C3	41
F60X-6W C6	42
F60X C3	151
F60X C6	152

## I

INTERVENTION	165
IPC20	124
IPC50	128
IPE50 DIN	126
IPE50 PANEL	125
IPE50 XLR/XLI	127
IPE100	129
IPM-S	131
ISOFLEX 2T	58
ISOFLEX 5T	59

## L

LFA	56
LFC	158
LFC 500	44
LFD 500	45
LFKIT-SX	157
LPC	84
LPM/LPM-X	85
LPS-LPSH	86

## M

M16	70
MTPFA	43
MTRD	68

## P

PLAQUES RX	75
PM	17
PME SWT	120

## Q

QUICKFIT-S	57
------------	----

## R

R10X	73
R10X C08	74
R30X	72
RH10X	78
ROTULE ZA30X	67
ROTULE ZFA	65
RUBBERKIT-FX	46

## S

S30X	155
SB30X	156
SD25X	159
SILOKIT-RX	76
SILOSAFE-RH 750 EVO	80
SILOSAFE-RH EVO	79
SILOSAFE-R /-RX EVO	77
SK10A 2T	50
SK10A 5T	51
SK30A 2T	52
SK30A 5T	53
SK30X 2T	54
SK30X 5T	55
SPEEDCELL AG/AL	147
STABICAN 60T	87
STABICAN 200T	90
STABIFLEX-F EVO	47
STABIFLEX-SK EVO	60
SWTOUCH-MS	121

## T

TP200	130
-------	-----

## V

VPH-3Z	132
--------	-----

## Z

ZA30X	66
ZFA	64





# Capteurs de Pesage & Accessoires

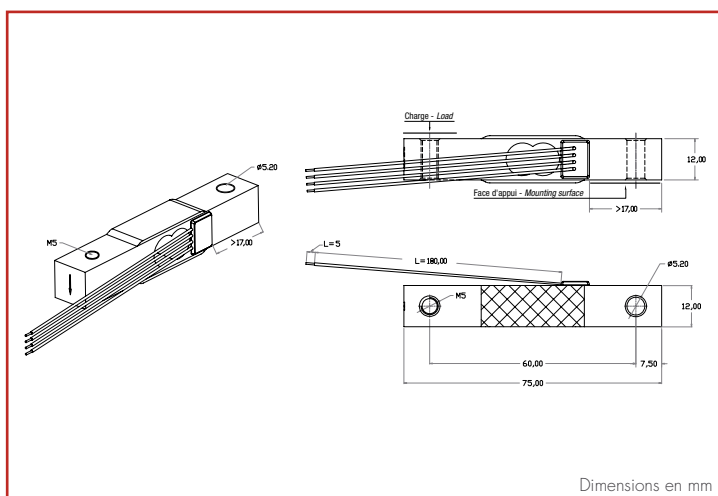
Capteurs Appui Central...

# BEF-F

3 kg ... 5 kg



- Construction en aluminium
- Classe de précision : 0.1 %
- Compact et simple à implanter
- Idéal pour les applications de pesage ou de mesure d'effort à faible coût
- Excentration de charge compensée



Signal pour Cn : 1.35 mV/V ±15 %  
 Erreur combinée : ±0.1 %Cn  
 Impédances (in/out) : 1000 Ω ±25 / 1000 Ω ±25  
 Plage de température compensée : +10 ... +40°C  
 Plateau admissible : jusqu'à 150 x 150 mm  
 Câble/longueur : 4 fils indépendants / 180 mm  
 Garantie : 1 an

+ Alim. : Rouge | + Sign. : Noir | - Sign. : Bleu | - Alim. : Blanc

Réf.	Désignation	Cn	E.C.	C.R.
440113	CAPTEUR BEF-F 3	3 kg	< ±0.1 %	R1
440114	CAPTEUR BEF-F 5	5 kg	< ±0.1 %	R1

Cn : Charge nominale / V<sub>min</sub> = échelon minimal (selon cert. OIML R60) / E.C. = Erreur Combinée en % de Cn / CR = Code Remise

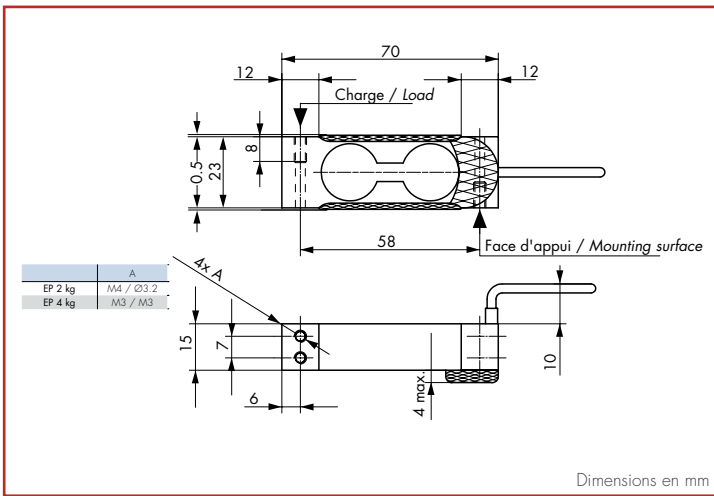
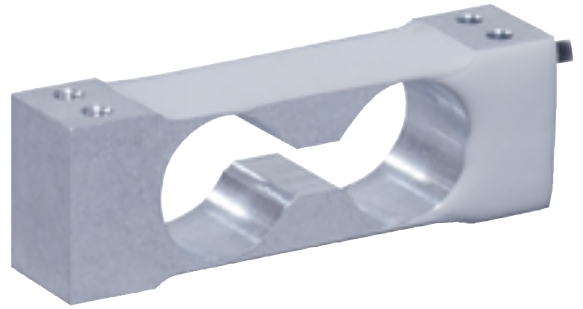


# EP

## 2 kg ... 4 kg



- Construction en aluminium, protection IP65
- Faible hauteur
- Excentration de charge compensée
- Classe de précision : 0.1 %



+ Alim. : Rouge | + Sign. : Noir | - Sign. : Bleu | - Alim. : Blanc

Signal pour Cn : 2 mV/V ±10 %

Erreur combinée : ±0.05 %Cn

Impédances (in/out) : 410 Ω ±15 / 350 Ω ±5

Plage de température compensée : -10 ... +40°C

Plateau admissible : jusqu'à 120 x 120 mm

Câble/longueur : 4 conducteurs blindés / 0.40 m

Garantie : 1 an

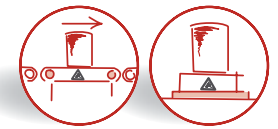
Équivalences : BLH/NMB C2G1, HBM PW4F, Celtron LPS, PO 2 kg Scaim

Réf.	Désignation	Cn	E.C.	C.R.
400381	CAPTEUR EP2 TR	2 kg	< ± 0.05 %	R1
400384	CAPTEUR EP4 TR	4 kg	< ± 0.05 %	R1

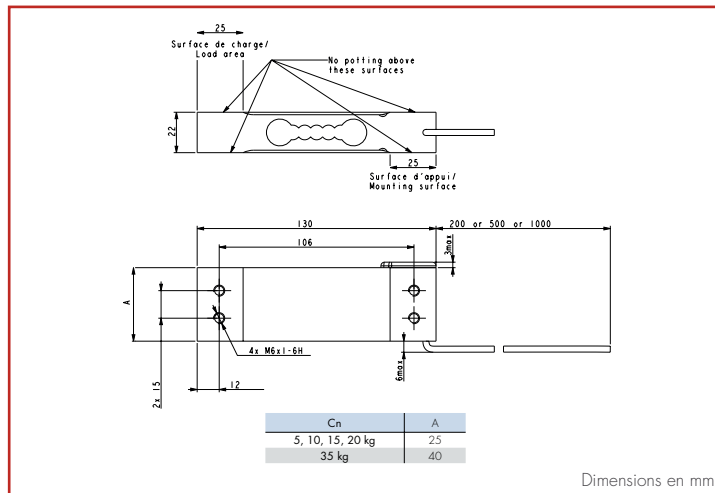
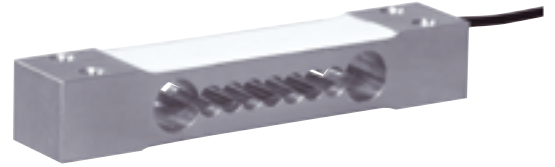
Cn : Charge nominale / v\_max = échelon minimal (selon cert. OIML R60) / E.C. = Erreur Combinée en % de Cn / CR = Code Remise

# AQ

## 5 kg ... 35 kg



- Construction en aluminium, protection IP65
- Homologué jusqu'à 3 000 d OIML R60 et 5 000 d NTEP
- Construction très compacte
- Excentration de charge compensée



Signal pour Cn : 2 mV/V ±10 %  
 Erreur combinée : ±0.017 %Cn  
 Impédances (in/out) : 410 Ω ±20 / 350 Ω ±5  
 Plage de température compensée : -10 ... +40°C  
 Plateau admissible : jusqu'à 350 x 350 mm  
 Câble : 4 conducteurs blindés  
 Longueur : 0.5 m (35 kg = 1m)  
 Garantie : 1 an

+ Alim. : Rouge | + Sign. : Noir | - Sign. : Bleu | - Alim. : Blanc

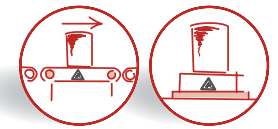
Équivalences : TH 1022, HBM PW6K, Celtron LPS, CAS BCL, BLH/NMB C2G1

Réf.	Désignation	Cn	V <sub>min.</sub>	C.R.
401016	CAPTEUR AQ5 C3 SH 10e TR	5 kg	0.5 g	R1
401017	CAPTEUR AQ10 C3 SH 10e TR	10 kg	1 g	R1
401018	CAPTEUR AQ15 C3 SH 10e TR	15 kg	1.5 g	R1
401019	CAPTEUR AQ20 C3 SH 10e TR	20 kg	2 g	R1
401008	CAPTEUR AQ35 C3 SH 10e 1m TR	35 kg	3.5 g	R1
<b>Options :</b>				
850203	OPTION PROTECTION RENFORCÉE			R1
850272	TEST "SI" CAPTEURS ATEX ET IECEx - Ⓢ II 1 G/D, Ex ia IIC T6 Ga, Ex ia IIC T80°C Da, IP6X, -20°C < Ta < +60°C (zones 0/20)			R2
850273	TEST "n" CAPTEUR ATEX ET IECEx - Ⓢ II 3 G, Ex nA IIC T6 Gc, -20°C < Ta < +60°C (zone 2)			R2
850274	MARQUAGE "DUST" CAPTEUR ATEX ET IECEx - Ⓢ II 1 D, Ex ia IIC T125°C Da, IP6X, -20°C < Ta < +60°C (zones 20)			R2
850322	APPAIRAGE A 0.5 % POUR APPUI CENTRAL (sous réserve du stock de produits standard disponible)			R1

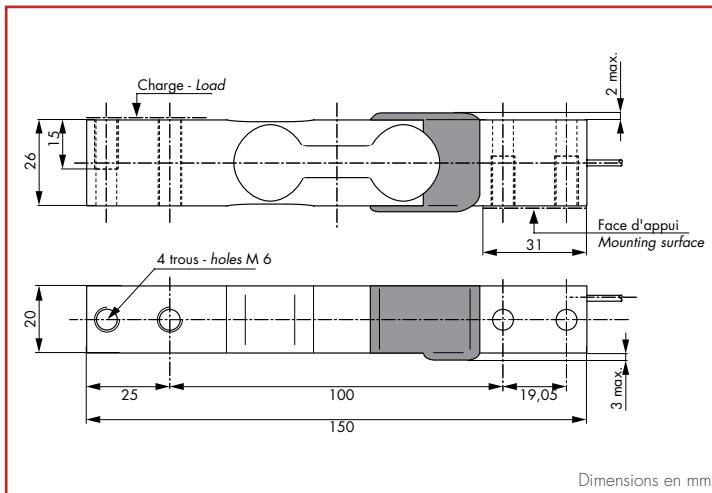
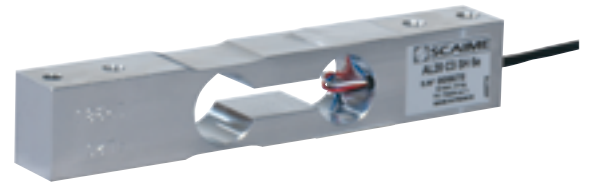
Cn : Charge nominale / V<sub>min</sub> = échelon minimal (selon cert. OIML R60) / E.C. = Erreur Combinée en % de Cn / CR = Code Remise

# AL

## 3 kg ... 30 kg



- Construction en aluminium, protection IP65
- Homologué jusqu'à 3 000 d OIML R60 et 5 000 d NTEP
- Excentration de charge compensée
- Prix optimisé pour les fabrications de grandes séries



+ Alim. : Rouge | + Sign. : Noir | - Sign. : Bleu | - Alim. : Blanc



Signal pour Cn : 2 mV/V ± 10 %

Erreur combinée : ± 0.017 % Cn

Impédances (in/out) : 410 Ω ± 20 / 350 Ω ± 5

Plage de température compensée : -10 ... +40°C

Plateau admissible : jusqu'à 300 x 350 mm

Câble/longueur : 4 conducteurs blindés / 1 m

Garantie : 1 an

Équivalences : TH 1040/1042, HBM SP4, RT 642, CAS BCA, (+ cale de 14 mm d'épaisseur)

Réf.	Désignation	Cn	V <sub>min.</sub>	C.R.
400778	CAPTEUR AL3 C3 SH 10e	3 kg	0.3 g	R1
400779	CAPTEUR AL5 C3 SH 10e	5 kg	0.5 g	R1
400781	CAPTEUR AL10 C3 SH 10e	10 kg	1 g	R1
400782	CAPTEUR AL15 C3 SH 10e	15 kg	1.5 g	R1
400784	CAPTEUR AL30 C3 SH 10e	30 kg	3 g	R1
<b>Options :</b>				
850322	APPAIRAGE A 0.5 % POUR APPUI CENTRAL (sous réserve du stock de produits standard disponible)			R1
850203	OPTION PROTECTION RENFORCÉE			R1
850272	TEST "SI" CAPTEURS ATEX ET IECEx - Ⓢ II 1 G/D, Ex ia IIC T6 Ga, Ex ia IIC T80°C Da, IP6X, -20°C < Ta < +60°C (zones 0/20)			R2
850273	TEST "n" CAPTEUR ATEX ET IECEx - Ⓢ II 3 G, Ex nA IIC T6 Gc, -20°C < Ta < +60°C (zone 2)			R2
850274	MARQUAGE "DUST" CAPTEUR ATEX ET IECEx - Ⓢ II 1 D, Ex ia IIC T125°C Da, IP6X, -20°C < Ta < +60°C (zones 20)			R2

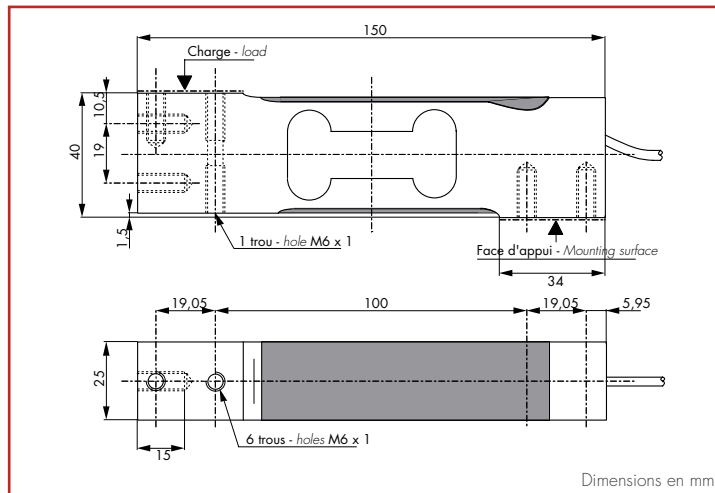
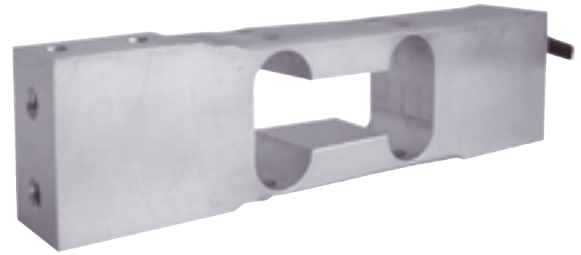
Cn : Charge nominale / V<sub>min</sub> = échelon minimal (selon cert. OIML R60) / E.C. = Erreur Combinée en % de Cn / CR = Code Remise

# AG2.5

2.5 kg



- Construction en aluminium, protection IP65
- Homologué jusqu'à 2 000 d OIML R60
- Excentration de charge compensée
- Idéal pour balances de petite capacité ou mesures de faibles forces



Signal pour Cn : 2 mV/V ±10 %

Erreur combinée : ±0.025 %Cn

Impédances (in/out) : 410 Ω ±15 / 350 Ω ±5

Plage de température compensée : -10 ... +40°C

Plateau admissible : jusqu'à 200 x 200 mm

Câble/longueur : 6 conducteurs blindés / 3 m

Garantie : 1 an

+ Alim. : Marron | + Sign. : Jaune | - Sign. : Blanc | - Alim. : Vert | + Régul. : Gris | - Régul. : Rose

Équivalences : TH 1040/1042, HBM SP4, RT 642, ...

Réf.	Désignation	Cn	V <sub>min.</sub>	C.R.
400703	CAPTEUR AG2.5 C2 NH 3e F TR	2.5 kg	1 g	R1
<b>Options :</b>				
850322	APPAIRAGE A 0.5 % POUR APPUI CENTRAL (sous réserve du stock de produits standard disponible)			R1
850203	OPTION PROTECTION RENFORCÉE			R1
850272	TEST "SI" CAPTEURS ATEX ET IECEx - Ⓢ II 1 G/D, Ex ia IIC T6 Ga, Ex ia IIIC T80°C Da, IP6X, -20°C < Ta < +60°C [zones 0/20]			R2
850273	TEST "n" CAPTEUR ATEX ET IECEx - Ⓢ II 3 G, Ex nA IIC T6 Gc, -20°C < Ta < +60°C [zone 2]			R2
850274	MARQUAGE "DUST" CAPTEUR ATEX ET IECEx - Ⓢ II 1 D, Ex ia IIIC T125°C Da, IP6X, -20°C < Ta < +60°C [zones 20]			R2
850278	MARQUAGE "FM" POUR CAPTEUR DE PESAGE - I.S., CL I, II, III / DIV 1 / GP ABCDEFG; N.I., CL I, II, III / DIV 2 / GP ABCDEFG; NIFW			R2

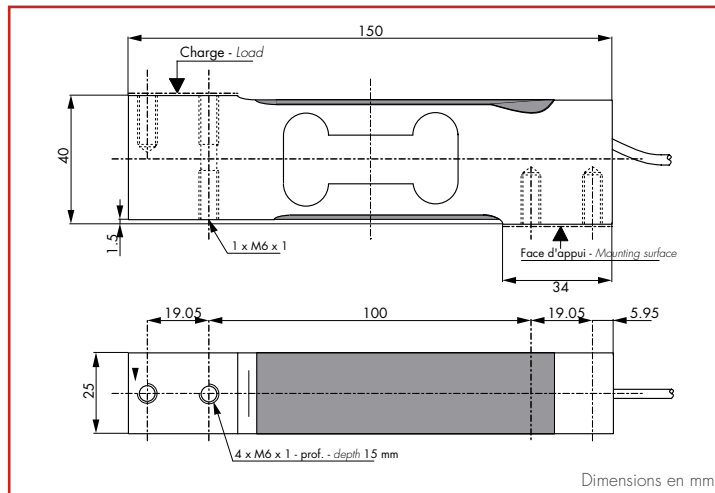
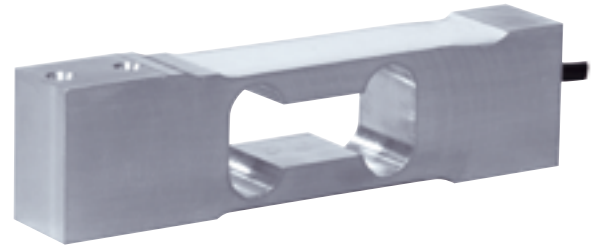
Cn : Charge nominale / V<sub>min.</sub> = échelon minimal (selon cert. OIML R60) / E.C. = Erreur Combinée en % de Cn / CR = Code Remise

# AG100 C3

5 kg ... 100 kg



- Construction en aluminium, protection IP65
- Homologué jusqu'à 3 000 d OIML R60 et 5 000 d NTEP
- Excentration de charge compensée jusqu'à 400 x 400 mm
- Idéal pour balances mono-capteur et doseuses pondérales



Signal pour Cn : 2 mV/V ±10 %

Erreur combinée : ±0.017 %Cn

Impédances (in/out) : 410 Ω ±15 / 350 Ω ±5

Plage de température compensée : -10 ... +40°C

Plateau admissible : jusqu'à 400 x 400 mm

Câble/longueur : 6 conducteurs blindés / 3 m

Garantie : 1 an

+ Alim. : Marron | + Sign. : Jaune | - Sign. : Blanc | - Alim. : Vert | + Régul. : Gris | - Régul. : Rose

Équivalences : TH 1040/1042, HBM SP4, RT642, Celtron LOC, CAS BCA

Réf.	Désignation	Cn	V <sub>min.</sub>	C.R.
<b>Versions certifiées OIML C3, Y = 10 000</b>				
400755	CAPTEUR AG10 C3 SH 10e F TR	10 kg	1 g	R1
400756	CAPTEUR AG15 C3 SH 10e F TR	15 kg	1.5 g	R1
400757	CAPTEUR AG20 C3 SH 10e F TR	20 kg	2 g	R1
400758	CAPTEUR AG30 C3 SH 10e F TR	30 kg	3 g	R1
400981	CAPTEUR AG50 C3 SH 10e F TR	50 kg	5 g	R1
400982	CAPTEUR AG75 C3 SH 10e F TR	75 kg	7.5 g	R1
400983	CAPTEUR AG100 C3 SH 10e F TR	100 kg	10 g	R1
<b>Version certifiées OIML C3, Y = 5 000</b>				
400716	CAPTEUR AG5 C3 SH 5e F TR	5 kg	1 g	R1
<b>Options :</b>				
850322	APPAIRAGE A 0.5 % POUR APPUI CENTRAL (sous réserve du stock de produits standard disponible)			R1
850203	OPTION PROTECTION RENFORCÉE			R1
850272	TEST "SI" CAPTEURS ATEX ET IECEx - Ⓢ II 1 G/D, Ex ia IIC T6 Ga, Ex ia IIIC T80°C Da, IP6X, -20°C < Ta < +60°C (zones 0/20)			R2
850273	TEST "n" CAPTEUR ATEX ET IECEx - Ⓢ II 3 G, Ex nA IIC T6 Gc, -20°C < Ta < +60°C (zone 2)			R2
850274	MARQUAGE "DUST" CAPTEUR ATEX ET IECEx - Ⓢ II 1 D, Ex ta IIIC T125°C Da, IP6X, -20°C < Ta < +60°C (zones 20)			R2
850278	MARQUAGE "FM" POUR CAPTEUR DE PESAGE - I.S., CL I, II, III / DIV 1 / GP ABCDEFG; N.I., CL I, II, III / DIV 2 / GP ABCDEFG; NIFW			R2

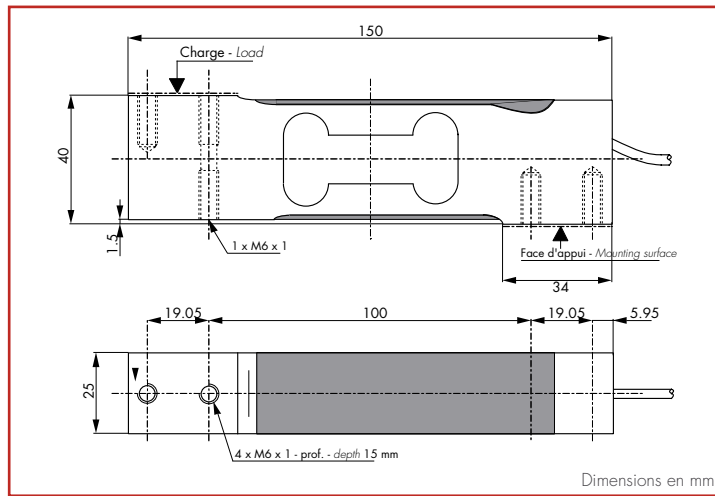
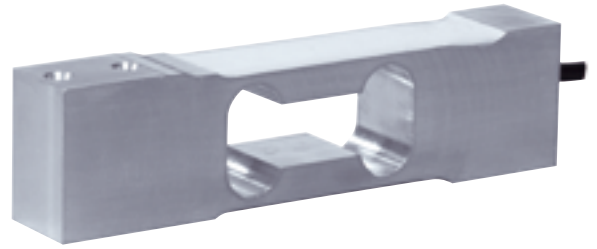
Cn : Charge nominale / V<sub>min.</sub> = échelon minimal (selon cert. OIML R60) / E.C. = Erreur Combinée en % de Cn / CR = Code Remise

# AG100 C6

18 kg ... 100 kg



- Construction en aluminium, protection IP65
- Homologué jusqu'à 6 000 d OIML R60
- Excentration de charge compensée jusqu'à 400 x 400 mm
- Idéal pour balances mono-capteur et doseuses pondérales



Signal pour Cn : 2 mV/V ±10 %  
 Erreur combinée : ±0.008 %Cn  
 Impédances (in/out) : 410 Ω ±15 / 350 Ω ±5  
 Plage de température compensée : -10 ... +40°C  
 Plateau admissible : jusqu'à 400 x 400 mm  
 Câble : 6 conducteurs blindés  
 Longueur de câble : 3 m (sauf 18 et 36 kg : 1 m)  
 Garantie : 1 an

+ Alim. : Marron | + Sign. : Jaune | - Sign. : Blanc | - Alim. : Vert | + Régul. : Gris | - Régul. : Rose

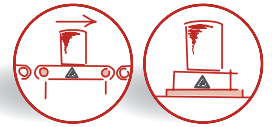
Équivalences : TH 1040/1042, HBM SP4, RT642, Celtron LOC, CAS BCA

Réf.	Désignation	Cn	V <sub>min.</sub>	C.R.
<b>Versions certifiées OIML C6, Y = 10 000 / 15 000 / 18 000</b>				
400648	CAPTEUR AG18 C6 SH 18e F TR	18 kg	1 g	R1
400654	CAPTEUR AG36 C6 SH 18e F TR	36 kg	2 g	R1
400984	CAPTEUR AG50 C6 SH 10e F TR	50 kg	5 g	R1
400985	CAPTEUR AG75 C6 SH 15e F TR	75 kg	5 g	R1
400986	CAPTEUR AG100 C6 SH 10e F TR	100 kg	10 g	R1
<b>Options :</b>				
850322	APPAIRAGE A 0.5 % POUR APPUI CENTRAL (sous réserve du stock de produits standard disponible)			R1
850203	OPTION PROTECTION RENFORCÉE			R1
850272	TEST "SI" CAPTEURS ATEX ET IECEx - Ⓢ II 1 G/D, Ex ia IIC T6 Ga, Ex ia IIIC T80°C Da, IP6X, -20°C < Ta < +60°C (zones 0/20)			R2
850273	TEST "n" CAPTEUR ATEX ET IECEx - Ⓢ II 3 G, Ex nA IIC T6 Gc, -20°C < Ta < +60°C (zone 2)			R2
850274	MARQUAGE "DUST" CAPTEUR ATEX ET IECEx - Ⓢ II 1 D, Ex Ia IIIC T125°C Da, IP6X, -20°C < Ta < +60°C (zones 20)			R2

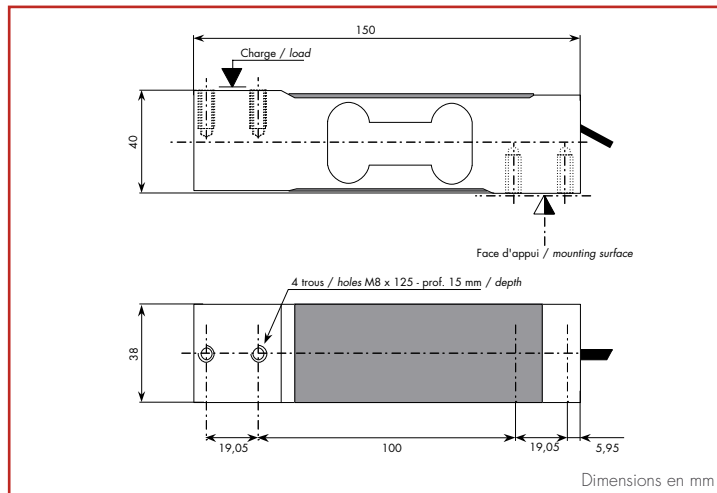
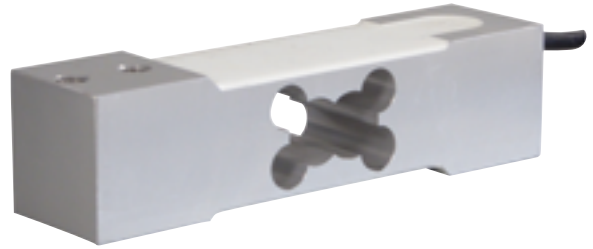
Cn - Charge nominale / V<sub>min</sub> = échelon minimal (selon cert. OIML R60) / E.C. = Erreur Combinée en % de Cn / CR = Code Remise

# AH

## 50 kg ... 200 kg



- Construction en aluminium, protection IP65
- Homologué jusqu'à 6 000 d OIML R60
- Excentration de charge compensée
- Faible hauteur



Signal pour Cn : 2 mV/V ±10 %  
 Erreur combinée : ±0.017 %Cn  
 Impédances (in/out) : 410 Ω ±20 / 350 Ω ±5  
 Plage de température compensée : -10 ... +40°C  
 Plateau admissible : jusqu'à 500 x 500 mm  
 Câble/longueur : 6 conducteurs blindés / 3 m  
 Garantie : 1 an

+ Alim. : Marron | + Sign. : Jaune | - Sign. : Blanc | - Alim. : Vert | + Régul. : Gris | - Régul. : Rose

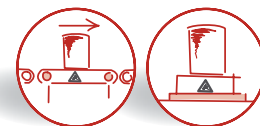
Équivalences : TH 1241, HBM PW10

Réf.	Désignation	Cn	V <sub>min.</sub>	C.R.
<b>Versions certifiées OIML C3, Y = 10 000</b>				
400920	CAPTEUR AH50 C3 SH 10e TR	50 kg	5 g	R1
400921	CAPTEUR AH100 C3 SH 10e TR	100 kg	10 g	R1
400922	CAPTEUR AH200 C3 SH 10e TR	200 kg	20 g	R1
<b>Versions certifiées OIML C3, Y = 5 000 : Nous consulter</b>				
<b>Versions certifiées OIML C6, Y = 10 000</b>				
400990	CAPTEUR AH50 C6 SH 10e F	50 kg	5 g	R1
400991	CAPTEUR AH100 C6 SH 10e F	100 kg	10 g	R1
400992	CAPTEUR AH200 C6 SH 10e F	200 kg	20 g	R1
<b>Options :</b>				
850322	APPAIRAGE A 0.5 % POUR APPUI CENTRAL (sous réserve du stock de produits standard disponible)			R1
850203	OPTION PROTECTION RENFORCÉE			R1
850272	TEST "SI" CAPTEURS ATEX ET IECEx - Ⓢ II 1 G/D, Ex ia IIC T6 Ga, Ex ia IIIC T80°C Da, IP6X, -20°C < Ta < +60°C (zones 0/20)			R2
850273	TEST "n" CAPTEUR ATEX ET IECEx - Ⓢ II 3 G, Ex nA IIC T6 Gc, -20°C < Ta < +60°C (zone 2)			R2
850274	MARQUAGE "DUST" CAPTEUR ATEX ET IECEx - Ⓢ II 1 D, Ex ia IIIC T125°C Da, IP6X, -20°C < Ta < +60°C (zones 20)			R2

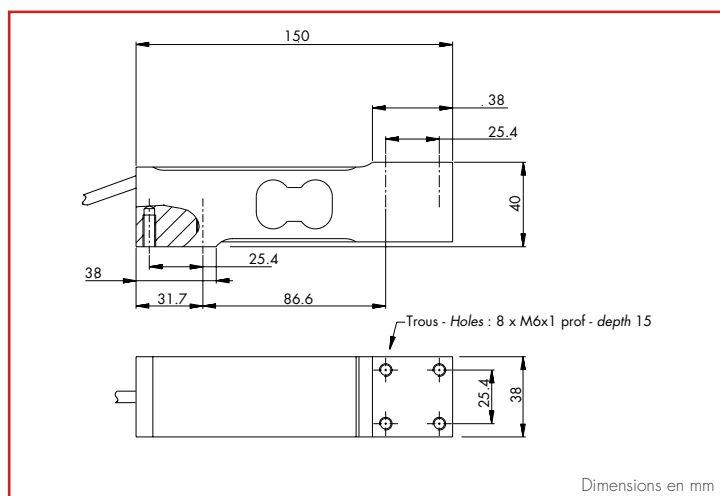
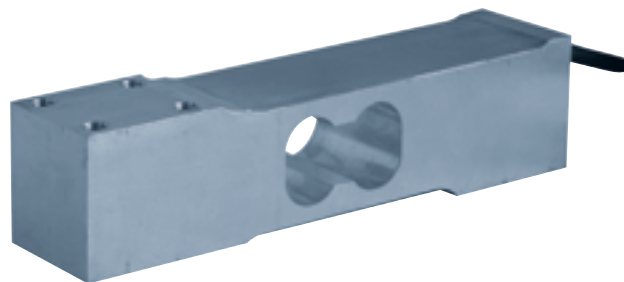
Cn : Charge nominale / V<sub>min</sub> = échelon minimal (selon cert. OIML R60) / E.C. = Erreur Combinée en % de Cn / CR = Code Remise

# AHN

## 250 kg



- Construction en aluminium, protection IP65
- Homologué jusqu'à 4 000 d OIML R60
- Excentration de charge compensée
- Faible hauteur
- 4 trous de fixation



Signal pour Cn : 2 mV/V ±10 %  
 Erreur combinée : ±0.013 %Cn  
 Impédances (in/out) : 410 Ω ±20 / 350 Ω ±5  
 Plage de température compensée : -10 ... +40°C  
 Plateau admissible : jusqu'à 500 x 500 mm  
 Câble/longueur : 6 conducteurs blindés / 3 m  
 Garantie : 1 an

+ Alim. : Marron | + Sign. : Jaune | - Sign. : Blanc | - Alim. : Vert | + Régul. : Gris | - Régul. : Rose

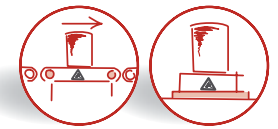
Équivalences : T-H 1241, HBM PW10

Réf.	Désignation	Cn	v <sub>min</sub>	C.R.
<b>Version certifiée OIML C4, Y = 10 000</b>				
400923	CAPTEUR AHN250 C4 SH 10e TR	250 kg	25 g	R1
<b>Options :</b>				
850322	APPAIRAGE A 0.5 % POUR APPUI CENTRAL (sous réserve du stock de produits standard disponible)			R1
850203	OPTION PROTECTION RENFORCÉE			R1

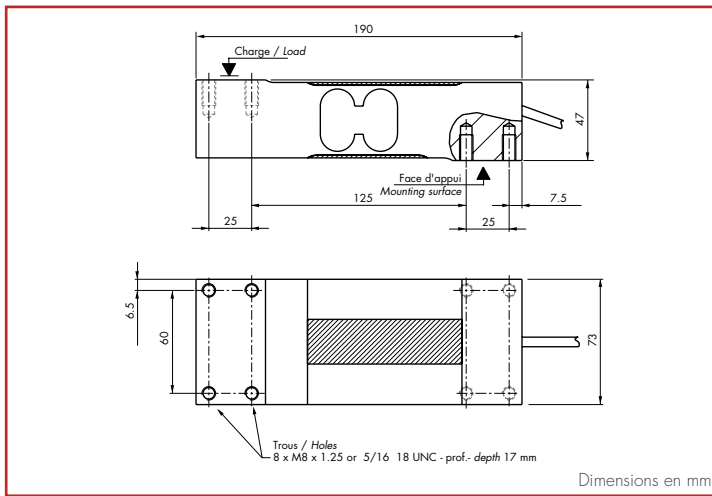
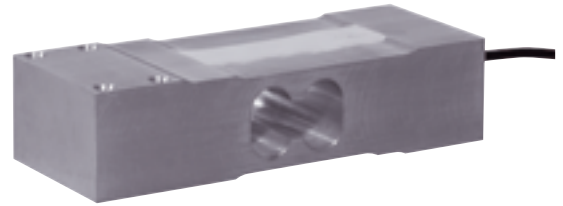
Cn : Charge nominale / v<sub>min</sub> = échelon minimal (selon cert. OIML R60) / E.C. = Erreur Combinée en % de Cn / C.R. = Code Remise

# AP

## 75 kg ... 635 kg



- Construction en aluminium, protection IP65
- Homologué jusqu'à 3 000 d OIML R60 et 5 000 d NTEP
- Excentration de charge compensée
- Construction extra plate



Signal pour Cn : 2 mV/V ± 10 %  
 Erreur combinée : ± 0.017 % Cn  
 Impédances (in/out) : 410 Ω ± 20 / 350 Ω ± 5  
 Plage de température compensée : -10 ... +40°C  
 Plateau admissible : jusqu'à 700 x 700 mm  
 Câble/longueur : 6 conducteurs blindés / 3 m  
 Garantie : 1 an

+ Alim. : Marron | + Sign. : Jaune | - Sign. : Blanc | - Alim. : Vert | + Régul. : Gris | - Régul. : Rose

Équivalences : TH 1250, HBM PW12, RT 652, Celtron LOC, CAS BCM, Sensortronics 60060 (+ cale 28 mm)

Réf.	Désignation	Cn	V <sub>min.</sub>	C.R.
<b>Versions certifiées OIML C3, Y = 10 000</b>				
400913	CAPTEUR AP75 C3 SH 10e F TR	75 kg	7.5 g	R1
400914	CAPTEUR AP100 C3 SH 10e F TR	100 kg	10 g	R1
400915	CAPTEUR AP150 C3 SH 10e F TR	150 kg	15 g	R1
400916	CAPTEUR AP200 C3 SH 10e F TR	200 kg	20 g	R1
400917	CAPTEUR AP300 C3 SH 10e F TR	300 kg	30 g	R1
400918	CAPTEUR AP500 C3 SH 10e F TR	500 kg	50 g	R1
400919	CAPTEUR AP635 C3 SH 10e F TR	635 kg	63.5 g	R1
<b>Options :</b>				
850322	APPAIRAGE A 0.5 % POUR APPUI CENTRAL (sous réserve du stock de produits standard disponible)			R1
850203	OPTION PROTECTION RENFORCÉE			R1
850272	TEST "SI" CAPTEURS ATEX ET IECEx - Ⓢ II 1 G/D, Ex ia IIC T6 Ga, Ex ia IIIC T80°C Da, IP6X, -20°C < Ta < +60°C (zones 0/20)			R2
850273	TEST "n" CAPTEUR ATEX ET IECEx - Ⓢ II 3 G, Ex nA IIC T6 Gc, -20°C < Ta < +60°C (zone 2)			R2
850274	MARQUAGE "DUST" CAPTEUR ATEX ET IECEx - Ⓢ II 1 D, Ex Ia IIIC T125°C Da, IP6X, -20°C < Ta < +60°C (zones 20)			R2

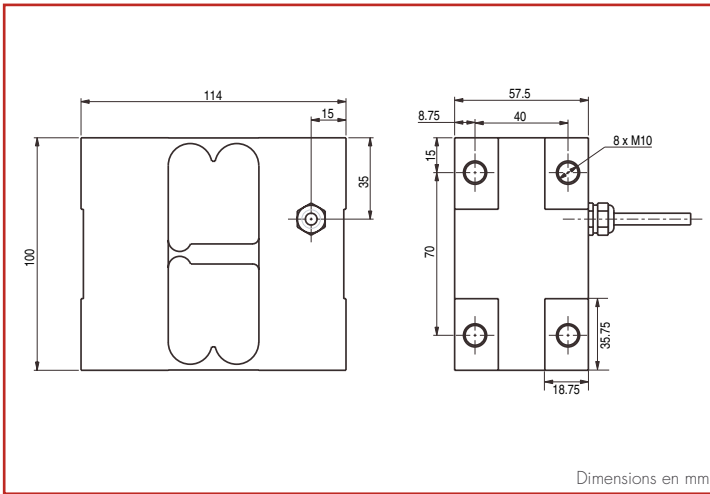
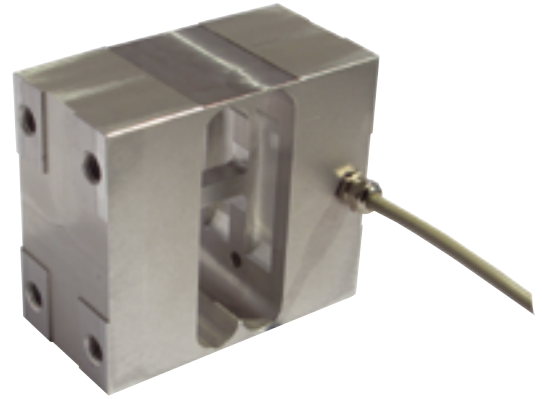
Cn : Charge nominale / V<sub>min.</sub> = échelon minimal (selon cert. OIML R60) / E.C. = Erreur Combinée en % de Cn / CR = Code Remise

# PM

## 150 kg



- Construction en aluminium anodisé, protection IP67
- Adapté au pesage de trémies en fixation murale
- Conçu pour une utilisation en environnement difficile
- Excentration de charge compensée



Signal pour  $C_n$  : 1.2 mV/V  $\pm$ 10 %  
 Erreur combinée :  $\pm$ 0.033 % $C_n$   
 Impédances (in/out) : 410  $\Omega$   $\pm$ 20 / 350  $\Omega$   $\pm$ 5  
 Plage de température compensée : -10 ... +40°C  
 Plateau admissible : 600 x 600 mm  
 Câble/longueur : 4 conducteurs blindés / 3 m  
 Garantie : 1 an

+ Alim. : Rouge | + Sign. : Vert | - Sign. : Blanc | - Alim. : Bleu | + Régul. : Rose | - Régul. : Gris

Réf.	Désignation	$C_n$	$V_{min}$	C.R.
400511	CAPTEUR PM150 HSP (fixations latérales)	150 kg	100 g	R1

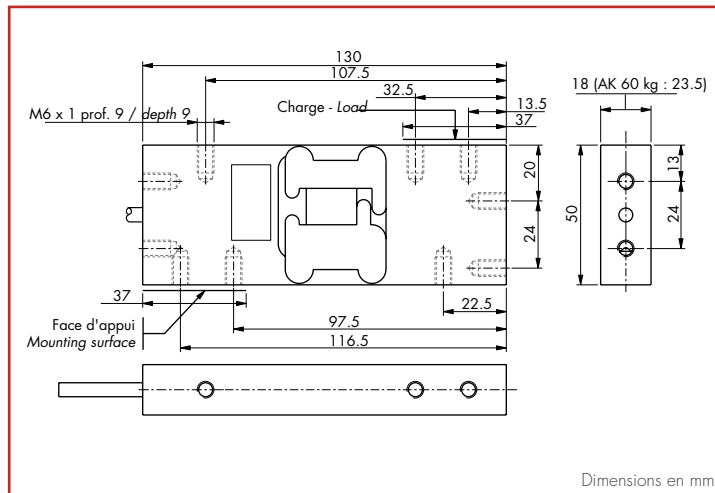
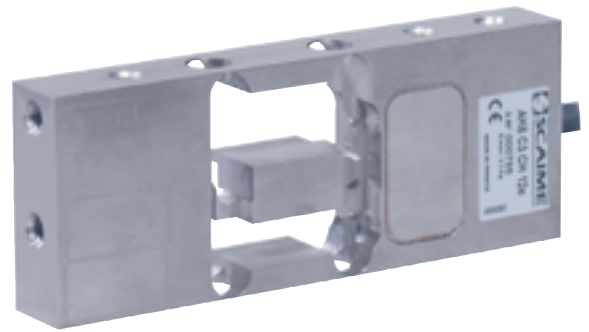
Cn : Charge nominale /  $V_{min}$  = échelon minimal (selon cert. OIML R60) / E.C. = Erreur Combinée en % de Cn / CR = Code Remise

# AK 60

6 kg ... 60 kg



- Construction en acier inoxydable, soudé hermétiquement (IP68)
- Utilisé dans les environnements les plus humides
- Homologué jusqu'à 3 000 d OIML R60 et 5 000 d NTEP
- Optimisé pour les processus de pesage dynamique



Signal pour Cn : 2 mV/V ±10 %  
 Erreur combinée : ±0.017 %Cn  
 Impédances (in/out) : 385 Ω ±20 / 350 Ω ±5  
 Plage de température compensée : -10 ... +40°C  
 Plateau admissible : jusqu'à 420 x 420 mm  
 Câble/longueur : 6 conducteurs blindés / 3 m  
 Garantie : 3 ans

+ Alim. : Marron | + Sign. : Jaune | - Sign. : Blanc | - Alim. : Vert | + Régul. : Gris | - Régul. : Rose

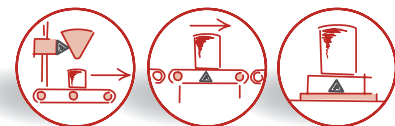
Équivalence : RT HPS

Réf.	Désignation	Cn	V <sub>min.</sub>	C.R.
<b>Versions certifiées OIML C3, Y = 12 000</b>				
403003	CAPTEUR AK6 C3 CH 12e	6 kg	0.5 g	R1
403008	CAPTEUR AK12 C3 CH 12e	12 kg	1 g	R1
403013	CAPTEUR AK30 C3 CH 12e	30 kg	2.5 g	R1
403018	CAPTEUR AK60 C3 CH 12e	60 kg	5 g	R1
<b>Options :</b>				
850397	OPTION PEINTURE HAUTE RESISTANCE			R1
850322	APPAIRAGE A 0.5 % POUR APPUI CENTRAL (sous réserve du stock de produits standard disponible)			R1
850272	TEST "SI" CAPTEURS ATEX ET IECEx - Ⓢ II 1 G/D, Ex ia IIC T6 Ga, Ex ia IIIC T80°C Da, IP6X, -20°C < Ta < +60°C (zones 0/20)			R2
850273	TEST "n" CAPTEUR ATEX ET IECEx - Ⓢ II 3 G, Ex nA IIC T6 Gc, -20°C < Ta < +60°C (zone 2)			R2
850274	MARQUAGE "DUST" CAPTEUR ATEX ET IECEx - Ⓢ II 1 D, Ex Ia IIIC T125°C Da, IP6X, -20°C < Ta < +60°C (zones 20)			R2

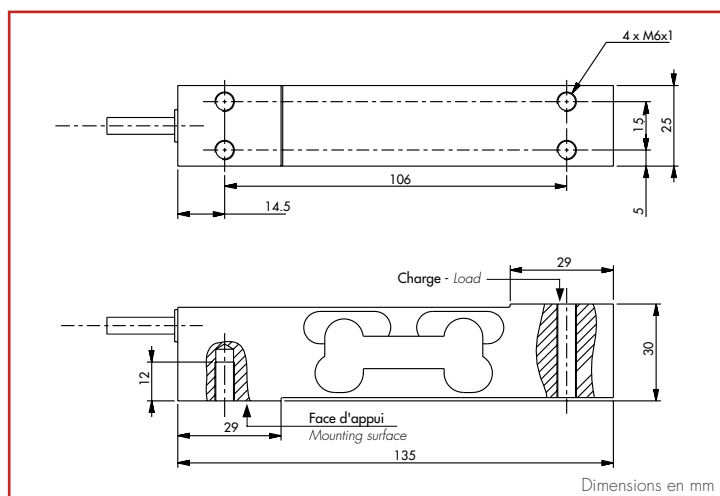
Cn : Charge nominale / V<sub>min.</sub> = échelon minimal (selon cert. OIML R60) / E.C. = Erreur Combinée en % de Cn / CR = Code Remise

# AXL

10 kg ... 75 kg



- Construction en acier inoxydable, soudé hermétiquement (IP68)
- Homologué jusqu'à 3 000 d OIML R60
- Idéal pour balances monocapteur et doseuses pondérales, utilisées en environnement humide
- Excentration de charge compensée
- Conception brevetée alliant haute précision et haute tenue environnementale



Signal pour Cn : 2 mV/V  $\pm 10\%$   
 Erreur cobinée :  $\pm 0.017\% C_n$   
 Impédances (in/out) : 385  $\Omega \pm 20$  / 350  $\Omega \pm 5$   
 Plage de température compensée : -10 ... +40°C  
 Plateau admissible : 400 x 400 mm  
 Câble/longueur : 6 conducteurs blindés / 3 m  
 Garantie : 3 ans

+ Alim. : Marron | + Sign. : Jaune | - Sign. : Blanc | - Alim. : Vert | + Régul. : Gris | - Régul. : Rose

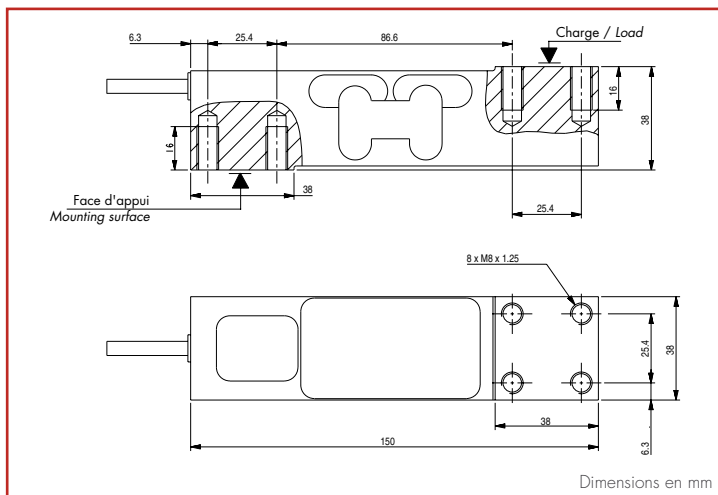
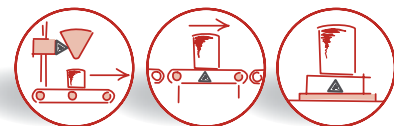
Réf.	Désignation	Cn	V <sub>min.</sub>	C.R.
403030	CAPTEUR AXL10 C3 CH 5e	10 kg	2 g	R1
403031	CAPTEUR AXL15 C3 SH 15e	15 kg	1 g	R1
403032	CAPTEUR AXL20 C3 SH 10e	20 kg	2 g	R1
403034	CAPTEUR AXL50 C3 SH 10e	50 kg	5 g	R1
403035	CAPTEUR AXL75 C3 SH 15e	75 kg	5 g	R1
<b>Options :</b>				
850397	OPTION PEINTURE HAUTE RESISTANCE			R1
850322	APPAIRAGE A 0.5 % POUR APPUI CENTRAL (sous réserve du stock de produits standard disponible)			R1
850272	TEST "SI" CAPTEURS ATEX ET IECEx - Ⓢ II 1 G/D, Ex ia IIC T6 Ga, Ex ia IIC T80°C Da, IP6X, -20°C < Ta < +60°C (zones 0/20)			R2
850273	TEST "n" CAPTEUR ATEX ET IECEx - Ⓢ II 3 G, Ex nA IIC T6 Gc, -20°C < Ta < +60°C (zone 2)			R2
850274	MARQUAGE "DUST" CAPTEUR ATEX ET IECEx - Ⓢ II 1 D, Ex ia IIC T125°C Da, IP6X, -20°C < Ta < +60°C (zones 20)			R2

Cn - Charge nominale / V<sub>min</sub> = échelon minimal (selon cert. OIML R60) / E.C. = Erreur Combinée en % de Cn / CR = Code Remise

# AXH

100 kg ... 500 kg

- Construction en acier inoxydable, soudé hermétiquement (IP68)
- Homologué jusqu'à 3 000 d OIML R60
- Idéal pour balances monocapteur et doseuses pondérales, utilisées en environnement humide
- Excentration de charge compensée
- Conception breveté alliant haute précision et haute tenue environnementale



Signal pour Cn : 2 mV/V  $\pm$ 10 %  
 Erreur combinée :  $\pm$ 0.017 %Cn  
 Impédances (in/out) : 385  $\Omega$   $\pm$ 20 / 350  $\Omega$   $\pm$ 5  
 Plage de température compensée : -10 ... +40°C  
 Plateau admissible : 600 x 600 mm  
 Câble/longueur : 6 conducteurs blindés / 3 m  
 Garantie : 3 ans

+ Alim. : Marron | + Sign. : Jaune | - Sign. : Blanc | - Alim. : Vert | + Régul. : Gris | - Régul. : Rose

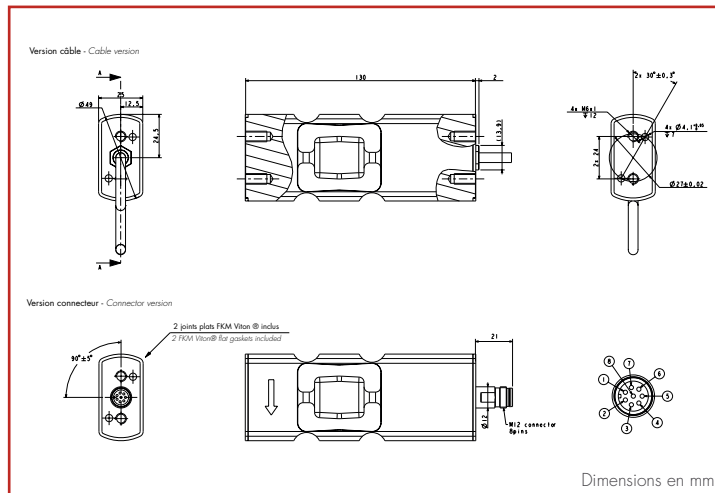
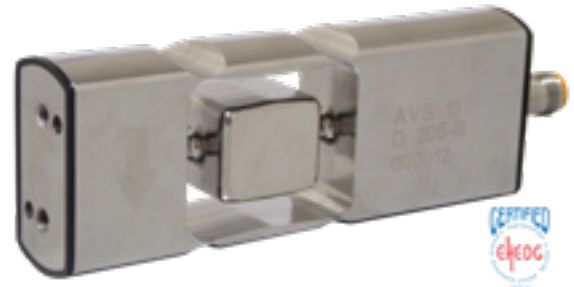
Réf.	Désignation	Cn	V <sub>min.</sub>	C.R.
403037	CAPTEUR AXH100 C3 CH 10e	100 kg	10 g	R1
403038	CAPTEUR AXH250 C3 CH 12e5	250 kg	20 g	R1
403040	CAPTEUR AXH500 C3 CH 10e	500 kg	50 g	R1
<b>Options :</b>				
850397	OPTION PEINTURE HAUTE RESISTANCE			R1
850322	APPAIRAGE A 0.5 % POUR APPUI CENTRAL (sous réserve du stock de produits standard disponible)			R1
850272	TEST "SI" CAPTEURS ATEX ET IECEx - Ⓔ II 1 G/D, Ex ia IIC T6 Ga, Ex ia IIIC T80°C Da, IP6X, -20°C < Ta < +60°C (zones 0/20)			R2
850273	TEST "n" CAPTEUR ATEX ET IECEx - Ⓔ II 3 G, Ex nA IIC T6 Gc, -20°C < Ta < +60°C (zone 2)			R2
850274	MARQUAGE "DUST" CAPTEUR ATEX ET IECEx - Ⓔ II 1 D, Ex ia IIIC T125°C Da, IP6X, -20°C < Ta < +60°C (zones 20)			R2

Cn = Charge nominale / V<sub>min</sub> = échelon minimal (selon cert. OIML R60) / E.C. = Erreur Combinée en % de Cn / CR = Code Remise

# AVS

## 15 kg ... 75 kg

- Capteur de pesage hygiénique, certifié EHEDG
- Construit en inox, soudé (IP68, IP69K)
- Homologué jusqu'à 3000 d OIML R60
- Conception aseptique et facile à nettoyer, idéal pour utilisation en agro-alimentaire
- Excentration de charge compensée
- Option sortie connecteur
- Option signal de sortie ajusté



Signal pour Cn : 2 mV/V ±10 %  
 Erreur combinée : ±0.017 %Cn  
 Impédances (in/out) : 385 Ω ±20 / 350 Ω ±5  
 Plage de température compensée : -10 ... +40°C  
 Plateau admissible : jusqu'à 600 x 400 mm  
 Câble/longueur : 6 conducteurs blindés / 3 m ou connecteur M12  
 Garantie : 3 ans

+ Alim. : Marron | + Sign. : Jaune | - Sign. : Blanc | - Alim. : Vert | + Régul. : Gris | - Régul. : Rose

+ Alim. : 7 | + Sign. : 1 | - Sign. : 8 | - Alim. : 6 | + Régul. : 3 | - Régul. : 5

Équivalences : HBM PW27

Réf.	Désignation	Cn	V <sub>min.</sub>	C.R.
403131	CAPTEUR AVS 15 C3 CH 15e TR	15 kg	1 g	R2
403132	CAPTEUR AVS 30 C3 CH 15e TR	30 kg	2 g	R2
403133	CAPTEUR AVS 75 C3 CH 15e TR	75 kg	5 g	R2
<b>Versions CO8 : 8 pôles</b>				
403137	CAPTEUR AVS 15 C3 CH 15e CO8	15 kg	1 g	R2
403138	CAPTEUR AVS 30 C3 CH 15e CO8	30 kg	2 g	R2
403139	CAPTEUR AVS 75 C3 CH 15e CO8	75 kg	5 g	R2
<b>Option :</b>				
640105	KIT DE 2 JOINTS FKM POUR AVS (pour la rechange uniquement)			R1
<b>Accessoire :</b>				
	CABLER PUR AVEC CONNECTEUR M12 8 POLES			

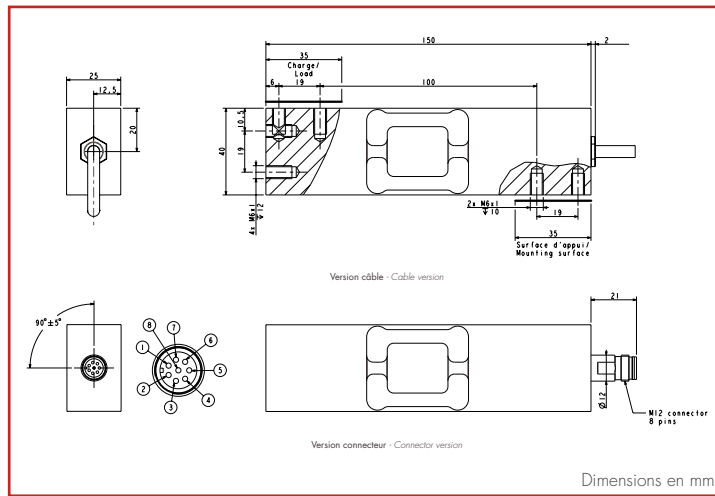
Cn : Charge nominale / V<sub>min.</sub> = échelon minimal (selon cert. OIML R60) / E.C. = Erreur Combinée en % de Cn / CR = Code Remise

# AVX C3

7.5 kg ... 125 kg



- Construit en inox, soudé (IP68, IP69K)
- Homologué jusqu'à 6000 d OIML R60
- Idéal pour balances ou doseuses utilisées en environnement humide
- Excentration de charge compensée
- Option sortie connecteur
- Option signal de sortie ajusté



+ Alim. : Marron | + Sign. : Jaune | - Sign. : Blanc | - Alim. : Vert | + Régul. : Gris | - Régul. : Rose

Signal pour Cn : 2 mV/V  $\pm 10\%$  / 1.96 mV/V  $\pm 0.1\%$   
 Erreur combinée :  $\pm 0.017\%$  Cn (C3)  
 Impédances (in/out) : 385  $\Omega \pm 20$  / 350  $\Omega \pm 5$   
 Plage de température compensée : -10 ... +40°C  
 Plateau admissible : jusqu'à 600 x 400 mm  
 Câble/longueur : 6 conducteurs blindés / 3 m ou connecteur M12  
 Garantie : 3 ans

Équivalences : HBM PW15

Réf.	Désignation	Cn	V <sub>min.</sub>	C.R.
403181	CAPTEUR AVX 7.5 C3 CH 15e TR	7.5 kg	0.5 g	R1
403128	CAPTEUR AVX 15 C3 CH 15e TR	15 kg	1 g	R1
403129	CAPTEUR AVX 30 C3 CH 15e TR	30 kg	2 g	R1
403130	CAPTEUR AVX 75 C3 CH 15e TR	75 kg	5 g	R1
403167	CAPTEUR AVX125 C3 CH 15e TR	125 kg	8.33 g	R1
<b>Versions avec Signal de sortie aligné</b>				
403146	CAPTEUR AVX15 C3 CH 15e TR MS	15 kg	1 g	R1
403147	CAPTEUR AVX30 C3 CH 15e TR MS	30 kg	2 g	R1
403148	CAPTEUR AVX75 C3 CH 15e TR MS	75 kg	5 g	R1
403165	CAPTEUR AVX125 C3 CH 15e TR MS	125 kg	8.33 g	R1
<b>Versions CO8 : 8 pôles</b>				
403182	CAPTEUR AVX 7.5 C3 CH 15e CO8	7.5 kg	0.5 g	R1
403134	CAPTEUR AVX 15 C3 CH 15e CO8	15 kg	1 g	R1
403135	CAPTEUR AVX 30 C3 CH 15e CO8	30 kg	2 g	R1
403136	CAPTEUR AVX 75 C3 CH 15e CO8	75 kg	5 g	R1
403168	CAPTEUR AVX125 C3 CH 15e CO8	125 kg	8.33 g	R1
<b>Versions CO8 avec Signal de sortie aligné</b>				
403149	CAPTEUR AVX15 C3 CH 15e CO8 MS	15 kg	1 g	R1
403150	CAPTEUR AVX30 C3 CH 15e CO8 MS	30 kg	2 g	R1
403151	CAPTEUR AVX75 C3 CH 15e CO8 MS	75 kg	5 g	R1
403166	CAPTEUR AVX125 C3 CH 15e CO8 MS	125 kg	8.33 g	R1
<b>Accessoire :</b>				
	CABLE PUR AVEC CONNECTEUR M12 8 POLES			

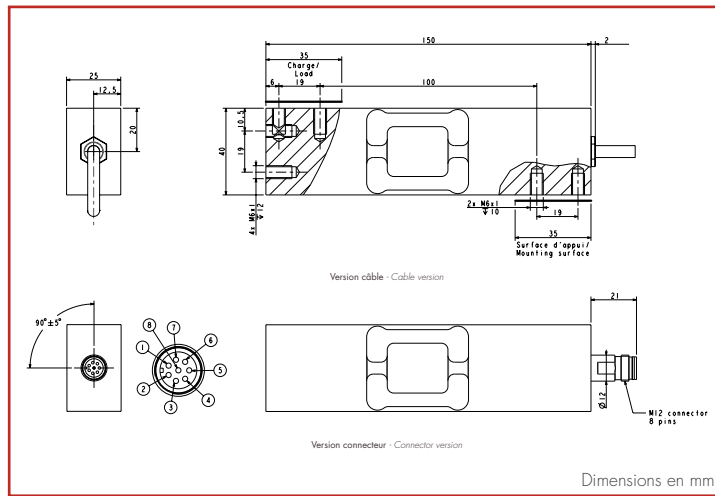
Cn : Charge nominale / V<sub>min.</sub> = échelon minimal (selon cert. OIML R60) / E.C. = Erreur Combinée en % de Cn / CR = Code Remise

# AVX C6

15 kg ... 125 kg



- Construit en inox, soudé (IP68, IP69K)
- Homologué jusqu'à 6000 d OIML R60
- Idéal pour balances ou doseuses utilisées en environnement humide
- Excentration de charge compensée
- Option sortie connecteur
- Option signal de sortie ajusté



Signal pour Cn : 2 mV/V  $\pm 10\%$  / 1.96 mV/V  $\pm 0.1\%$   
 Erreur combinée :  $\pm 0.008\% C_n$   
 Impédances (in/out) : 385  $\Omega \pm 20$  / 350  $\Omega \pm 5$   
 Plage de température compensée : -10 ... +40°C  
 Plateau admissible : 500 x 400 mm  
 Câble/longueur : 6 conducteurs blindés/3 m ou connecteur M12

Garantie : 3 ans

+ Alim. : Marron | + Sign. : Jaune | - Sign. : Blanc | - Alim. : Vert | + Régul. : Gris | - Régul. : Rose

Équivalences : HBM PW15

Réf.	Désignation	Cn	V <sub>min.</sub>	C.R.
403140	CAPTEUR AVX 15 C6 CH 15e TR	15 kg	1 g	R1
403141	CAPTEUR AVX 30 C6 CH 15e TR	30 kg	2 g	R1
403142	CAPTEUR AVX 75 C6 CH 15e TR	75 kg	5 g	R1
403170	CAPTEUR AVX 125 C5 CH 15e TR	125 kg	8.33 g	R1
<b>Versions avec Signal de sortie aligné</b>				
403152	CAPTEUR AVX15 C6 CH 15e TR MS	15 kg	1 g	R1
403153	CAPTEUR AVX30 C6 CH 15e TR MS	30 kg	2 g	R1
403154	CAPTEUR AVX75 C6 CH 15e TR MS	75 kg	5 g	R1
403172	CAPTEUR AVX 125 C5 CH 15e TR MS	125 kg	8.33 g	R1
<b>Versions CO8 : 8 pôles</b>				
403143	CAPTEUR AVX 15 C6 CH 15e CO8	15 kg	1 g	R1
403144	CAPTEUR AVX 30 C6 CH 15e CO8	30 kg	2 g	R1
403145	CAPTEUR AVX 75 C6 CH 15e CO8	75 kg	5 g	R1
403171	CAPTEUR AVX 125 C5 CH 15e CO8	125 kg	8.33 g	R1
<b>Versions CO8 avec Signal de sortie aligné</b>				
403155	CAPTEUR AVX15 C6 CH 15e CO8 MS	15 kg	1 g	R1
403156	CAPTEUR AVX30 C6 CH 15e CO8 MS	30 kg	2 g	R1
403157	CAPTEUR AVX75 C6 CH 15e CO8 MS	75 kg	5 g	R1
403173	CAPTEUR AVX 125 C5 CH 15e CO8 MS	125 kg	8.33 g	R1
<b>Accessoire :</b>				
	CABLE PUR AVEC CONNECTEUR M12 8 POLES			

Cn : Charge nominale / V<sub>min.</sub> = échelon minimal (selon cert. OIML R60) / E.C. = Erreur Combinée en % de Cn / CR = Code Remise





# Capteurs de Pesage & Accessoires

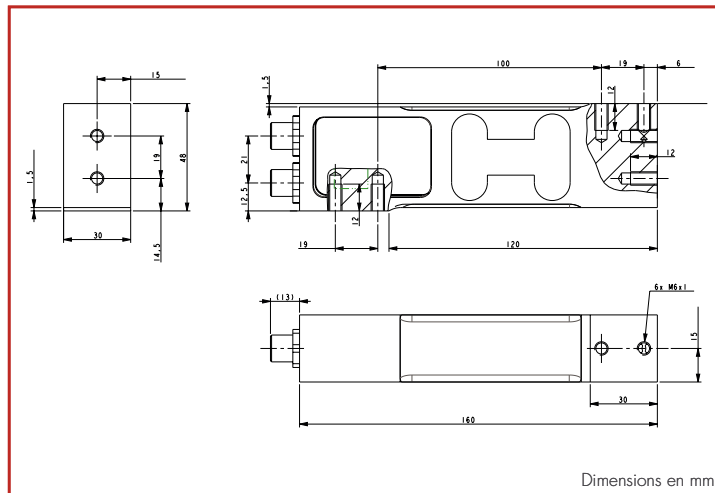
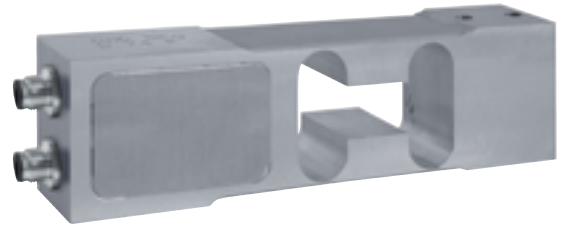
Capteurs Numériques...

# AAD-C

5 kg ... 75 kg



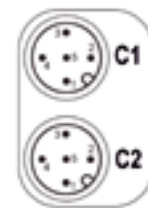
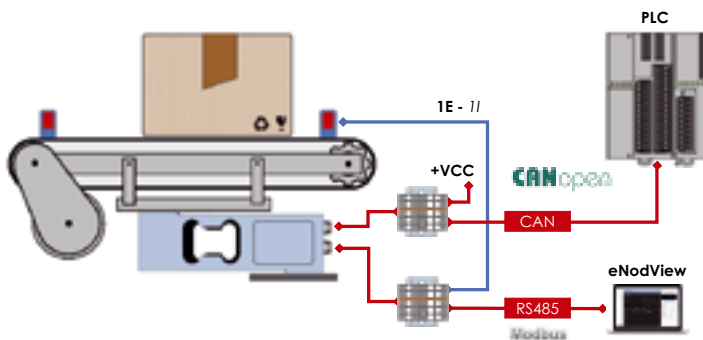
- Capteur de pesage à appui central numérique
- Construction en aluminium, protection IP65
- Capteur haute précision de conception compacte
- Fonctions : pesage à la volée, trieur étiqueteur
- 2 entrées et 4 sorties logiques
- Port RS485 Modbus et port CANOpen
- Certificat OIML R76, R61 (15 kg...75 kg)



Alimentation : 10 ... 28 V  
 Résolution pour Cn : 500 000 d  
 Erreur combinée :  $\pm 0.019 \% C_n$   
 Conversion : 24 bit, 6-1 600 mes./s.  
 Plage de température compensée : -10 ... +40°C  
 Sortie : sur connecteurs M12 5/8 pôles  
 Plateau admissible : jusqu'à 400 x 600 mm  
 Garantie : 1 an

## Schéma des interfaces, versions série

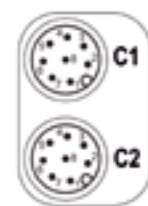
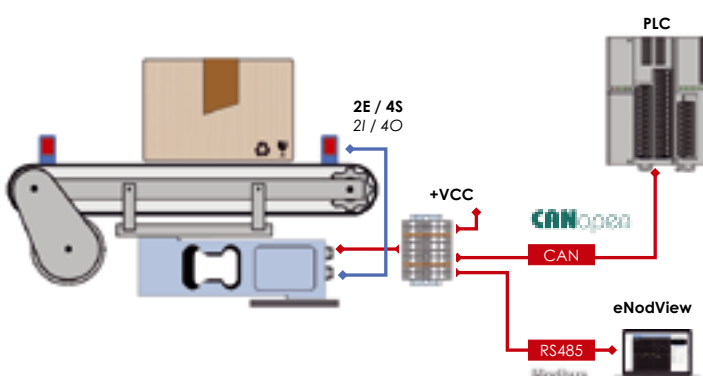
Câblage 11A : CAN, RS485, 1 entrée TOR



Pin	C1	C2
1	NC	E1 -
2	+ VCC	E1 +
3	GND	GND
4	CAN-H	TA / RA
5	CAN-L	TB / RB

▲ 2 connecteurs M12-5pts mâle

Câblage 22A : CAN, RS485, 2E / 4S



Pin	C1	C2
1	GND	E <sub>COM</sub> -
2	+ VCC	E1 +
3	NC	E2 +
4	NC	S <sub>COM</sub> +
5	CAN-H	S1
6	CAN-L	S2
7	TA / RA	S3
8	TB / RB	S4

▲ 2 connecteurs M12-8pts mâle

## Références de commande

Logiciel applicatif – Application software	
-C	Trieur étiqueteur - Checkweigher
-D	Dosage par batch – Batch dosing, Filling

Capacité nominale – Rated capacity	
-005	5 kg
-015	15 kg
-030	30 kg
-075	75 kg

Métrologie légale – Legal for trade	
-000	Non certifié OIML – No OIML approved <sup>(1)</sup>
-ML3	Certifié OIML 3000d – OIML approved 3000d <sup>(1)</sup>

Connectivité API – PLC connectivity	
-SC	CANOpen / RS485 Modbus-RTU

Câblage – Wiring	
-11A	2xM12-5p, câblage CAN – 2xM12-5p, CAN wiring
-22A	2xM12-8p, câblage CAN – 2xM12-8p, CAN wiring

(1) 000 : Capacité 5kg (005) – 000: Capacity 5kg (005)

AAD							-000
-----	--	--	--	--	--	--	------

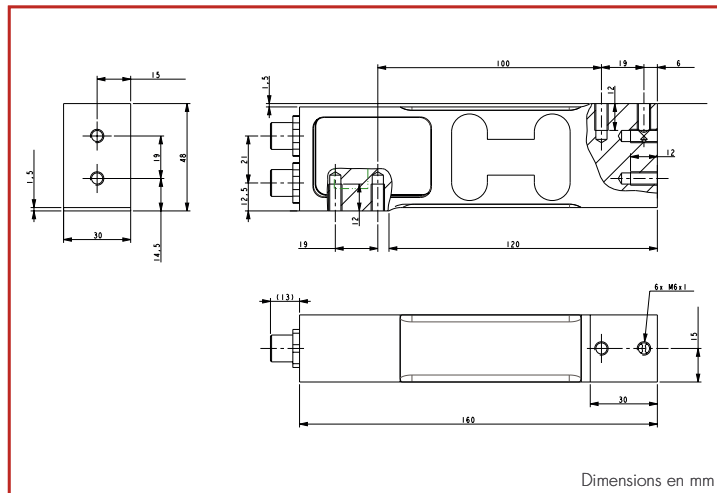
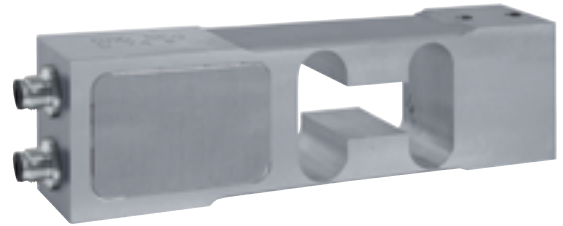
Réf.	Désignation	C.R.
<b>Accessoires :</b>		
640096	CONVERTISSEUR RS485/USB	R3
640100	CABLE 5M AVEC CONNECTEUR M12 5 POLES	R4
640101	CABLE 5M AVEC CONNECTEUR M12 8 POLES	R4
640103	CABLE 2M AVEC CONNECTEUR M12 5 POLES	R4
640104	CABLE 2M AVEC CONNECTEUR M12 8 POLES	R4

# AAD-D

5 kg ... 75 kg



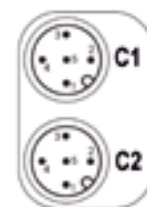
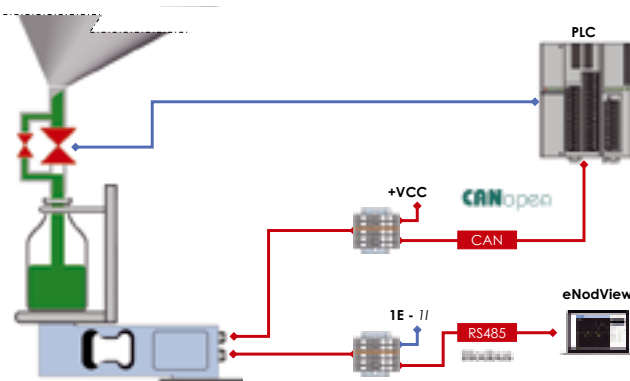
- Capteur de pesage à appui central numérique
- Construction en aluminium, protection IP65
- Capteur haute précision de conception compacte
- Fonctions : dosage en remplissage et en dépesage
- 2 entrées et 4 sorties logiques
- Port RS485 Modbus et port CANOpen
- Certificat OIML R76, R51 (15 kg...75 kg)



Alimentation : 10 ... 28 V  
 Résolution pour Cn : 500 000 d  
 Erreur combinée :  $\pm 0.019\% Cn$   
 Conversion : 24 bit, 6-1 600 mes./s.  
 Plage de température compensée : -10 ... +40°C  
 Sortie : sur connecteurs M12 5/8 pôles  
 Plateau admissible : jusqu'à 400 x 600 mm  
 Garantie : 1 an

## Schéma des interfaces, versions série

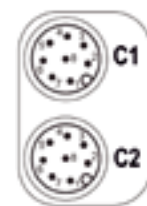
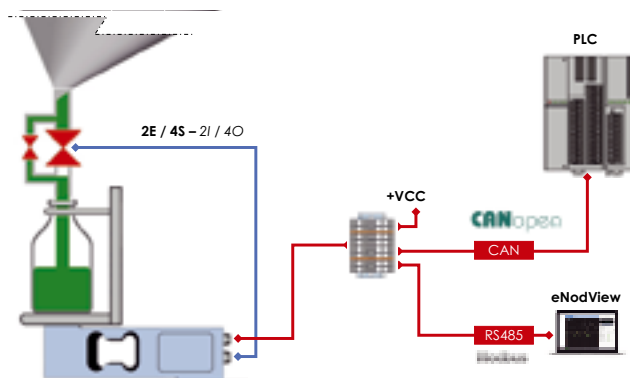
Câblage 11A : CAN, RS485, 1 entrée TOR



Pin	C1	C2
1	NC	E1 -
2	+ VCC	E1 +
3	GND	TA / RA
4	CAN-H	TB / RB
5	CAN-L	

▲ 2 connecteurs M12-5pts mâle

Câblage 22A : CAN, RS485, 2E / 4S



Pin	C1	C2
1	GND	E <sub>COM</sub> -
2	+ VCC	E1 +
3	NC	E2 +
4	NC	S <sub>COM</sub> +
5	CAN-H	S1
6	CAN-L	S2
7	TA / RA	S3
8	TB / RB	S4

▲ 2 connecteurs M12-8pts mâle

Logiciel applicatif – Application software	
-C	Trieur étiqueteur - Checkweigher
-D	Dosage par batch – Batch dosing, Filling
Capacité nominale – Rated capacity	
-005	5 kg
-015	15 kg
-030	30 kg
-075	75 kg
Métrologie légale – Legal for trade	
-000	Non certifié OIML – No OIML approved <sup>(1)</sup>
-ML3	Certifié OIML 3000d – OIML approved 3000d <sup>(1)</sup>
Connectivité API – PLC connectivity	
-SC	CANOpen / RS485 Modbus-RTU
Câblage – Wiring	
-11A	2xM12-5p, câblage CAN – 2xM12-5p, CAN wiring
-22A	2xM12-8p, câblage CAN – 2xM12-8p, CAN wiring

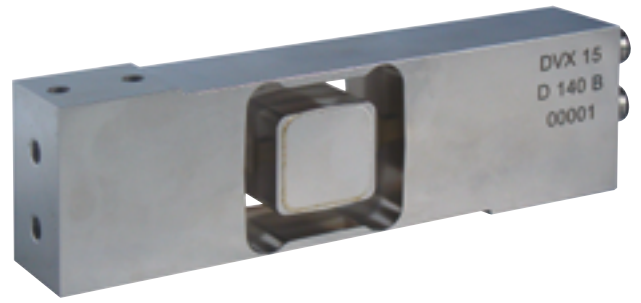
<b>AAD</b>							<b>-000</b>
------------	--	--	--	--	--	--	-------------

(1) 000 : Capacité 5kg (005) – 000: Capacity 5kg (005)

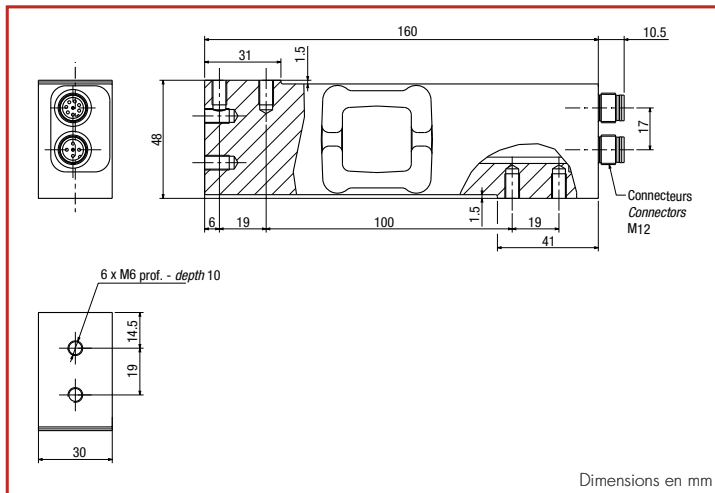
Réf.	Désignation	C.R.
<b>Accessoires :</b>		
640096	CONVERTISSEUR RS485/USB	R3
640100	CABLE 5M AVEC CONNECTEUR M12 5 POLES	R4
640101	CABLE 5M AVEC CONNECTEUR M12 8 POLES	R4
640103	CABLE 2M AVEC CONNECTEUR M12 5 POLES	R4
640104	CABLE 2M AVEC CONNECTEUR M12 8 POLES	R4

# DVX-C

7.5 kg ... 75 kg



- Capteur de pesage à appui central numérique
- Construction en inox, soudé IP68/IP69K
- Conception robuste pour applications dynamiques
- Fonctions : pesage à la volée, trieur étiqueteur
- 2 entrées et 4 sorties logiques
- Version Série : port RS485 Modbus et port CANOpen
- Version Ethernet : EtherNet/IP, Profinet, webserveur
- Certificat OIML R76, R51 (version Série 15 kg...75 kg)



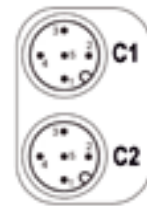
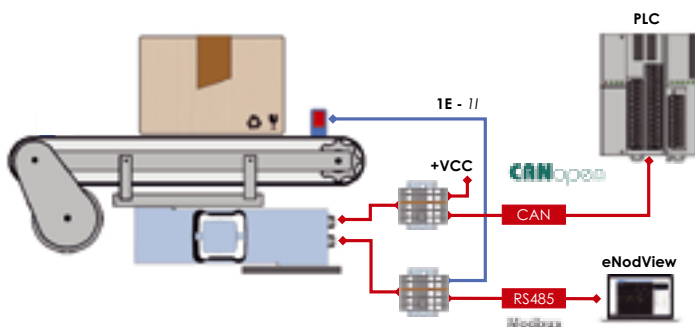
EtherNet/IP



Alimentation : 10 ... 28 V  
 Résolution pour Cn : 500 000 d  
 Erreur combinée :  $\pm 0.019 \% Cn$   
 Conversion : 24 bits, 6-1 600 mes./s.  
 Plage de température compensée : -10 ... +40°C  
 Sortie : sur connecteurs M12 5/8/12 pôles  
 Plateau admissible : 400 x 400 mm  
 Garantie : 3 ans

## Schéma des interfaces, versions série

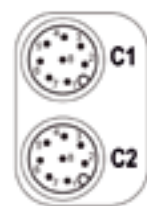
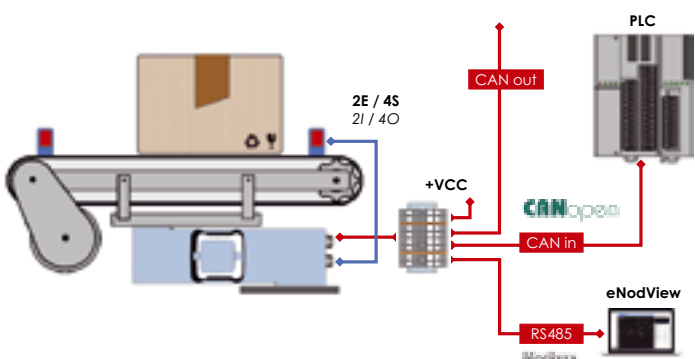
Câblage 11A : CAN, RS485, 1 entrée TOR



Pin	C1	C2
1	NC	E1 -
2	+ VCC	E1 +
3	GND	GND
4	CAN-H	TA / RA
5	CAN-L	TB / RB

▲ 2 connecteurs M12-5pts mâle

Câblage 22A : CAN sortie en Y, RS485, 2E / 4S



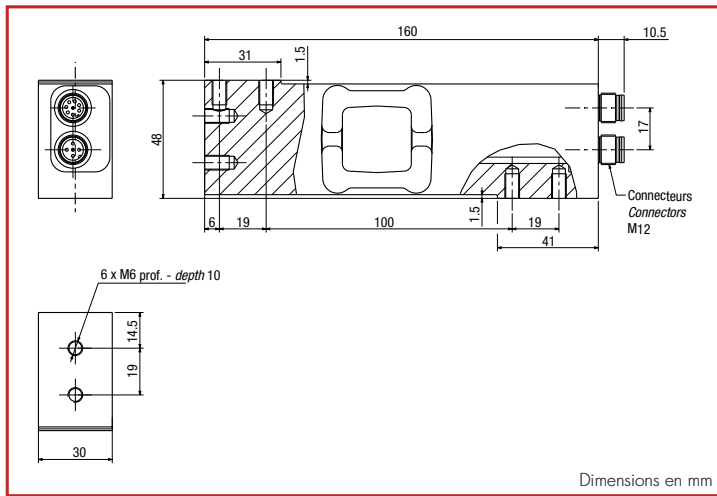
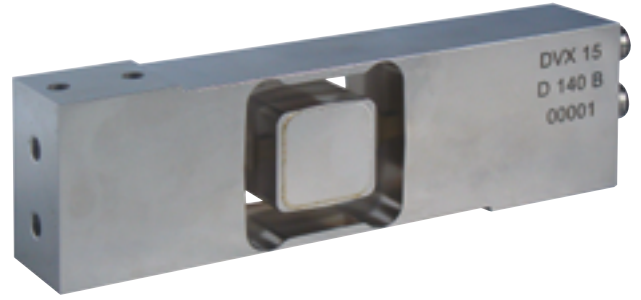
Pin	C1	C2
1	GND	E <sub>COM</sub> +
2	+ VCC	E1 +
3	CAN-H in	E2 +
4	CAN-L in	S <sub>COM</sub> +
5	CAN-H out	S1
6	CAN-L out	S2
7	TA / RA	S3
8	TB / RB	S4

▲ 2 connecteurs M12-8pts mâle

# DVX-D

7.5 kg ... 75 kg

- Capteur de pesage à appui central numérique
- Construction en inox, soudé IP68/IP69K
- Construction robuste, adaptée aux doseuses rotatives
- Fonctions : dosage en remplissage et en dépesage
- 2 entrées et 4 sorties logiques
- Version Série : port RS485 Modbus et port CANOpen
- Version Ethernet : EtherNet/IP, Profinet, webserveur
- Certificat OIML R76, R61 (version Série 15 kg...75 kg)



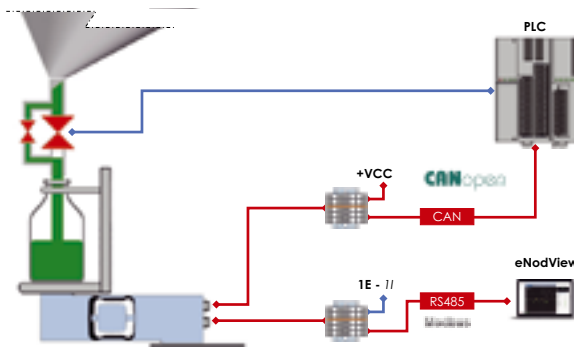
EtherNet/IP



Alimentation : 10 ... 28 V  
 Résolution pour Cn : 500 000 d  
 Erreur combinée :  $\pm 0.019 \% C_n$   
 Conversion : 24 bits, 6-1 600 mes./s.  
 Plage de température compensée : -10 ... +40°C  
 Sortie : sur connecteurs M12 5/8/12 pôles  
 Plateau admissible : 400 x 400 mm  
 Garantie : 3 ans

## Schéma des interfaces, versions série

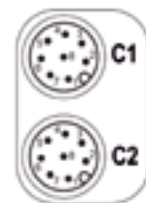
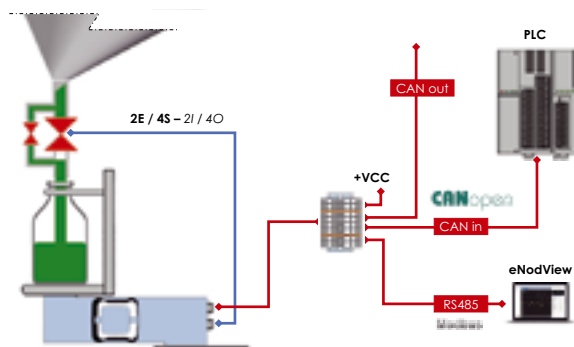
Câblage 11A : CAN, RS485, 1 entrée TOR



Pin	C1	C2
1	NC	E1 -
2	+ VCC	E1 +
3	GND	GND
4	CAN-H	TA / RA
5	CAN-L	TB / RB

▲ 2 connecteurs M12-5pts mâle

Câblage 22A : CAN sortie en Y, RS485, 2E / 4S

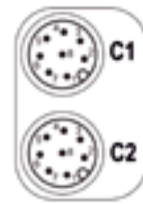
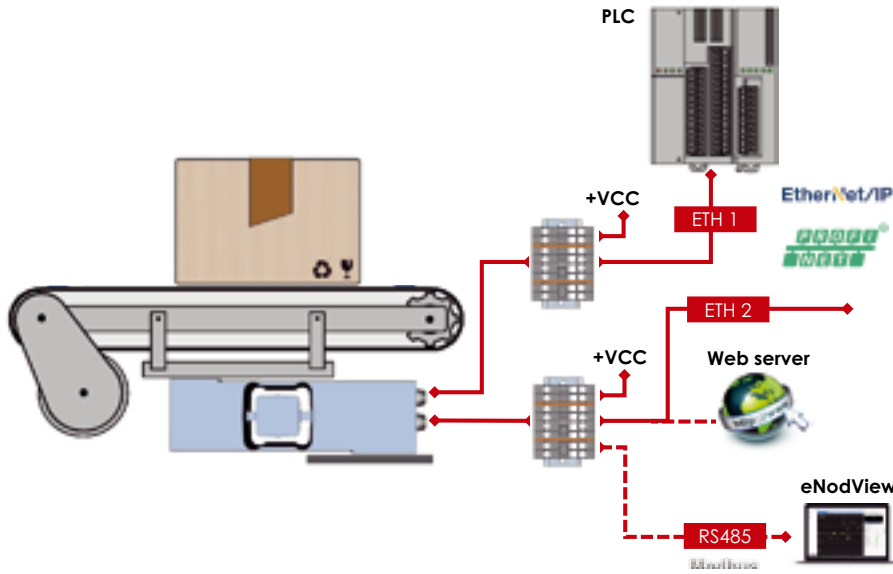


Pin	C1	C2
1	GND	E <sub>COM</sub> -
2	+ VCC	E1 +
3	CAN-H in	E2 +
4	CAN-L in	S <sub>COM</sub> +
5	CAN-H out	S1
6	CAN-L out	S2
7	TA / RA	S3
8	TB / RB	S4

▲ 2 connecteurs M12-8pts mâle

# Schéma des interfaces, versions Ethernet

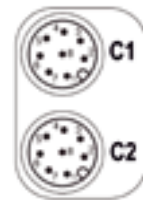
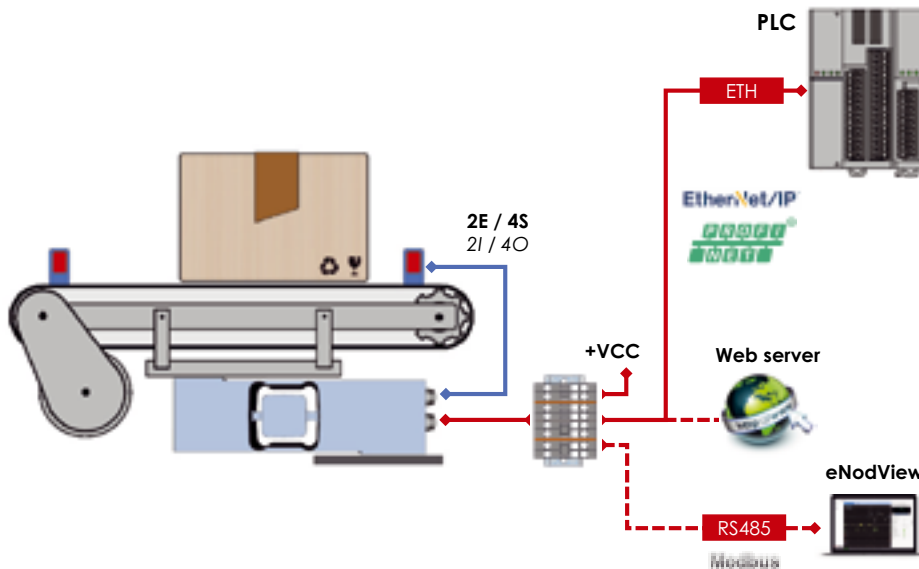
Câblage 22B : Ethernet double & switch, RS485



Pin	C1	C2
1	GND	GND
2	+VCC	+VCC
3	TA / RA	TA / RA
4	TB / RB	TB / RB
5	RXP2	RXP1
6	RXN2	RXN1
7	TXP2	TXP1
8	TXN2	TXN1

▲ 2 connecteurs M12-8pts mâle

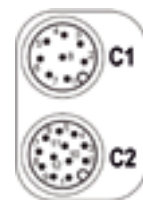
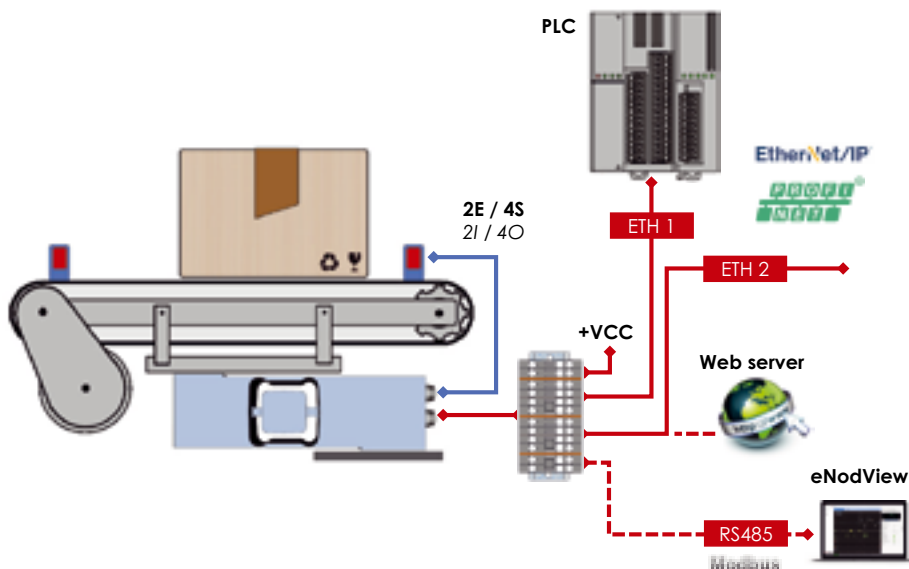
Câblage 22C : Ethernet simple, RS485, 2E / 4S



Pin	C1	C2
1	E <sub>COM</sub> -	GND
2	E1 +	+VCC
3	E2 +	TA / RA
4	S <sub>COM</sub> +	TB / RB
5	S1	RXP1
6	S2	RXN1
7	S3	TXP1
8	S4	TXN1

▲ 2 connecteurs M12-8pts mâle

Câblage 32A : Ethernet double & switch, RS485, 2E / 4S



Pin	C1	C2
1	E <sub>COM</sub> -	GND
2	E1 +	+VCC
3	E2 +	TA / RA
4	S <sub>COM</sub> +	TB / RB
5	S1	RXP1
6	S2	RXN1
7	S3	TXP1
8	S4	TXN1
9		RXP2
10		RXN2
11		TXP2
12		TXN2

▲ 1 M12-12pts mâle, 1 M12-8pts mâle

Logiciel applicatif – Application software	
-C	Trieur étiqueteur - Checkweigher
-D	Dosage par batch – Batch dosing, Filling

Capacité nominale – Rated capacity	
-007	7.5 kg
-015	15 kg
-030	30 kg
-075	75 kg

Métrologie légale – Legal for trade	
-000	Non certifié OIML – No OIML approved <sup>(1)</sup>
-ML3	Certifié OIML 3000d – OIML approved 3000d <sup>(1)</sup>

Connectivité API – PLC connectivity	
-SC	CANOpen / RS485 Modbus-RTU
-EI	Ethernet, EtherNet/IP
-EP	Ethernet, Profinet

Câblage – Wiring	
-11A	2xM12-5p, câblage CAN – 2xM12-5p, CAN wiring <sup>(2)</sup>
-22A	2xM12-8p, câblage CAN – 2xM12-8p, CAN wiring <sup>(2)</sup>
-22B	2xM12-8p, câblage ETH Dual – 2xM12-8p, ETH Dual wiring <sup>(3)</sup>
-22C	2xM12-8p, câblage ETH IO – 2xM12-8p, ETH IO wiring <sup>(3)</sup>
-32A	1xM12-12p, 1xM12-8p, câblage ETH – 1xM12-12p, 1xM12-8p, ETH wiring <sup>(3)</sup>

- (1) 000 : Capacité 7.5kg (007) et Ethernet (EI, EP) – 000: Capacity 7.5kg (007) and Ethernet (EI, EP)
- (2) Uniquement avec connectivité SC – Only with SC connectivity
- (3) Uniquement avec connectivité EI, EP – Only with EI, EP connectivity

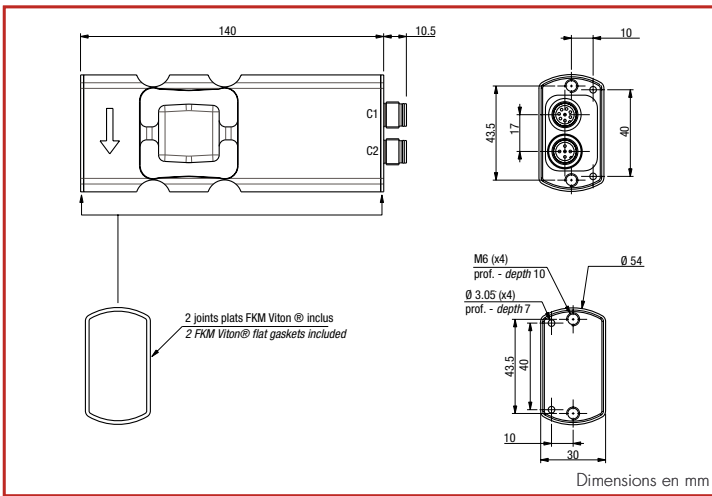
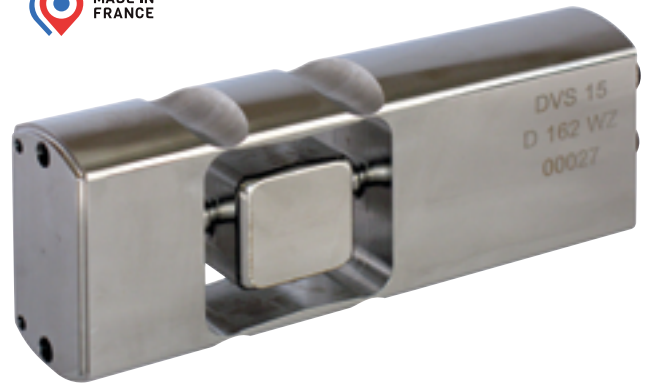
DVX						-000
-----	--	--	--	--	--	------

Réf.	Désignation	C.R.
<b>Accessoires :</b>		
640096	CONVERTISSEUR RS485/USB	R3
640100	CABLE 5M AVEC CONNECTEUR M12 5 POLES	R4
640101	CABLE 5M AVEC CONNECTEUR M12 8 POLES	R4
640103	CABLE 2M AVEC CONNECTEUR M12 5 POLES	R4
640104	CABLE 2M AVEC CONNECTEUR M12 8 POLES	R4
640113	CABLE 5M PUR 4 PAIRES TORSADÉES AVEC CONNECTEUR INOX M12 8 POLES IP69K	R4
640114	CABLE 5M PUR 6 PAIRES TORSADÉES AVEC CONNECTEUR INOX M12 12 POLES IP69K	R4

# DVS-C

15 kg ... 75 kg

- Capteur de pesage numérique et hygiénique, certifié EHEDG, Type EL Class I AUX.
- Construction en inox, soudé IP68/IP69K
- Conception robuste pour applications dynamiques
- Fonctions : pesage à la volée, trieur étiqueteur
- 2 entrées et 4 sorties logiques
- Version Série : port RS485 Modbus et port CANOpen
- Version Ethernet : EtherNet/IP, Profinet, webserveur
- Certificat OIML R76, R51 (version Série)



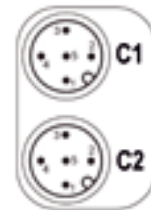
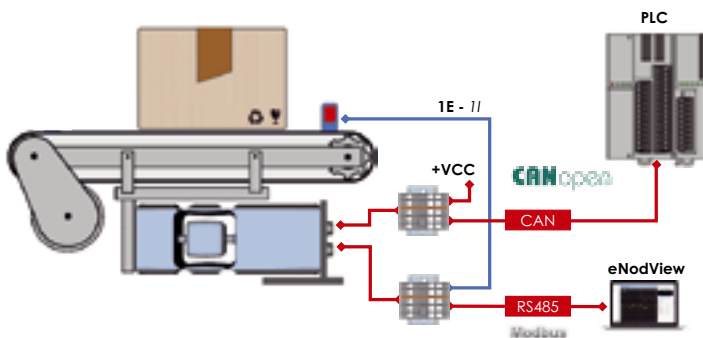
EtherNet/IP



Alimentation : 10 ... 28 V  
 Résolution pour Cn : 500 000 d  
 Erreur combinée :  $\pm 0.019 \% C_n$   
 Conversion : 24 bits, 6-1 600 mes./s.  
 Plage de température compensée : -10 ... +40°C  
 Sortie : sur connecteurs M12 5/8/12 pôles  
 Plateau admissible : 400 x 400 mm  
 Garantie : 3 ans

## Schéma des interfaces, versions série

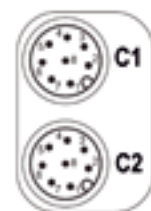
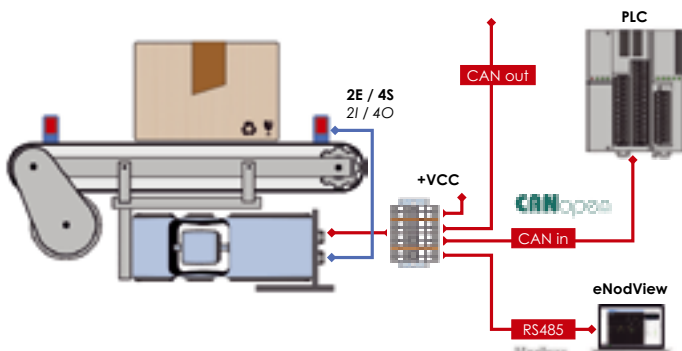
Câblage 11A : CAN, RS485, 1 entrée TOR



Pin	C1	C2
1	NC	E1 -
2	+ VCC	E1 +
3	GND	GND
4	CAN-H	TA / RA
5	CAN-L	TB / RB

▲ 2 connecteurs M12-5pts mâle

Câblage 22A : CAN sortie en Y, RS485, 2E / 4S



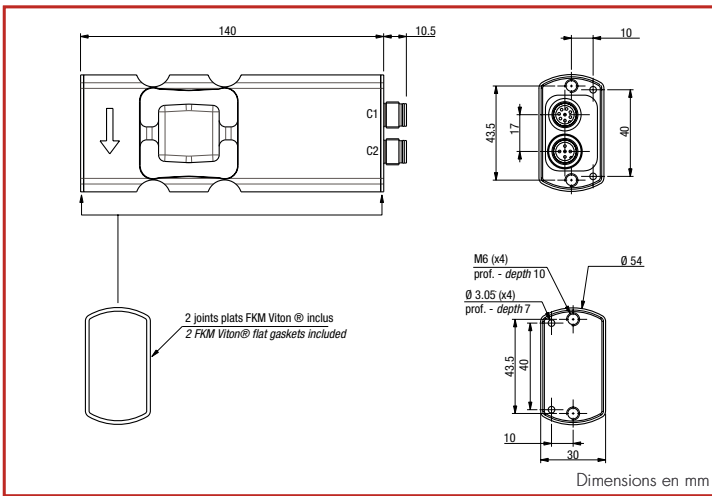
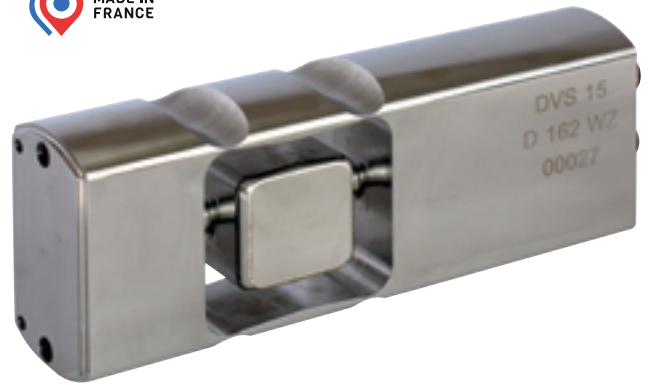
Pin	C1	C2
1	GND	E <sub>COM</sub> -
2	+ VCC	E1 +
3	CAN-H in	E2 +
4	CAN-L in	S <sub>COM</sub> +
5	CAN-H out	S1
6	CAN-L out	S2
7	TA / RA	S3
8	TB / RB	S4

▲ 2 connecteurs M12-8pts mâle

# DVS-D

15 kg ... 75 kg

- Capteur de pesage numérique et hygiénique, certifié EHEDG, Type EL Class I AUX.
- Construction en inox, soudé IP68/IP69K
- Construction robuste, adaptée aux doseuses rotatives
- Fonctions : dosage en remplissage et en dépesage
- 2 entrées et 4 sorties logiques
- Version Série : port RS485 Modbus et port CANOpen
- Version Ethernet : EtherNet/IP, Profinet, webserveur
- Certificat OIML R76, R61 (version Série 15 kg...75 kg)



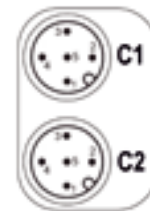
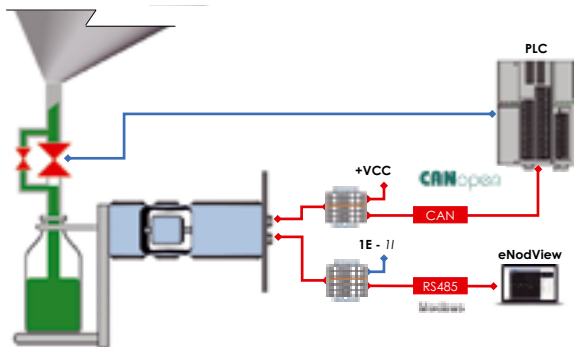
EtherNet/IP



Alimentation : 10 ... 28 V  
 Résolution pour Cn : 500 000 d  
 Erreur combinée :  $\pm 0.019 \% Cn$   
 Conversion : 24 bits, 6-1 600 mes./s.  
 Plage de température compensée : -10 ... +40°C  
 Sortie : sur connecteurs M12 5/8/12 pôles  
 Plateau admissible : 400 x 400 mm  
 Garantie : 3 ans

## Schéma des interfaces, versions série

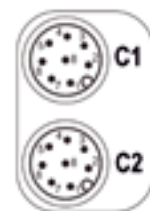
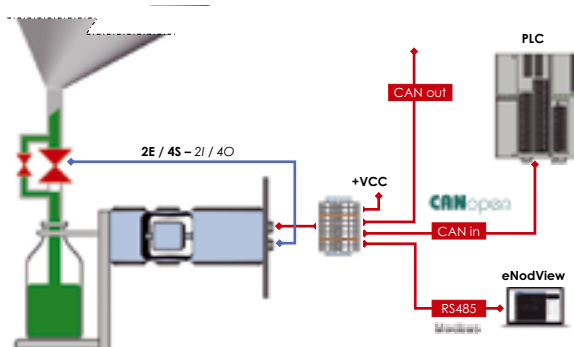
Câblage 11A : CAN, RS485, 1 entrée TOR



Pin	C1	C2
1	NC	E1 -
2	+ VCC	E1 +
3	GND	GND
4	CAN-H	TA / RA
5	CAN-L	TB / RB

▲ 2 connecteurs M12-5pts mâle

Câblage 22A : CAN sortie en Y, RS485, 2E / 4S

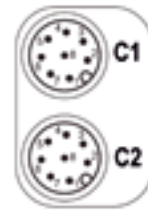
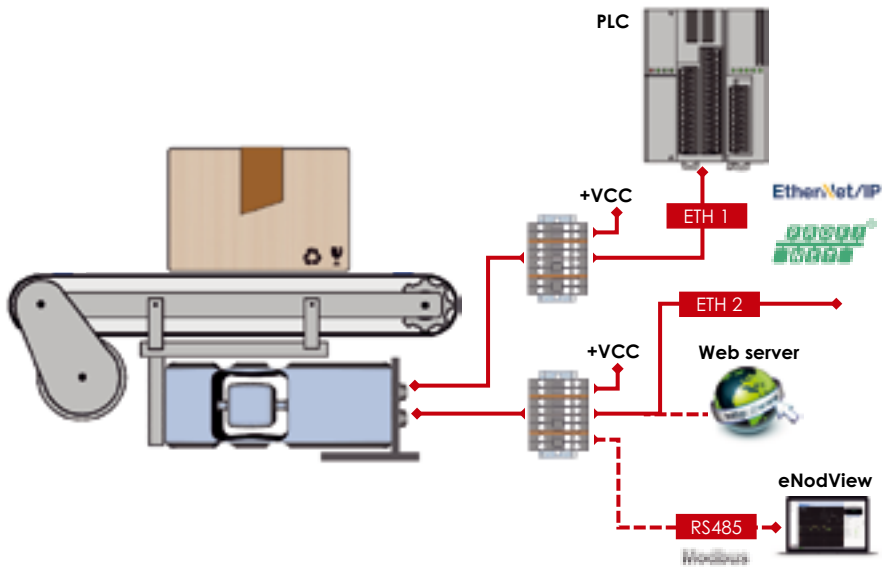


Pin	C1	C2
1	GND	E <sub>COM-</sub>
2	+ VCC	E1 +
3	CAN-H in	E2 +
4	CAN-L in	S <sub>COM+</sub>
5	CAN-H out	S1
6	CAN-L out	S2
7	TA / RA	S3
8	TB / RB	S4

▲ 2 connecteurs M12-8pts mâle

# Schéma des interfaces, versions Ethernet

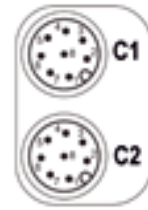
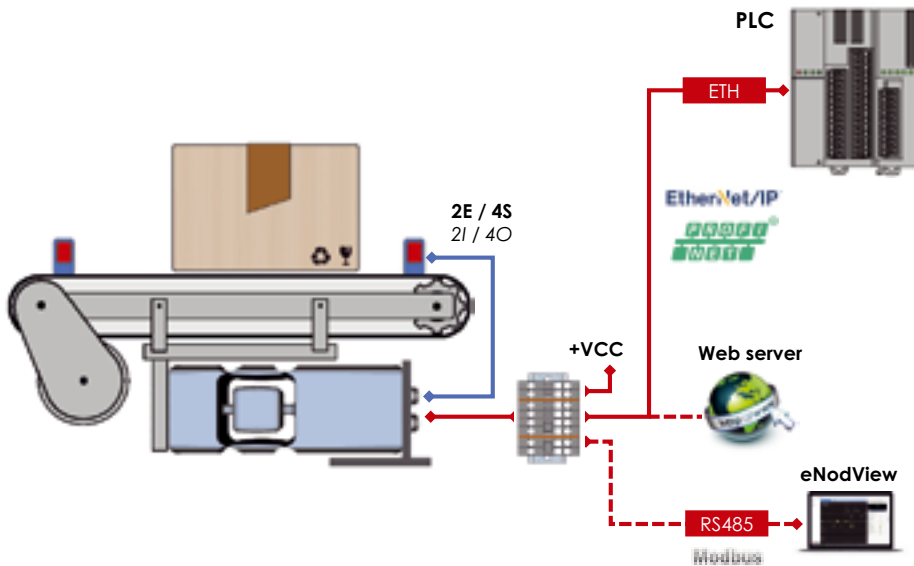
Câblage 22B : Ethernet double & switch, RS485



Pin	C1	C2
1	GND	GND
2	+VCC	+VCC
3	TA / RA	TA / RA
4	TB / RB	TB / RB
5	RXP2	RXP1
6	RXN2	RXN1
7	TXP2	TXP1
8	TXN2	TXN1

▲ 2 connecteurs M12-8pts mâle

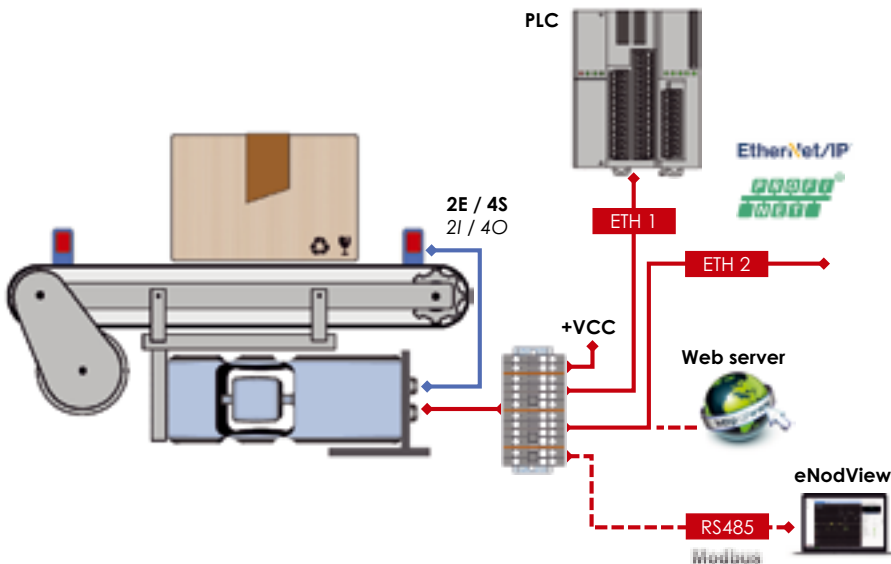
Câblage 22C : Ethernet simple, RS485, 2E / 4S



Pin	C1	C2
1	E <sub>COM</sub> -	GND
2	E1 +	+VCC
3	E2 +	TA / RA
4	S <sub>COM</sub> +	TB / RB
5	S1	RXP1
6	S2	RXN1
7	S3	TXP1
8	S4	TXN1

▲ 2 connecteurs M12-8pts mâle

Câblage 32A : Ethernet double & switch, RS485, 2E / 4S



Pin	C1	C2
1	E <sub>COM</sub> -	GND
2	E1 +	+VCC
3	E2 +	TA / RA
4	S <sub>COM</sub> +	TB / RB
5	S1	RXP1
6	S2	RXN1
7	S3	TXP1
8	S4	TXN1
9		RXP2
10		RXN2
11		TXP2
12		TXN2

▲ 1 M12-12pts mâle, 1 M12-8pts mâle

## Références de commande

Logiciel applicatif – Application software	
-C	Trieur étiqueteur - Checkweigher
-D	Dosage par batch – Batch dosing, Filling

Capacité nominale – Rated capacity	
-015	15 kg
-030	30 kg
-075	75 kg

Métrologie légale – Legal for trade	
-000	Non certifié OIML – No OIML approved <sup>(1)</sup>
-ML3	Certifié OIML 3000d – OIML approved 3000d <sup>(1)</sup>

Connectivité API – PLC connectivity	
-SC	CANOpen / RS485 Modbus-RTU
-EI	Ethernet, EtherNet/IP
-EP	Ethernet, Profinet

Câblage – Wiring	
-11A	2xM12-5p, câblage CAN – 2xM12-5p, CAN wiring <sup>(2)</sup>
-22A	2xM12-8p, câblage CAN – 2xM12-8p, CAN wiring <sup>(2)</sup>
-22B	2xM12-8p, câblage ETH Dual – 2xM12-8p, ETH Dual wiring <sup>(3)</sup>
-22C	2xM12-8p, câblage ETH IO – 2xM12-8p, ETH IO wiring <sup>(3)</sup>
-32A	1xM12-12p, 1xM12-8p, câblage ETH – 1xM12-12p, 1xM12-8p, ETH wiring <sup>(3)</sup>

Accessoires	
DVS	-000

(1) HML: Ethernet (EI, EP) – HML: Ethernet (EI, EP)  
 (2) Uniquement avec connectivité SC – Only with SC connectivity  
 (3) Uniquement avec connectivité EI, EP – Only with EI, EP connectivity

Réf.	Désignation	C.R.
Accessoires :		
640096	CONVERTISSEUR RS485/USB	R3
640100	CABLE 5M AVEC CONNECTEUR M12 5 POLES	R4
640101	CABLE 5M AVEC CONNECTEUR M12 8 POLES	R4
640103	CABLE 2M AVEC CONNECTEUR M12 5 POLES	R4
640104	CABLE 2M AVEC CONNECTEUR M12 8 POLES	R4
640113	CABLE 5M PUR 4 PAIRES TORSADÉES AVEC CONNECTEUR INOX M12 8 POLES IP69K	R4
640114	CABLE 5M PUR 6 PAIRES TORSADÉES AVEC CONNECTEUR INOX M12 12 POLES IP69K	R4





# Capteurs de Pesage & Accessoires

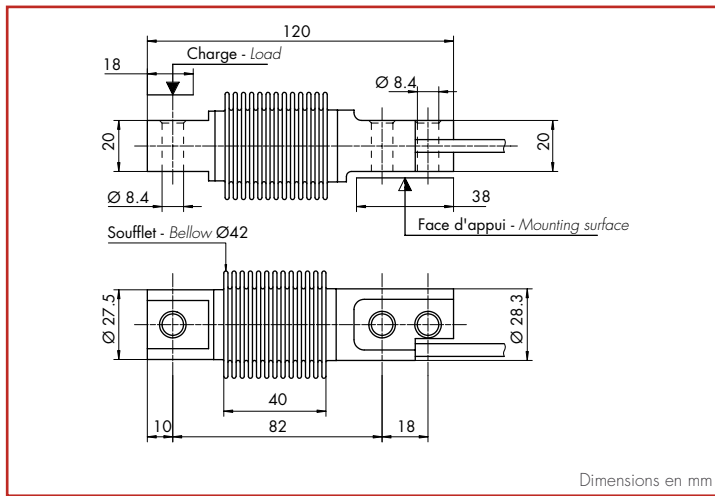
Capteurs Flexion...

# F60X-5

## 5 kg



- Construction en acier inoxydable avec soufflet inox soudé IP68
- Homologué jusqu'à 3 000 d OIML
- Adapté au pesage industriel de haute précision
- Version optimisée pour l'ajustement des angles



Dimensions en mm

+ Alim. : Rouge | + Sign. : Noir | - Sign. : Bleu | - Alim. : Blanc



Signal pour Cn : 2 mV/V ±0.1 %  
 Erreur combinée : ±0.017 %Cn  
 Impédances (in/out) : 385 Ω ±20 / 350 Ω ±5  
 Plage de température compensée : -10 ... +40°C  
 Surcharge admissible : 150 %Emax (max. : 200 %)  
 Câble/longueur : 4 conducteurs blindés / 3 m  
 Garantie : 3 ans

Équivalences : HBM Z6, TH 355, RT SHB, SCAIME F30X/F60T, Télémécanique SM3PX, MT MTB, PRECIA FA3000i, Master K FLX, Flintec SB8

Réf.	Désignation	Cn	v <sub>min.</sub>	C.R.
402507	CAPTEUR F60X5 C1.5 CH 3e3 TR	5 kg	1.5 g	R1
	<b>Options :</b>			
850272	TEST "SI" CAPTEURS ATEX ET IECEx - $\odot$ II 1 G/D, Ex ia IIC T6 Ga, Ex ia IIIC T80°C Da, IP6X, -20°C < Ta < +60°C (zones 0/20)			R2
850273	TEST "n" CAPTEUR ATEX ET IECEx - $\odot$ II 3 G, Ex nA IIC T6 Gc, -20°C < Ta < +60°C (zone 2)			R2
850274	MARQUAGE "DUST" CAPTEUR ATEX ET IECEx - $\odot$ II 1 D, Ex ia IIIC T125°C Da, IP6X, -20°C < Ta < +60°C (zones 20)			R2
850278	MARQUAGE "FACTORY MUTUAL" POUR CAPTEURS SCAIME EN ZONE EXPLOSIBLE			R2

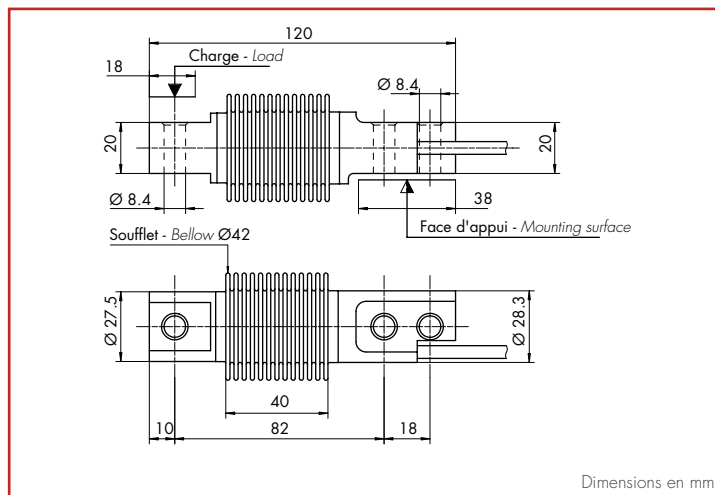
Cn : Charge nominale / v<sub>min</sub> = échelon minimal (selon cert. OIML R60) / E.C. = Erreur Combinée en % de Cn / C.R. = Code Remise

# F60X-6W C3

10 kg ... 500 kg



- Construction en acier inoxydable avec soufflet inox soudé IP68
- Homologué jusqu'à 3 000 d OIML
- Adapté au pesage industriel de haute précision
- Version optimisée pour l'ajustement des angles
- Version 6 000 d OIML : voir F60X-6W C6



+ Alim. : Bleu | + Sign. : Blanc | - Sign. : Rouge | - Alim. : Noir | + Régul. : Vert | - Régul. : Gris



Signal pour Cn : 2 mV/V ±0.1  
 Erreur combinée : ±0.017 %Cn  
 Impédances (in/out) : 385 Ω ±20 / 350 Ω ±5  
 Plage de température compensée : -10 ... +40°C  
 Surcharge admissible : 150 %Emax (max. : 200 %)  
 Câble/longueur : 6 conducteurs blindés / 3 m  
 Garantie : 3 ans

Équivalences : HBM Z6, TH 355, RT SHB, SCAIME F30X/F60T, Télémécanique SM3PX, MT MTB, PRECIA FA3000i, Master K FLX, Flintec SB8

Réf.	Désignation	Cn	V <sub>min.</sub>	C.R.
<b>Versions certifiées OIML C3, Y = 10 000</b>				
402567	CAPTEUR F60X10 C3 CH 10e 6W TR (6-fils)	10 kg	1 g	R1
402568	CAPTEUR F60X20 C3 CH 10e 6W TR (6-fils)	20 kg	2 g	R1
402569	CAPTEUR F60X50 C3 CH 10e 6W TR (6-fils)	50 kg	5 g	R1
402570	CAPTEUR F60X100 C3 CH 10e 6W TR (6-fils)	100 kg	10 g	R1
402571	CAPTEUR F60X200 C3 CH 10e 6W TR (6-fils)	200 kg	20 g	R1
402572	CAPTEUR F60X300 C3 CH 10e 6W TR (6-fils)	300 kg	30 g	R1
402573	CAPTEUR F60X500 C3 CH 10e 6W TR (6-fils)	500 kg	50 g	R1
<b>Options :</b>				
850320	Option alignement sensibilité à 2± 0.06% Cn pour capteurs F60X (Classe B, C, D)			R1
850272	TEST "SI" CAPTEURS ATEX ET IECEx - Ⓢ II 1 G/D, Ex ia IIC T6 Ga, Ex ia IIIC T80°C Da, IP6X, -20°C < Ta < +60°C (zones 0/20)			R2
850273	TEST "n" CAPTEUR ATEX ET IECEx - Ⓢ II 3 G, Ex nA IIC T6 Gc, -20°C < Ta < +60°C (zone 2)			R2
850274	MARQUAGE "DUST" CAPTEUR ATEX ET IECEx - Ⓢ II 1 D, Ex ia IIIC T125°C Da, IP6X, -20°C < Ta < +60°C (zones 20)			R2
850278	MARQUAGE "FM" POUR CAPTEUR DE PESAGE - I.S., CL I, II, III / DIV 1 / GP ABCDEFG; N.I., CL I, II, III / DIV 2 / GP ABCDEFG; NIFW			R2
<b>Produits en relation :</b>				
	MTPFA			
	PIEDS LFC 500 & LFD 500			
	RUBBERKIT FX			
	STABIFLEX F & FX			

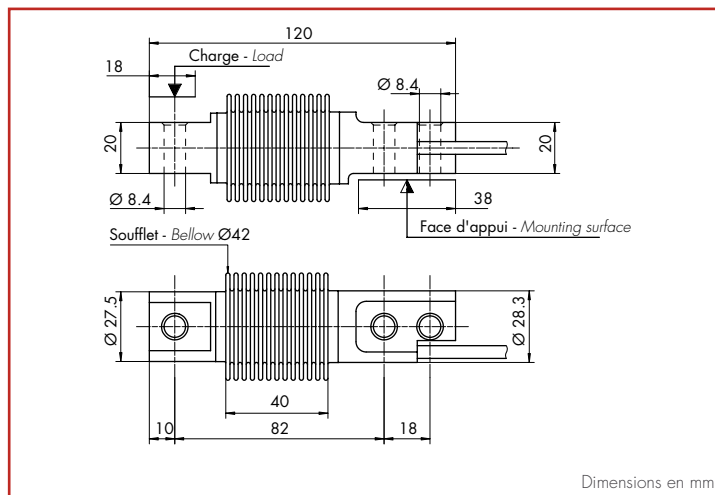
Cn : Charge nominale / V<sub>min</sub> = échelon minimal (selon cert. OIML R60) / E.C. = Erreur Combinée en % de Cn / CR = Code Remise

# F60X-6W C6

10 kg ... 500 kg



- Construction en acier inoxydable avec soufflet inox soudé IP68
- Homologué jusqu'à 6 000 d OIML
- Adapté au pesage industriel de haute précision
- Version optimisée pour l'ajustement des angles



Dimensions en mm

+ Alim. : Bleu | + Sign. : Blanc | - Sign. : Rouge | - Alim. : Noir | + Régul. : Vert | - Régul. : Gris



Signal pour Cn : 2 mV/V ±0.1  
 Erreur combinée : ±0.008 %Cn  
 Impédances (in/out) : 385 Ω ±20 / 350 Ω ±5  
 Plage de température compensée : -10 ... +40°C  
 Surcharge admissible : 150 %Emax (max. : 200 %)  
 Câble/longueur : 6 conducteurs blindés / 3 m  
 Garantie : 3 ans

Équivalences : HBM Z6, TH 355, RT SHB, SCAIME F30X/F60T, Télémécanique SM3PX, MT MTB, PRECIA FA3000i, Master K FLX, Flintec SB8

Réf.	Désignation	Cn	V <sub>min.</sub>	C.R.
<b>Versions certifiées OIML C6, Y = 10 000</b>				
402589	CAPTEUR F60X10 C6 CH 10e 6W TR (6-fils)	10 kg	1 g	R1
402590	CAPTEUR F60X20 C6 CH 10e 6W TR (6-fils)	20 kg	2 g	R1
402591	CAPTEUR F60X50 C6 CH 10e 6W TR (6-fils)	50 kg	5 g	R1
402592	CAPTEUR F60X100 C6 CH 10e 6W TR (6-fils)	100 kg	10 g	R1
402593	CAPTEUR F60X200 C6 CH 10e 6W TR (6-fils)	200 kg	20 g	R1
402594	CAPTEUR F60X300 C6 CH 10e 6W TR (6-fils)	300 kg	30 g	R1
402595	CAPTEUR F60X500 C6 CH 10e 6W TR (6-fils)	500 kg	50 g	R1
<b>Options :</b>				
850320	Option alignement sensibilité à 2± 0.06% Cn pour capteurs F60X (Classe B, C, D)			R1
850272	TEST "SI" CAPTEURS ATEX ET IECEx - Ⓢ II 1 G/D, Ex ia IIC T6 Ga, Ex ia IIIC T80°C Da, IP6X, -20°C < Ta < +60°C (zones 0/20)			R2
850273	TEST "n" CAPTEUR ATEX ET IECEx - Ⓢ II 3 G, Ex nA IIC T6 Gc, -20°C < Ta < +60°C (zone 2)			R2
850274	MARQUAGE "DUST" CAPTEUR ATEX ET IECEx - Ⓢ II 1 D, Ex ta IIIC T125°C Da, IP6X, -20°C < Ta < +60°C (zones 20)			R2
850278	MARQUAGE "FM" POUR CAPTEUR DE PESAGE - I.S., CL I, II, III / DIV 1 / GP ABCDEFG; N.I., CL I, II, III / DIV 2 / GP ABCDEFG; NIFW			R2
<b>Produits en relation :</b>				
	MTPFA			
	PIEDS LFC 500 & LFD 500			
	RUBBERKIT FX			
	STABIFLEX F & FX			

Cn : Charge nominale / V<sub>min</sub> = échelon minimal (selon cert. OIML R60) / E.C. = Erreur Combinée en % de Cn / CR = Code Remise





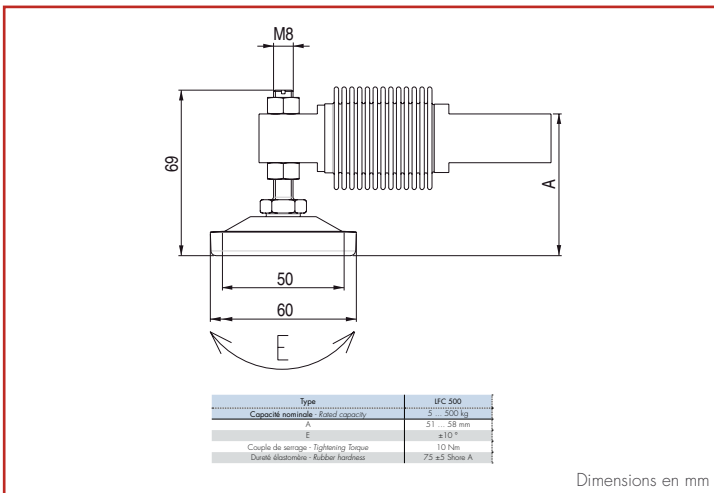
# LFC 500

5 kg ... 500 kg

- Construction acier nickelé avec patin néoprène
- Capacité de réglage dans la hauteur
- Articulation intégrée à l'embase ( $\pm 10^\circ$ )
- Étudié pour les balances faible précision



Capteur vendu séparément



Dimensions en mm

Dureté élastomère : 75  $\pm 5$  Shore A  
 Garantie : 1 an  
 Pour capteur : F60X

Réf.	Désignation	Cn	v <sub>min.</sub>	C.R.
803434	PIED LFC 500 (pour F60X 5 ... 500 kg, acier nickelé)			R2

Cn : Charge nominale / v<sub>min</sub> = échelon minimal (selon cert. OIML R60) / E.C. = Erreur Combinée en % de Cn / C.R. = Code Remise

# LFD 500

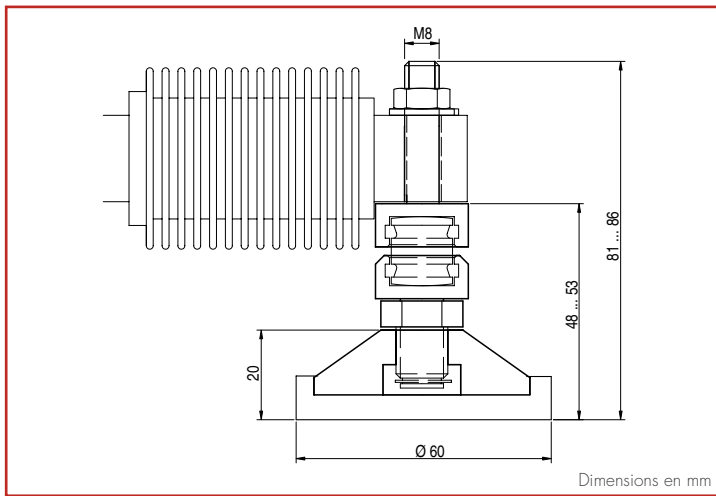
5 kg ... 500 kg



- Construction acier inoxydable avec patin caoutchouc
- Capacité de réglage dans la hauteur
- Articulation intégrée à l'axe de fixation ( $\pm 10^\circ$ )
- Étudié pour balances haute précision



Capteur vendu séparément



Couple de serrage écrou : 10 Nm  
 Dureté élastomère : 75  $\pm$  5 Shore A  
 Garantie : 1 an  
 Pour capteur : F60X 5 ... 500 kg

Réf.	Désignation	Cn	v <sub>min.</sub>	C.R.
632302	PIED LFD 500 (pour F60X 5 ... 500 kg, acier inox)			R2

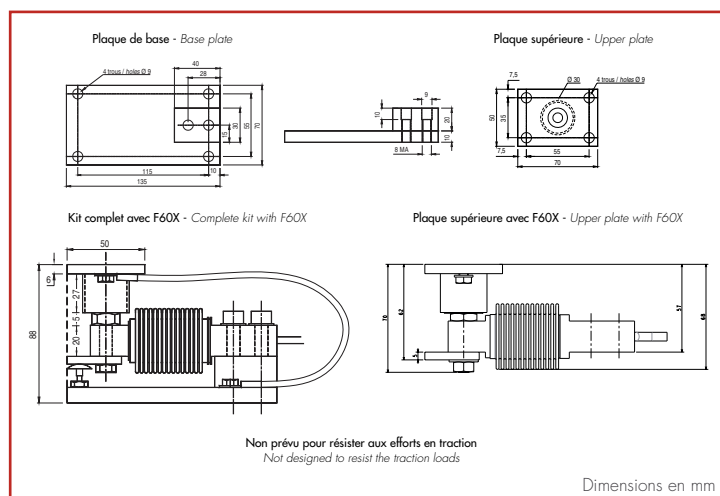
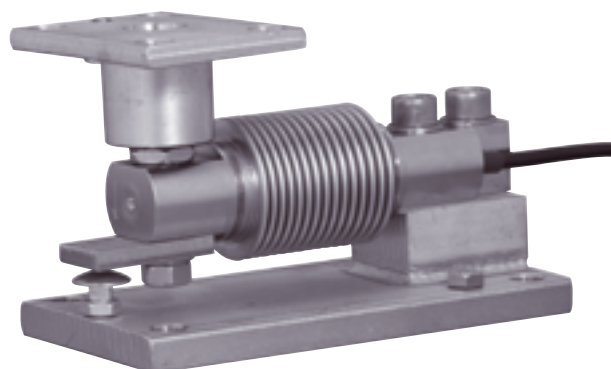
Cn : Charge nominale / v<sub>min.</sub> = échelon minimal [selon cert. OIML R501] / E.C. = Erreur Combinée en % de Cn / CR = Code Remise

# RUBBERKIT-FX

5 kg ... 300 kg



- Conçu pour le pesage de petites cuves ou trémie
- Construction en acier inoxydable
- Installation simplifiée
- Plaque supérieure équipée d'un élastomère pour compenser les défauts d'alignement
- Plaque supérieure disponible séparément



Capteur vendu séparément

**Matière :** Plaque supérieur et de base en acier inoxydable  
**Charge statique axiale :** 300 kg max.  
**Garantie :** 1 an  
**Pour capteur :** F60X

Réf.	Désignation	Cn	v <sub>min.</sub>	C.R.
632300	RUBBERKIT-FX (kit comp. inox à élastomère, pour F60X 5...300 kg)			R2
803883	AMORTISSEUR RUBBERKIT-FX (plaque supérieure + amortisseur, pour F60X 5...300 kg)			R2

Cn : Charge nominale / v<sub>min</sub> = échelon minimal (selon cert. OIML R60) / E.C. = Erreur Combinée en % de Cn / CR = Code Remise







# Capteurs de Pesage & Accessoires

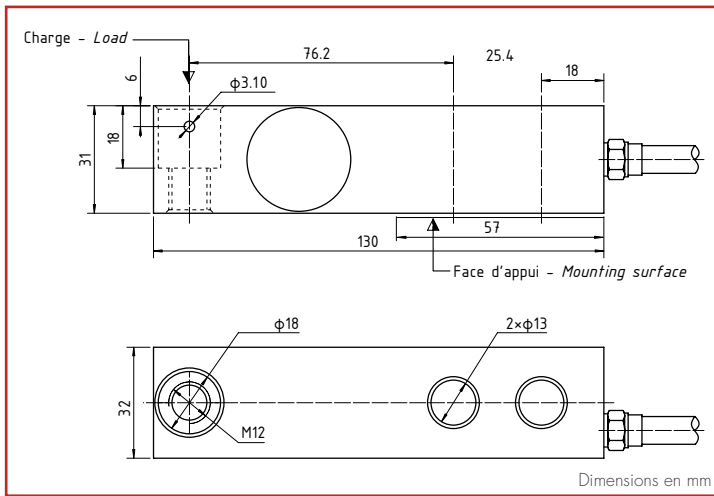
Capteurs Cisaillement...

# SK10A 2T

500 kg ... 2 t



- Construction en acier nickelé
- Erreur combinée 0.02% de la pleine échelle
- Idéal pour toutes applications de pesage industriel et de contrôle de charges
- Niveau de protection IP67



+ Alim.: Rouge | + Sign.: Vert | - Sign.: Blanc | - Alim.: Noir

Signal pour Cn : 2mV/V ±0.25 %  
 Erreur combinée : ±0.02 %Cn  
 Impédances (In/Out) : 385 Ω ±10 / 350 Ω ±5  
 Plage de température compensée: -10 ... +40°C  
 Surcharge admissible : 150%Cn (max : 200%)  
 Câble/Longueur : 4 conducteurs blindés / 6 m  
 Garantie : 1 an

Réf.	Désignation	Cn	E.C.	C.R.
799350	CAPTEUR SK10A 500kg	500 kg	< ± 0.02 %	R1
799351	CAPTEUR SK10A 1000kg	1000 kg	< ± 0.02 %	R1
799352	CAPTEUR SK10A 2000kg	2000 kg	< ± 0.02 %	R1
<b>Option :</b>				
850397	OPTION PEINTURE HAUTE RESISTANCE			R1
<b>Produits en relation :</b>				
	PIED LFA & LFC 2 t			
	ISOFLEX-S 2 t			
	STABIFLEX-SK 2 t			
	QUICKFITS 2 t			

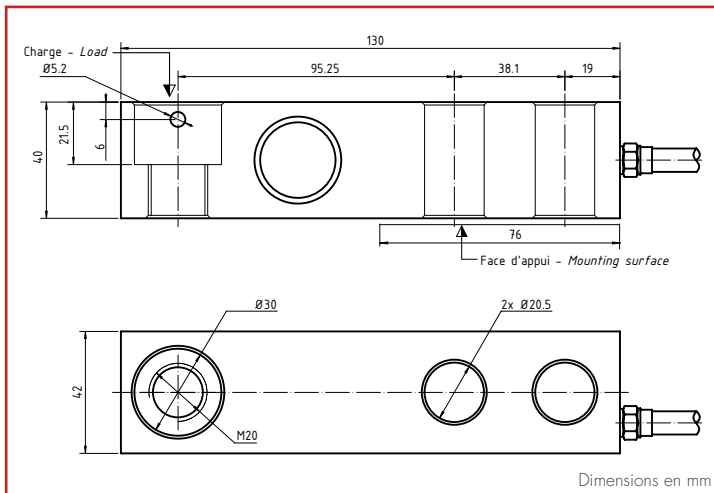
Cn : Charge nominale / V<sub>min</sub> = échelon minimal (selon cert. OIML R60) / E.C. = Erreur Combinée en % de Cn / C.R. = Code Remise

# SK10A 5T

5 t



- Construction en acier nickelé
- Erreur combinée 0.02% de la pleine échelle
- Idéal pour toutes applications de pesage industriel et de contrôle de charges
- Niveau de protection IP67



+ Alim.: Rouge | + Sign.: Vert | - Sign.: Blanc | - Alim.: Noir

Signal pour Cn : 2mV/V ±0.25 %  
 Erreur combinée : ±0.02 %Cn  
 Impédances (In/Out) : 385 Ω ±10 / 350 Ω ±5  
 Plage de température compensée: -10 ... +40°C  
 Surcharge admissible : 150%Cn (max : 200%)  
 Câble/Longueur : 4 conducteurs blindés / 6 m  
 Garantie : 1 an

Réf.	Désignation	Cn	V <sub>min.</sub>	C.R.
799353	CAPTEUR SK10A 5000kg	5000 kg		R1
850397	<b>Option :</b> OPTION PEINTURE HAUTE RESISTANCE			R1
	<b>Produits en relation :</b> PIED LFA & LFC 5 t ISOFLEX-S 5t STABIFLEX-SK 5 t QUICKFITS 5 t			

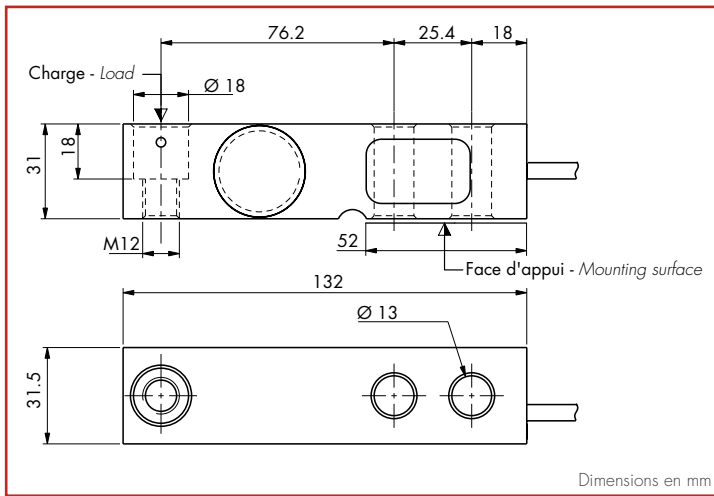
Cn : Charge nominale / V<sub>min</sub> = échelon minimal (selon cert. OIML R501) / E.C. = Erreur Combinée en % de Cn / CR = Code Remise

# SK30A 2T

500 kg ... 2 t



- Construction en inox, protection IP67
- Homologué jusqu'à 3 000 d OIML R60
- Signal aligné en courant pour une utilisation multi-capteurs
- Idéal pour la construction de balances



Signal pour Cn : 2 mV/V  
 Erreur combinée :  $\pm 0.017 \% C_n$   
 Impédances (in/out) :  $385 \Omega \pm 20 / 350 \Omega \pm 5$   
 Plage de température compensée :  $-10 \dots +40^\circ\text{C}$   
 Surcharge admissible : 150 % Emax (max. : 200 %)  
 Câble/longueur : 6 conducteurs blindés / 5 m  
 Garantie : 1 an

+ Alim. : Marron | + Sign. : Jaune | - Sign. : Blanc | - Alim. : Vert | + Régul. : Gris | - Régul. : Rose

Équivalences : Sensortronics 65023, TH 3410, RT HCB, HBM HLC BLC ELC, Flintec SB14, MT 0745

Réf.	Désignation	Cn	V <sub>min.</sub>	C.R.
<b>Versions certifiées OIML C3, Y = 10 000</b>				
430544	CAPTEUR SK30A 500 C3 SH 10e TR	500 kg	50 g	R1
430545	CAPTEUR SK30A 1000 C3 SH 10e TR	1 000 kg	100 g	R1
430546	CAPTEUR SK30A 2000 C3 SH 10e TR	2 000 kg	200 g	R1
<b>Options :</b>				
850397	OPTION PEINTURE HAUTE RESISTANCE			R1
850272	TEST "SI" CAPTEURS ATEX ET IECEx - Ⓢ II 1 G/D, Ex ia IIC T6 Ga, Ex ia IIIC T80°C Da, IP6X, -20°C < Ta < +60°C (zones 0/20)			R2
850273	TEST "n" CAPTEUR ATEX ET IECEx - Ⓢ II 3 G, Ex nA IIC T6 Gc, -20°C < Ta < +60°C (zone 2)			R2
850274	MARQUAGE "DUST" CAPTEUR ATEX ET IECEx - Ⓢ II 1 D, Ex Ia IIC T125°C Da, IP6X, -20°C < Ta < +60°C (zones 20)			R2
<b>Produits en relation :</b>				
	PIED IFA & IFC 2 t			
	ISOFLEX-S 2 t			
	STABIFLEX-SK 2 t			
	QUICKFITS 2 t			

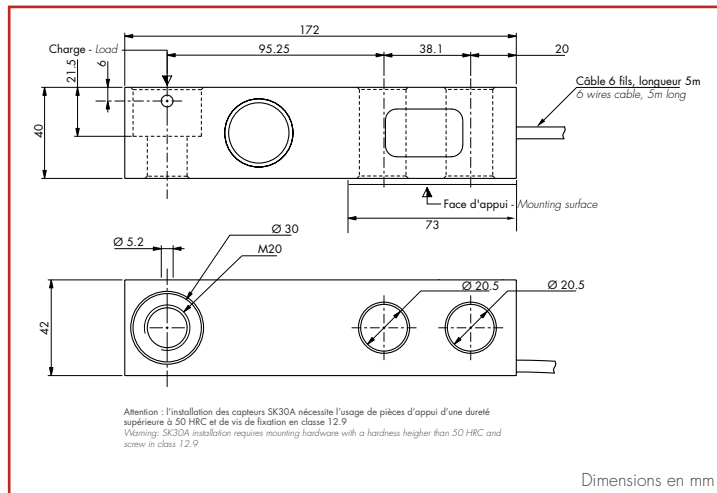
Cn : Charge nominale / V<sub>min</sub> = échelon minimal (selon cert. OIML R60) / E.C. = Erreur Combinée en % de Cn / CR = Code Remise

# SK30A 5T

5 t



- Construction en acier inoxydable, étanche IP67
- Homologué jusqu'à 3 000 d OIML R60
- Signal du peson aligné en courant pour une utilisation multi-capteurs
- Idéal pour la construction de balances industrielles et pour le pesage de cuve ou trémies



Signal pour Cn : 2 mV/V  
 Erreur combinée :  $\pm 0.017 \% C_n$   
 Impédances (in/out) :  $385 \Omega \pm 20 / 350 \Omega \pm 5$   
 Plage de température compensée :  $-10 \dots +40^\circ\text{C}$   
 Surcharge admissible : 150 % Emax (max. : 200 %)  
 Câble/longueur : 6 conducteurs blindés / 5 m  
 Garantie : 1 an

+ Alim. : Marron | + Sign. : Jaune | - Sign. : Blanc | - Alim. : Vert | + Régul. : Gris | - Régul. : Rose

Équivalences : Sensortronics 65023, TH 3410, RT HCB, HBM HLC BLC ELC, Flintec SB14, MT 0745

Réf.	Désignation	Cn	V <sub>min.</sub>	C.R.
	<b>Version certifiée OIML C3, Y = 10 000</b>			
430599	CAPTEUR SK30A 5000 C3 CH 10e TR	5000 kg	500 g	R1
	<b>Options :</b>			
850397	OPTION PEINTURE HAUTE RESISTANCE			R1
850272	TEST "SI" CAPTEURS ATEX ET IECEx - Ⓢ II 1 G/D, Ex ia IIC T6 Ga, Ex ia IIIC T80°C Da, IP6X, -20°C < Ta < +60°C [zones 0/20]			R2
850273	TEST "n" CAPTEUR ATEX ET IECEx - Ⓢ II 3 G, Ex nA IIC T6 Gc, -20°C < Ta < +60°C [zone 2]			R2
850274	MARQUAGE "DUST" CAPTEUR ATEX ET IECEx - Ⓢ II 1 D, Ex ia IIIC T125°C Da, IP6X, -20°C < Ta < +60°C [zones 20]			R2
	<b>Produits en relation :</b>			
	PIED LFA & LFC 5 t			
	ISOFLEX-S 5t			
	STABIFLEX-SK 5 t			
	QUICKFITS 5 t			

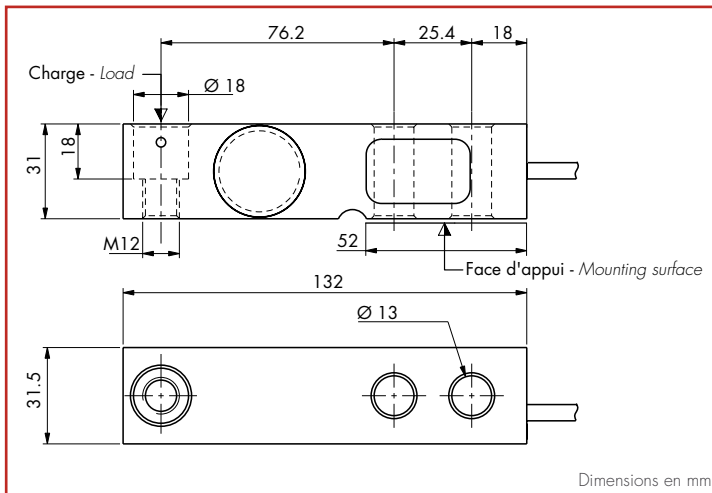
Cn : Charge nominale / V<sub>min</sub> = échelon minimal (selon cert. OIML R60) / E.C. = Erreur Combinée en % de Cn / C.R. = Code Remise

# SK30X 2T

300 kg ... 2 t



- Construction en acier inoxydable, soudé hermétiquement IP68
- Homologué jusqu'à 6 000 d OIML R60 et 5 000 d NTEP
- Signal aligné en courant pour une utilisation multi-capteurs
- Idéal pour la construction de balances



Signal pour Cn : 2 mV/V

Erreur combinée :  $\pm 0.017 \% C_n$  (C6 :  $\pm 0.008$ )

Impédances (in/out) :  $385 \Omega \pm 20 / 350 \Omega \pm 5$

Plage de température compensée :  $-10 \dots +40^\circ\text{C}$

Surcharge admissible : 150 % Emax (max. : 200 %)

Câble/longueur : 6 conducteurs blindés / 5 m

Garantie : 3 ans

+ Alim. : Marron | + Sign. : Jaune | - Sign. : Blanc | - Alim. : Vert | + Régul. : Gris | - Régul. : Rose

Équivalences : TH 3510, Sensortronics 65083, HBM HLC, Flintec SB14, RT HCB, MT 0745

Réf.	Désignation	Cn	V <sub>min.</sub>	C.R.
<b>Versions certifiées OIML C3, Y = 10 000</b>				
430461	CAPTEUR SK30X 300 C3 CH 12e TR	300 kg	25 g	R1
430462	CAPTEUR SK30X 500 C3 CH 10e TR	500 kg	50 g	R1
430463	CAPTEUR SK30X 1000 C3 CH 10e TR	1 000 kg	100 g	R1
430464	CAPTEUR SK30X 2000 C3 CH 10e TR	2 000 kg	200 g	R1
<b>Versions certifiées OIML C6, Y = 15 000</b>				
430472	CAPTEUR SK30X 500 C6 CH 15e TR	500 kg	33.3 g	R1
430473	CAPTEUR SK30X 1000 C6 CH 15e TR	1 000 kg	66.6 g	R1
430474	CAPTEUR SK30X 2000 C6 CH 15e TR	2 000 kg	133.3 g	R1
<b>Options :</b>				
850397	OPTION PEINTURE HAUTE RESISTANCE			R1
850272	TEST "SI" CAPTEURS ATEX ET IECEx - Ⓢ II 1 G/D, Ex ia IIC T6 Ga, Ex ia IIIC T80°C Da, IP6X, -20°C < Ta < +60°C (zones 0/20)			R2
850273	TEST "n" CAPTEUR ATEX ET IECEx - Ⓢ II 3 G, Ex nA IIC T6 Gc, -20°C < Ta < +60°C (zone 2)			R2
850274	MARQUAGE "DUST" CAPTEUR ATEX ET IECEx - Ⓢ II 1 D, Ex ia IIIC T125°C Da, IP6X, -20°C < Ta < +60°C (zones 20)			R2
850278	MARQUAGE "FM" POUR CAPTEUR DE PESAGE - I.S., CL I, II, III / DIV 1 / GP ABCDEFG; N.I., CL I, II, III / DIV 2 / GP ABCDEFG; NIFW			R2
<b>Produits en relation :</b>				
	PIED LFA 2 t			
	ISOFLEX-S 2 t			
	STABIFLEX-SK & SKX 2 t			
	QUICKFITS 2 t			

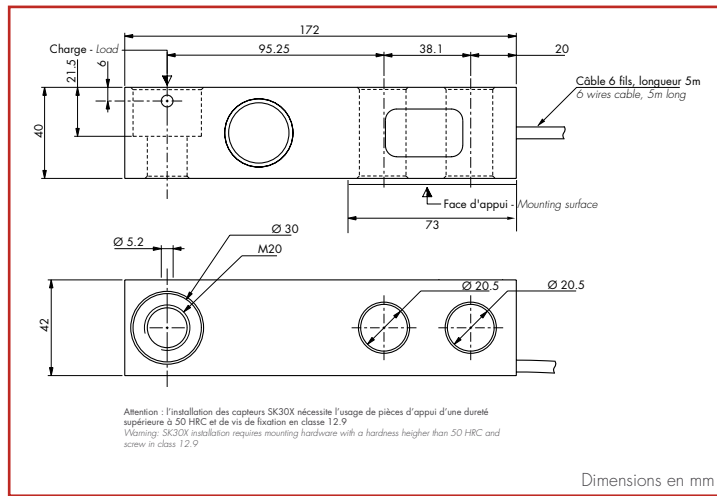
Cn : Charge nominale / V<sub>min.</sub> = échelon minimal (selon cert. OIML R60) / E.C. = Erreur Combinée en % de Cn / CR = Code Remise

# SK30X 5T

3 t ... 5 t



- Construction en acier inoxydable, soudé hermétiquement IP68
- Homologué jusqu'à 4 000 d OIML R60
- Signal aligné en courant pour une utilisation multi-capteurs
- Idéal pour la construction de balances



+ Alim. : Marron | + Sign. : Jaune | - Sign. : Blanc | - Alim. : Vert | + Régul. : Gris | - Régul. : Rose



Signal pour Cn : 2 mV/V

Erreur combinée : ±0.017 %Cn

Impédances (in/out) : 385 Ω ±20 / 350 Ω ±5

Plage de température compensée : -10 ... +40°C

Surcharge admissible : 150 %Emax (max. : 200 %)

Câble/longueur : 6 conducteurs blindés / 5 m

Garantie : 3 ans

Équivalences : TH 3510, Sensortronics 65083, HBM HLC, Flintec SB14, RT HCB, MT 0745

Réf.	Désignation	Cn	V <sub>min.</sub>	C.R.
<b>Versions certifiées OIML C3, Y = 10 000</b>				
430534	CAPTEUR SK30X 3000 C3 CH 10e TR	3 000 kg	300 g	R1
430535	CAPTEUR SK30X 5000 C3 CH 10e TR	5 000 kg	500 g	R1
<b>Options :</b>				
850397	OPTION PEINTURE HAUTE RESISTANCE			R1
850272	TEST "SI" CAPTEURS ATEX ET IECEx - Ⓢ II 1 G/D, Ex ia IIC T6 Gc, Ex ia IIIC T80°C Da, IP6X, -20°C < Ta < +50°C [zones 0/20]			R2
850273	TEST "n" CAPTEUR ATEX ET IECEx - Ⓢ II 3 G, Ex nA IIC T6 Gc, -20°C < Ta < +60°C [zone 2]			R2
850274	MARQUAGE "DUST" CAPTEUR ATEX ET IECEx - Ⓢ II 1 D, Ex ia IIC T125°C Da, IP6X, -20°C < Ta < +60°C [zones 20]			R2
850278	MARQUAGE "FM" POUR CAPTEUR DE PESAGE - I.S., CL I, II, III / DIV 1 / GP ABCDEFG; N.I., CL I, II, III / DIV 2 / GP ABCDEFG; NIFW			R2
<b>Produits en relation :</b>				
	PIED LFC & LFD 5 t			
	ISOFLEX-S 5 t			
	STABIFLEX-SK & SKX 5 t			
	QUICKFITS 5 t			

Cn : Charge nominale / V<sub>min</sub> = échelon minimal (selon cert. OIML R60) / E.C. = Erreur Combinée en % de Cn / CR = Code Remise

# LFA

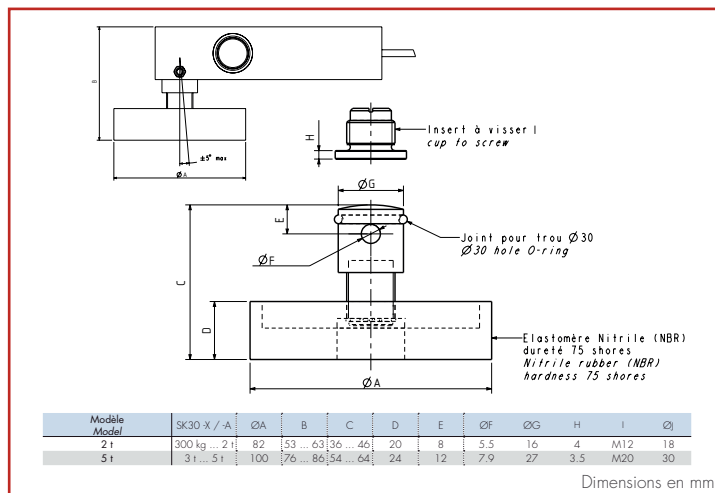
## 2 t, 5 t



- Etudié pour les plates-formes de pesage
- Découplage parfait des efforts parasites
- Compact et facile à installer
- Hauteur ajustable par rotation
- Construction en inox et patin néoprène



Capteur vendu séparément



- Articulation :** située au centre du capteur ( $\pm 5^\circ$ )
- Etastomère :** intégré (version 80 mm) ou option (version 50 mm)
- Déclinaisons :** insensible jusqu'à  $5^\circ$
- Montage :** garantissant une précision optimale
- Garantie :** 1 an
- Pour capteurs :** SK30X, SK10A et SK30A

Réf.	Désignation	Cn	V <sub>min.</sub>	C.R.
803800	PIED ARTICULÉ LFA 2t (pour 0.3 t ... 2 t)			R2
803834	PIED ARTICULE LFA DIA. 50mm			R2
803853	PIED ARTICULÉ LFA 5t			R2
	<b>Accessoire :</b>			
003278	EMBASE ELASTOMERE LFA50			R2

Cn : Charge nominale / V<sub>min.</sub> = échelon minimal (selon cert. OIML R501) / E.C. = Erreur Combinée en % de Cn / C.R. = Code Remise

# QUICKFIT-S

300 kg ... 5 t

- Adapté au pesage de cuves, convoyeurs ou machines
- Réalisé en acier inoxydable
- Amortisseur pour absorber les efforts latéraux
- Découplage par rotule, réglable en hauteur
- Autorise les défauts d'alignement ou d'inclinaison et les dilatations de la structure
- Amortisseur et embase vendus séparément
- Plaque supérieure à souder en option
- Dispositifs de sécurité non fournis



Capteur vendu séparément

QUICKFIT-S	2t	5t
Déplacement latéral max. / Max. lateral displacement	±1.5	±1.5
Force latérale max. / Max. lateral force	2900	2900
Angle horizontal max. / Max. horizontal angle	±5	±5
Force traction max. / Max. Liftoff force	Non prévu / Unplanned	

Modèle / Model	Capteur / Load cell	Dimensions - Dimension [mm]																		
		A	B	C	D	E	F	G	H Réglage Adjustable	I	J	K	L	M	O	P	Q	R		
2t	300 kg ... 2t	159,6	80	140	15	5	41	31	87 ... 97	8	6	60	60	10	15	9	9			
5t	3t ... 5t	203,4	100	170	20	5	56	40	116 ... 129	9,7	7,7	76	73	12	27	11,5	11,5			

Dimensions en mm

Pour capteurs : SK30X, SK10A et SK30A

Équivalence : SCAIME LFKIT

Réf.	Désignation	Cn	v <sub>min</sub>	C.R.
803884	AMORTISSEUR QUICKFIT-S 2T INOX			R2
803886	EMBASE QUICKFIT-S 2T INOX			R2
803888	PLAQUE A SOUDER POUR QUICKFIT-S 2T INOX			R2
803885	AMORTISSEUR QUICKFIT-S 5T INOX			R2
803887	EMBASE QUICKFIT-S 5T INOX			R2
803889	PLAQUE A SOUDER POUR QUICKFIT-S 5T INOX			R2

Cn : Charge nominale / v<sub>min</sub> = échelon minimal (selon cert. OIML R60) / E.C. = Erreur Combinée en % de Cn / CR = Code Remise

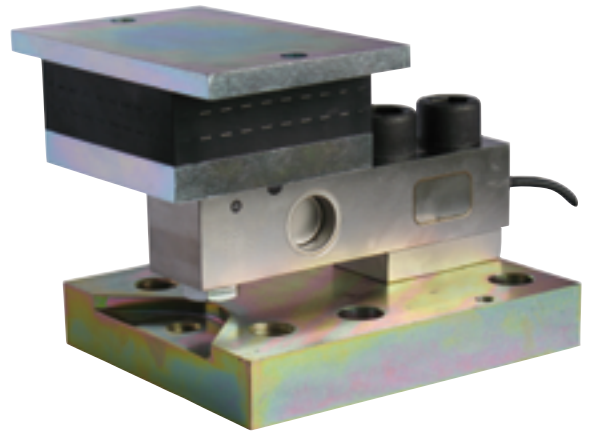




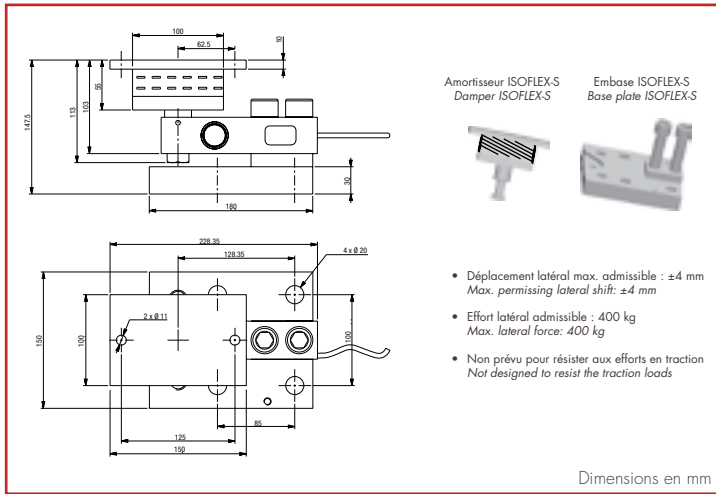
# ISOFLEX 5T

3 t ... 5 t

- Conçu pour le pesage de cuves ou trémies équipées de mélangeur
- Charge statique maximale 5 t
- Plaques en acier zingué bichromaté
- Équipée d'un élastomère permettant d'absorber les chocs et vibrations
- Amortisseur et embase vendus séparément
- Déplacement latéral max. admissible :  $\pm 4$  mm
- Non prévu pour résister aux efforts en traction



Capteur vendu séparément



Pour capteurs : SK30X, SK10A et SK30A

Réf.	Désignation	Cn	v <sub>min</sub>	C.R.
803808	ISOFLEX-S 5t			R2
803809	SUPPORT ISOFLEX-S 5t			R2

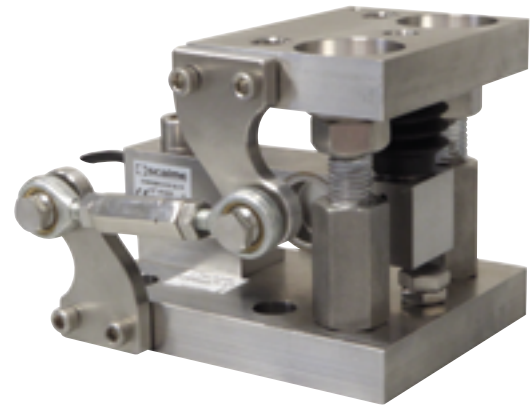
Cn : Charge nominale / v<sub>min</sub> = échelon minimal /selon cert. OIML R501 / E.C. = Erreur Combinée en % de Cn / CR = Code Remise

# STABIFLEX-SK EVO

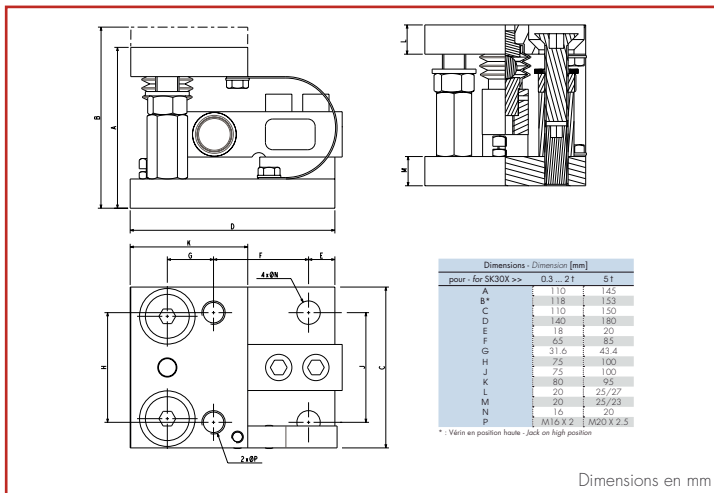
300 kg ... 5 t



- Conçu pour le pesage de cuves ou trémies
- Disponible en acier zingué ou inox
- Butées latérales et anti-soulèvement incluses
- Découplage par cuvette/bille haute précision
- Bouton de maintien en position haute
- En option, stabilisateur pour maintenir la structure en application dynamique



Capteur et stabilisateur vendus séparément



Pour capteurs : SK30X, SK10A et SK30A

Équivalence : SCAIME STABIFLEX-F (pour capteur F60X 0.5 t ... 5 t)

Réf.	Désignation	Cn	V <sub>min</sub>	C.R.
<b>Versions ZINGUE :</b>				
803867	STABIFLEX-SK 2t EVO (kit compression à bille, pour SK30X 500 ... 2 000 kg)			R2
803878	STABIFLEX-SK 2t EVO + 1 STABILISATEUR (stabilisateur monté en usine)			R2
803869	STABIFLEX-SK 5t EVO (kit compression à bille, pour SK30X 3 ... 5t)			R2
803880	STABIFLEX-SK 5t EVO + 1 STABILISATEUR (stabilisateur monté en usine)			R2
<b>Versions INOX :</b>				
803868	STABIFLEX-SK 2t X EVO (kit compression inox à bille, pour SK30X 500 ... 2 000 kg)			R2
803879	STABIFLEX-SK 2t X EVO + 1 STABILISATEUR (stabilisateur monté en usine)			R2
803870	STABIFLEX-SK 5t X EVO (kit compression inox à bille, pour SK30X 3 ... 5t)			R2
803881	STABIFLEX-SK 5t X EVO + 1 STABILISATEUR (stabilisateur monté en usine)			R2
<b>Options :</b>				
803859	STABILISATEUR INOX POUR STABIFLEX 2t			R2
803860	STABILISATEUR INOX POUR STABIFLEX 5t			R2
803893	MONTAGE CAPTEUR ET REGLAGE BUTEE POUR STABIFLEX 2t			R2
803894	MONTAGE CAPTEUR ET REGLAGE BUTEE POUR STABIFLEX 5t			R2





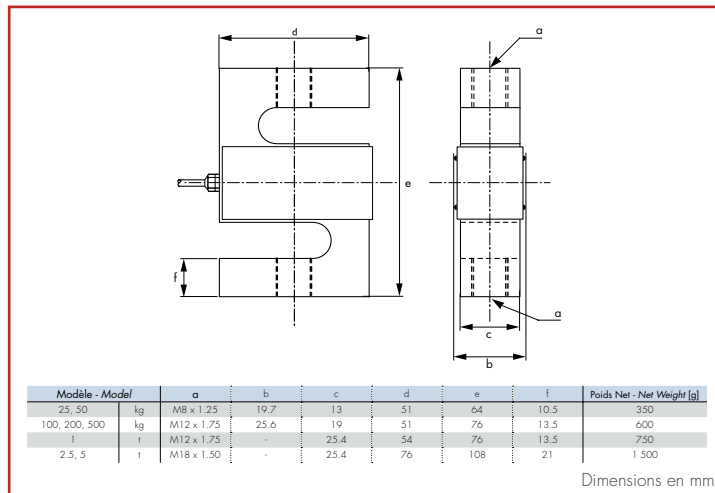


# Capteurs de Pesage & Accessoires

Capteurs Traction...



- Construction en acier nickelé
- Pour application de pesage et force en traction, compression ou traction/compression
- Protection IP67



Signal pour Cn : 3 mV/V ±0.5 %  
 Erreur combinée : ±0.03 %Cn  
 Impédances (in/out) : 385 Ω ±10 / 350 Ω ±5  
 Plage de température compensée : -10 ... +50°C  
 Surcharge admissible : 120 %Emax (max. : 150 %)  
 Câble/longueur : 4 conducteurs blindés / 5 m  
 Garantie : 1 an

Traction : + Alim. : Rouge | + Sign. : Vert | - Sign. : Blanc | - Alim. : Noir

Compression : + Alim. : Rouge | + Sign. : Blanc | - Sign. : Vert | - Alim. : Noir

Réf.	Désignation	Cn	E.C.	C.R.
799300	CAPTEUR ZFA 25kg	25 kg	< ±0.03 %	R1
799301	CAPTEUR ZFA 50kg	50 kg	< ±0.03 %	R1
799302	CAPTEUR ZFA 100kg	100 kg	< ±0.03 %	R1
799303	CAPTEUR ZFA 200kg	200 kg	< ±0.03 %	R1
799304	CAPTEUR ZFA 500kg	500 kg	< ±0.03 %	R1
799305	CAPTEUR ZFA 1t	1 000 kg	< ±0.03 %	R1
799306	CAPTEUR ZFA 2.5t	2 500 kg	< ±0.03 %	R1
799307	CAPTEUR ZFA 5t	5 000 kg	< ±0.03 %	R1
<b>Produit en relation :</b>				
ROTULES ZFA				

# ROTULE ZFA

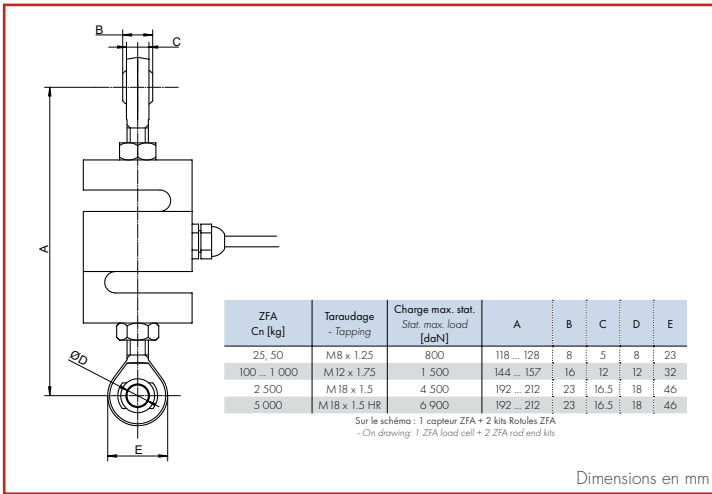
25 kg ... 5 t



- Kit de montage en traction
- Construction en acier zingué
- Découplage des efforts parasites
- Hauteur ajustable



Capteur et plaques vendus séparément



Dimensions en mm

Ce kit se compose d'une rotule et d'un écrou de blocage.  
(sur le schéma ci-contre : capteur ZFA + 2 kits rotule)  
Pour capteur : ZFA

Réf.	Désignation	Cn	v <sub>min.</sub>	C.R.
803890	ENS 1xROTULE 1xECROU M8 x 1.25 (25...50 kg)			R2
803005	ENS 1xROTULE 1xECROU M12 x 1.75 (100...1000 kg)			R2
803891	ENS 1xROTULE 1xECROU M18 x 1.50 (2500 kg max)			R2
803010	ENS 1xROTULE 1xECROU M18 x 1.50 HR (5000 kg max)			R2

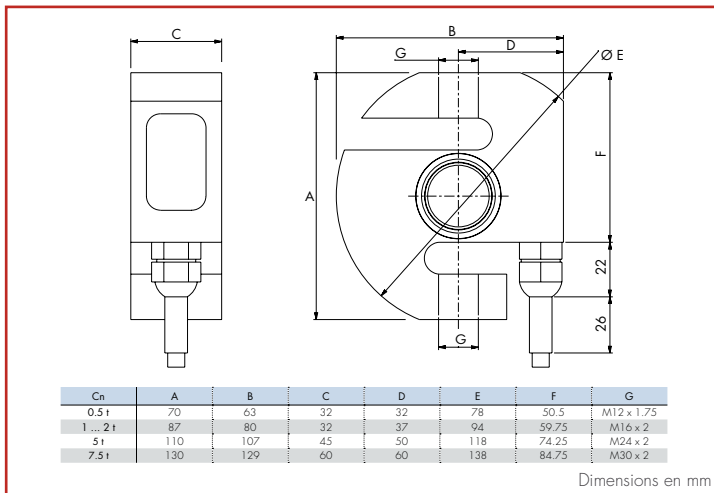
Cn : Charge nominale / v<sub>min.</sub> = échelon minimal (selon cert. OIML R60) / E.C. = Erreur Combinée en % de Cn / C.R. = Code Remise

# ZA30X

500 kg ... 7.5 t



- Construction en acier inoxydable, soudé hermétiquement IP68
- Homologué jusqu'à 3 000 d OIML
- Pour application de pesage et force en traction ou compression
- Signal aligné en courant pour une utilisation multi-capteurs
- Idéal pour le pesage de trémies suspendues



Signal pour Cn : 2 mV/V  
 Erreur combinée :  $\pm 0.017\% C_n$   
 Impédances (in/out) :  $385 \Omega \pm 10 / 350 \Omega \pm 5$   
 Plage de température compensée : -10 ... +40°C  
 Surcharge admissible : 150 % E<sub>max</sub> (max. : 300 %)  
 Câble/longueur : 6 conducteurs blindés / 10 m  
 Garantie : 3 ans

+ Alim. : Marron | + Sign. : Jaune | - Sign. : Blanc | - Alim. : Vert | + Régul. : Gris | - Régul. : Rose

Réf.	Désignation	Cn	V <sub>min.</sub>	C.R.
430612	CAPTEUR ZA30X 0.5t C3 CH 10e	500 kg	50 g	R1
430613	CAPTEUR ZA30X 1t C3 CH 10e	1 t	100 g	R1
430614	CAPTEUR ZA30X 2t C3 CH 10e	2 t	200 g	R1
430617	CAPTEUR ZA30X 5t C3 CH 10e	5 t	500 g	R1
430616	CAPTEUR ZA30X 7.5t C3 CH 10e	7.5 t	750 g	R1
<b>Options :</b>				
850397	OPTION PEINTURE HAUTE RESISTANCE			R1
850272	TEST "SI" CAPTEURS ATEX ET IECEx - Ⓢ II 1 G/D, Ex ia IIC T6 Ga, Ex ia IIIC T80°C Da, IP6X, -20°C < Ta < +60°C (zones 0/20)			R2
850273	TEST "n" CAPTEUR ATEX ET IECEx - Ⓢ II 3 G, Ex nA IIC T6 Gc, -20°C < Ta < +60°C (zone 2)			R2
850274	MARQUAGE "DUST" CAPTEUR ATEX ET IECEx - Ⓢ II 1 D, Ex ia IIIC T125°C Da, IP6X, -20°C < Ta < +60°C (zones 20)			R2
850278	MARQUAGE "FM" POUR CAPTEUR DE PESAGE - I.S., CL I, II, III / DIV 1 / GP ABCDEFG; N.I., CL I, II, III / DIV 2 / GP ABCDEFG; NIFW			R2
<b>Produit en relation :</b>				
ROTULES ZA30X				

Cn : Charge nominale / V<sub>min</sub> = échelon minimal (selon cert. OIML R60) / E.C. = Erreur Combinée en % de Cn / CR = Code Remise

# ROTULE ZA30X

## 500 kg ... 7.5 t



- Kit de montage en traction
- Construction en acier zingué
- Découplage des efforts parasites
- Hauteur ajustable
- Kit composé d'1 rotule et d'1 écrou de blocage.



Capteur vendu séparément

ZA30X Cn	Taraudage - Tapping	Charge max. stat. Stat. max. load	A	B	C	D	E
0.5 t	M12 x 1.75	1 500	143... 154	16	12	12	32
1, 2 t	M16 x 2	3 000	168... 187	21	15	16	42
5 t	M24 x 2	7 500	240... 254	31	22	25	60
7.5 t	M30 x 2	10 700	270... 294	37	25	30	70

Sur le schéma : 1 capteur ZA30X + 2 kits Rotules ZA30X  
 - On drawing : 1 ZA30X load cell + 2 ZA30X rod end kits

Dimensions en mm

Ce kit se compose d'une rotule et d'un écrou de blocage.  
 (sur le schéma ci-contre : capteur ZA30X + 2 kits rotule)  
 Pour capteur : ZA30X

Réf.	Désignation	Cn	v <sub>min.</sub>	C.R.
803005	ENS 1xROTULE 1xECROU M12 x 1.75 (500 kg)			R2
803006	ENS 1xROTULE 1xECROU M16 x 2 (1 000 ... 2 000 kg)			R2
803007	ENS 1xROTULE 1xECROU M24 x 2 (5 000 kg)			R2
803008	ENS 1xROTULE 1xECROU M30 x 2 (7 500 kg)			R2

Cn : Charge nominale / v<sub>min</sub> = échelon minimal (selon cert. OIML R60) / E.C. = Erreur Combinée en % de Cn / C.R. = Code Remise

# MTRD

5 t ... 50 t



- Idéal pour la mesure en traction de très fortes charges (avec manilles)
- Coefficient de sécurité
- Acier inoxydable, IP65



Nota : Le diamètre des axes doit être 1 mm inférieur à celui des trous du capteur dans lequel ils sont montés afin d'assurer un bon fonctionnement.  
The diameter of the shafts mounted through the sensors holes, must be 1 mm smaller than the diameter of the hole itself, in order to ensure a correct functioning.

Cn	ØA	B	ØB	ØC	H	I	L	Poids Weight [kg]
5 t - 10 t	52	38	34	150	96	27	2	
20 t - 30 t	76	54	43	200	120	40	4.5	
50 t	100	75	59	260	160	50	9	

Dimensions en mm

Signal pour Cn : 2 mV/V ± 2 %  
 Erreur combinée : < ±0.15 %Cn  
 Impédances (in/out) : 350 Ω ± 20  
 Plage de température compensée : -10 ... +50°C  
 Surcharge admissible : 130 %Cn (max. : 300 %)  
 Câble/longueur : 6 conducteurs blindés / 5 m  
 Garantie : 1 an

+ Alim. : Rouge | + Sign. : Vert | - Sign. : Blanc | - Alim. : Noir | + Régul. : Bleu | - Régul. : Marron

Réf.	Désignation	Cn	E.C.	C.R.
720542	CAPTEUR MTRD-50 kN	5 t	< ±0.15 %	R3
720575	CAPTEUR MTRD-100 kN	10 t	< ±0.15 %	R3
720601	CAPTEUR MTRD-200 kN	20 t	< ±0.15 %	R3
720602	CAPTEUR MTRD-300 kN	30 t	< ±0.15 %	R3
720539	CAPTEUR MTRD-500 kN	50 t	< ±0.15 %	R3
Option :				
Étendues de mesure et dimensions hors standard (nous consulter)				

Cn : Charge nominale / V<sub>min</sub> = échelon minimal (selon cert. OIML R60) / E.C. = Erreur Combinée en % de Cn / C.R. = Code Remise



# Capteurs de Pesage & Accessoires

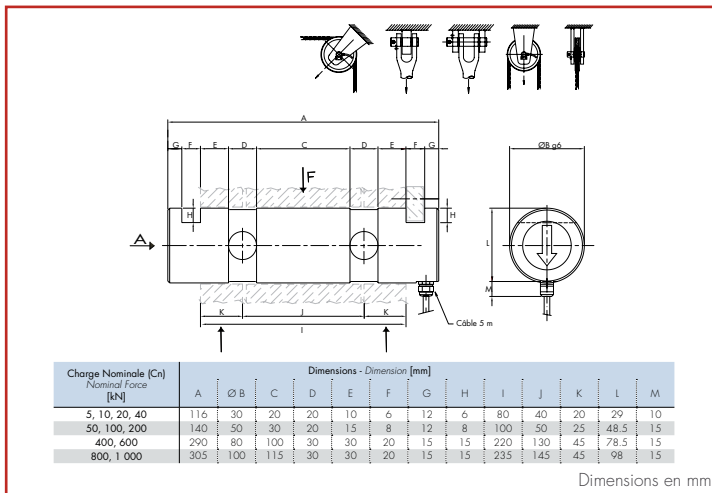
Capteurs Axe Dynamométrique...

# M16

500 kg ... 100 t



- Axe dynamométrique destiné aux applications telles que la mesure d'efforts, de pesage, de levage, de manutention, le contrôle de surcharge...
- Coefficient de sécurité élevé : > 500 %
- Acier inox, IP65



Signal pour Cn : 1 mV/V ± 2 %  
 Erreur combinée : ±0.5 %Cn (0.1 % en option)  
 Impédances (in/out) : 700 Ω ±20 / 700 Ω ±5  
 Plage de température compensée : -10 ... +50°C  
 Surcharge admissible : 150 %Cn  
 Charge max. avant rupture : 500 %Cn  
 Câble/longueur : 6 conducteurs blindés / 5 m  
 Garantie : 1 an

+ Alim. : Rouge | + Sign. : Vert | - Sign. : Blanc | - Alim. : Noir | + Régul. : Bleu | - Régul. : Marron

Réf.	Désignation	Cn	E.C.	C.R.
720582	CAPTEUR M16-5 kN	0.5 t	< ±0.5 %	R3
720562	CAPTEUR M16-10 kN	1 t	< ±0.5 %	R3
720568	CAPTEUR M16-20 kN	2 t	< ±0.5 %	R3
720563	CAPTEUR M16-40 kN	4 t	< ±0.5 %	R3
720537	CAPTEUR M16-50 kN	5 t	< ±0.5 %	R3
720561	CAPTEUR M16-100 kN	10 t	< ±0.5 %	R3
720536	CAPTEUR M16-200 kN	20 t	< ±0.5 %	R3
720645	CAPTEUR M16-400 kN	40 t	< ±0.5 %	R3
720669	CAPTEUR M16-600 kN	60 t	< ±0.5 %	R3
720599	CAPTEUR M16-800 kN	80 t	< ±0.5 %	R3
720600	CAPTEUR M16-1000 kN	100 t	< ±0.5 %	R3
<b>Options :</b>				
Étendues de mesure et dimensions hors standard (nous consulter)				
Erreur combinée < 0.1 % (nous consulter)				

Cn : Charge nominale / V<sub>min</sub> = échelon minimal (selon cert. OIML R60) / E.C. = Erreur Combinée en % de Cn / C.R. = Code Remise



# Capteurs de Pesage & Accessoires

Capteurs Compression...

# R30X

1 t ... 25 t



- Réalisé en inox 1.4418 pour une résistance maximale à la corrosion
- Soudé hermétiquement IP68
- Capteur haute précision, certifié 3000d OIML R60
- Idéal pour les applications de pesage de cuves en environnement humide
- Très facilement nettoyable
- Option sortie connecteur



M12 Connector

Plaque de charge (option) - Upper Plate (option)

Capacité Nominale Rated capacity [C.N.]	Ø A	B	Ø D	E	R	F	Ø I	Ø L	M	N	Poids Weight
1 t ... 12 t	82	44	22	6	100	40	82	23	15	3	1.5 kg
25 t	109.5	54	35	14	200	53	89	36	15	3	4 kg

Dimensions en mm

Signal pour Cn : 2mV/V ±0.15 %  
 Erreur combinée : ±0.017 %Cn  
 Impédances (In/Out) : 760 Ω ±20 / 700 Ω ±5  
 Plage de température compensée : -10 ... +40°C  
 Surcharge admissible : 150%Emax (max : 300%)  
 Câble/Longueur : 6 conducteurs /  
 10 m (option connecteur M12)

Garantie : 3 ans

+ Alim. : Marron | + Sign. : Jaune | - Sign. : Blanc | - Alim. : Vert | + Régul. : Gris | - Régul. : Rose

+ Alim. : 7 | + Sign. : 1 | - Sign. : 8 | - Alim. : 6 | + Régul. : 3 | - Régul. : 5

Réf.	Désignation	Cn	V <sub>min.</sub>	C.R.
<b>Versions câble :</b>				
430643	R30X 1t C3 CH 5e TR	1 t	200 g	R2
430644	R30X 2.5t C3 CH 5e TR	2.5 t	500 g	R2
430645	R30X 6t C3 CH 6e TR	6 t	1 kg	R2
430646	R30X 12t C3 CH 6e TR	12 t	2 kg	R2
430647	R30X 25t C3 CH 6e TR (lancement programmé en 2024)	25 t	4.2 kg	R2
<b>Versions connecteur :</b>				
430648	R30X 1t C3 CH 5e CO8	1 t	200 g	R2
430649	R30X 2.5t C3 CH 5e CO8	2.5 t	500 g	R2
430650	R30X 6t C3 CH 6e CO8	6 t	1 kg	R2
430651	R30X 12t C3 CH 6e CO8	12 t	2 kg	R2
430652	R30X 25t C3 CH 6e CO8 (lancement programmé en 2024)	25 t	4.2 kg	R2
<b>Accessoires :</b>				
640101	CABLE 5M PUR AVEC CONNECTEUR M12 8 POLES			R4
640110	CABLE 10M PUR AVEC CONNECTEUR M12 8 POLES			R4
640112	CABLE 20M PUR AVEC CONNECTEUR M12 8 POLES			R4
<b>Produits en relation :</b>				
	SILOSAFE-R & RX, KIT PLAQUES			

Cn : Charge nominale / V<sub>min.</sub> = échelon minimal (selon cert. OIML R60) / E.C. = Erreur Combinée en % de Cn / CR = Code Remise

# R10X

## 250 kg ... 100 t



- Réalisé en inox soudé IP68
- Précision jusqu'à  $\pm 0.05\%$
- Bouton de charge sphérique
- Idéal pour les applications de pesage de cuves ou silos
- Très facilement nettoyable
- Version haute température (HT :  $+125^{\circ}\text{C}$ ) sur demande
- Option sortie connecteur



Version câble - Cable version

Version connecteur - Connector version

Plaque de charge (option) - Load Plate (option)

Capacité Nominale Rated capacity (C.N.)	Ø A	B	Ø D	E	R	F	G	H	Ø I	Ø L	M	N	Poids Weight
250 kg ... 15 t	82	44	22	12	90	30	3°	3	82	23	15	3	1.5 kg
30 t	126	54	35	14	160	55	3°	3	89	36	15	3	4 kg
50 t S-Size	126	54	35	14	160	55	3°	3	89	36	25	3	4 kg
50, 100 t	164	80	60	20	340	/	0°	0	89	62	25	4	10 kg

Dimensions en mm



Signal pour Cn : 2 mV/V  $\pm 0.15\%$   
 Erreur combinée : jusqu'à  $\pm 0.05\% \text{ Cn}$   
 Impédances (in/out) : 730  $\Omega \pm 50$  / 700  $\Omega \pm 10$   
 Plage de température compensée : -10 ...  $+50^{\circ}\text{C}$   
 Surcharge admissible : 150 % Emax (max. : 300 %)  
 Câble/longueur : 4 conducteurs blindés / 10 m  
 Garantie : 3 ans

+ Alim. : Rouge | + Sign. : Vert | - Sign. : Blanc | - Alim. : Noir

Réf.	Désignation	Cn	E.C.	C.R.
430625	CAPTEUR R10X 250 kg TR	250 kg	$< \pm 0.1\%$	R2
430626	CAPTEUR R10X 500 kg TR	500 kg	$< \pm 0.1\%$	R2
430627	CAPTEUR R10X 1t TR	1 t	$< \pm 0.1\%$	R2
430628	CAPTEUR R10X 2t5 TR	2.5 t	$< \pm 0.1\%$	R2
430629	CAPTEUR R10X 5t TR	5 t	$< \pm 0.1\%$	R2
430630	CAPTEUR R10X 10t TR	10 t	$< \pm 0.1\%$	R2
430631	CAPTEUR R10X 15t TR	15 t	$< \pm 0.1\%$	R2
430632	CAPTEUR R10X 30t TR	30 t	$< \pm 0.1\%$	R2
430633	CAPTEUR R10X 50t S-Size TR	50 t	$< \pm 0.1\%$	R2
632228	CAPTEUR R10X 50t	50 t	$< \pm 0.1\%$	R2
632229	CAPTEUR R10X 100t	100 t	$< \pm 0.1\%$	R2
<b>Options :</b>				
SP/OL	OPTION R10X TEMPERATURE ETENDUE -40...+125°C	Température de fonctionnement -40 ... $+125^{\circ}\text{C}$		R2
850272	TEST "SI" CAPTEURS ATEX ET IECEx - Ⓢ II 1 G/D, Ex ia IIC T6 Ga, Ex ia IIIc T80°C Da, IP6X, -20°C < Ta < $+60^{\circ}\text{C}$ [zones 0/20]			R2
850273	TEST "n" CAPTEUR ATEX ET IECEx - Ⓢ II 3 G, Ex nA IIC T6 Gc, -20°C < Ta < $+60^{\circ}\text{C}$ [zone 2]			R2
850274	MARQUAGE "DUST" CAPTEUR ATEX ET IECEx - Ⓢ II 1 D, Ex ia IIIc T125°C Da, IP6X, -20°C < Ta < $+60^{\circ}\text{C}$ [zones 20]			R2
<b>Produits en relation :</b>				
SILOKITR, SILOSAFER & RX, KIT PLAQUES				

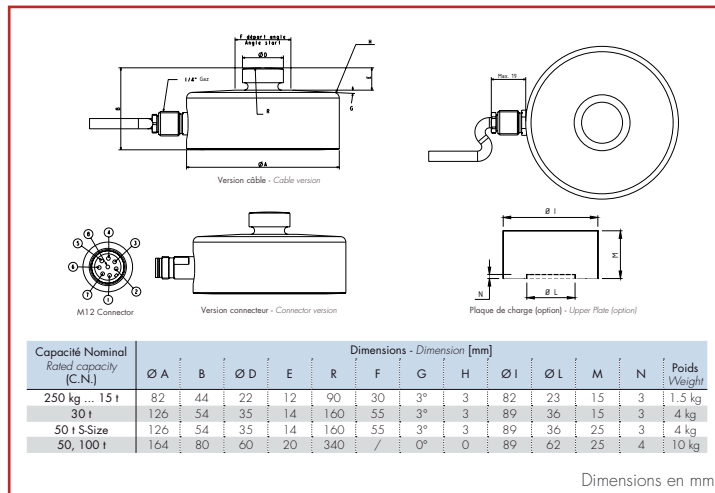
Cn = Charge nominale / v<sub>min</sub> = échelon minimal (selon cert. OIML R60) / E.C. = Erreur Combinée en % de Cn / CR = Code Remise

# R10X CO8

250 kg ... 100 t



- Réalisé en inox soudé IP68
- Précision jusqu'à  $\pm 0.05\%$
- Bouton de charge sphérique
- Idéal pour les applications de pesage de cuves ou silos
- Très facilement nettoyable
- Version haute température (HT : +125°C) sur demande
- Option sortie connecteur



Signal pour Cn : 2 mV/V  $\pm 0.2\%$   
 Erreur combinée : jusqu'à  $\pm 0.05\%$  Cn  
 Impédances (in/out) : 700  $\Omega$   $\pm 20$  / 700  $\Omega$   $\pm 5$   
 Plage de température compensée : -10 ... +50°C  
 Surcharge admissible : 150 % Emax (max. : 300 %)  
 Sortie : sur connecteurs M12 8 pôles  
 Garantie : 3 ans

+ Alim. : 7 | + Sign. : 1 | - Sign. : 8 | - Alim. : 6 | + Régul. : 3 | - Régul. : 5

Réf.	Désignation	Cn	E.C.	C.R.
430634	CAPTEUR R10X 250 kg CO8	250 kg	< $\pm 0.1\%$	R2
430635	CAPTEUR R10X 500 kg CO8	500 kg	< $\pm 0.1\%$	R2
430636	CAPTEUR R10X 1t CO8	1 t	< $\pm 0.1\%$	R2
430637	CAPTEUR R10X 2t5 CO8	2.5 t	< $\pm 0.1\%$	R2
430638	CAPTEUR R10X 5t CO8	5 t	< $\pm 0.1\%$	R2
430639	CAPTEUR R10X 10t CO8	10 t	< $\pm 0.1\%$	R2
430640	CAPTEUR R10X 15t CO8	15 t	< $\pm 0.1\%$	R2
430641	CAPTEUR R10X 30t CO8	30 t	< $\pm 0.1\%$	R2
430642	CAPTEUR R10X 50t S-Size CO8	50 t	< $\pm 0.1\%$	R2
632286	CAPTEUR R10X 50t CO8	50 t	< $\pm 0.1\%$	R2
632287	CAPTEUR R10X 100t CO8	100 t	< $\pm 0.1\%$	R2
<b>Accessoires :</b>				
640101	CABLE 5M PUR AVEC CONNECTEUR M12 8 POLES			R4
640110	CABLE 10M PUR AVEC CONNECTEUR M12 8 POLES			R4
640112	CABLE 20M PUR AVEC CONNECTEUR M12 8 POLES			R4
<b>Options :</b>				
SP/OL	OPTION R10X TEMPERATURE ETENDUE -40...+125°C Température de fonctionnement -40...+125°C			R2
850272	TEST "SI" CAPTEURS ATEX ET IECEx - Ⓢ II 1 G/D, Ex ia IIC T6 Ga, Ex ia IIC T80°C Da, IP6X, -20°C < Ta < +60°C (zones 0/20)			R2
850273	TEST "n" CAPTEUR ATEX ET IECEx - Ⓢ II 3 G, Ex nA IIC T6 Gc, -20°C < Ta < +60°C (zone 2)			R2
850274	MARQUAGE "DUST" CAPTEUR ATEX ET IECEx - Ⓢ II 1 D, Ex ia IIC T125°C Da, IP6X, -20°C < Ta < +60°C (zones 20)			R2
<b>Produits en relation :</b>				
	SILOKITR, SILOSAFER & RX, KIT PLAQUES			

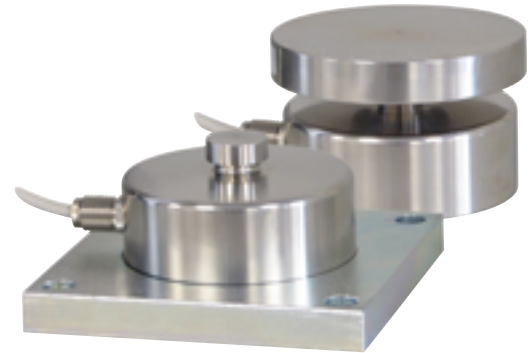
Cn : Charge nominale / V<sub>min</sub> = échelon minimal (selon cert. OIML R60) / E.C. = Erreur Combinée en % de Cn / CR = Code Remise



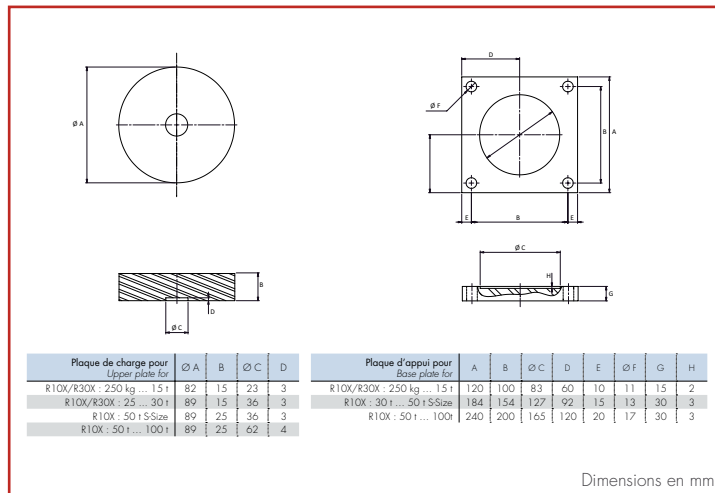
# PLAQUES RX

250 kg ... 100 t

- Plaques conçues pour le pesage de cuves
- Plaques d'appui en acier zingué
- Plaques de charge standard en acier inoxydable
- Plaques d'appui et de charge vendues séparément



Capteur vendu séparément



Pour capteur : R10X et R30X

Équivalence : MasterK CAP

Réf.	Désignation	Cn	V <sub>min.</sub>	C.R.
632263	PLAQUE DE CHARGE INOX R10/30X 250kg-15t			R2
632264	PLAQUE DE CHARGE INOX R10/30X 30t			R2
720679	PLAQUE DE CHARGE INOX R10X 50t S-size			R2
632265	PLAQUE DE CHARGE INOX R10X 50-100t			R2
	<b>Accessoires :</b>			
632272	EMBASE ACIER POUR R10X 250kg-15t			R2
632273	EMBASE ACIER POUR R10X 30-50t S-Size			R2
632274	EMBASE ACIER POUR R10X 50-100t			R2

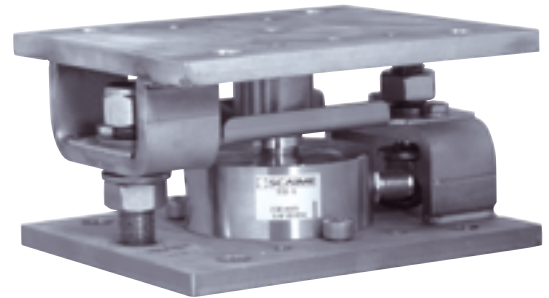
Cn = Charge nominale / V<sub>min.</sub> = échelon minimal (selon cert. OIML R60) / E.C. = Erreur Combinée en % de Cn / CR = Code Remise

# SILOKIT-RX

250 kg ... 30 t



- Conçu pour le pesage de cuves et silos
- Construction en acier inoxydable
- Dispositif anti-soulèvement intégré
- lame de blocage des efforts latéraux
- Conception compacte, installation facile



Capteur R10X R10X Load cell	Dimensions - Dimension[mm]								Poids Weight [kg]
	A	B	C	D	E	F	G (x8)		
250 kg ... 15 t	175	96	150	115	10	M16	Ø14	6	
30 t	230	118	200	160	10	M20	Ø17	10	

Capteur R10X Load cell	SILOKIT-RX	
	250 kg ... 15 t	30 t
Force horizontale maximum [kN] Maximum horizontal force	10	20
Force maximum à l'arrachement [kN] Maximum lift-off force	30	50

Dimensions en mm

Capteur vendu séparément

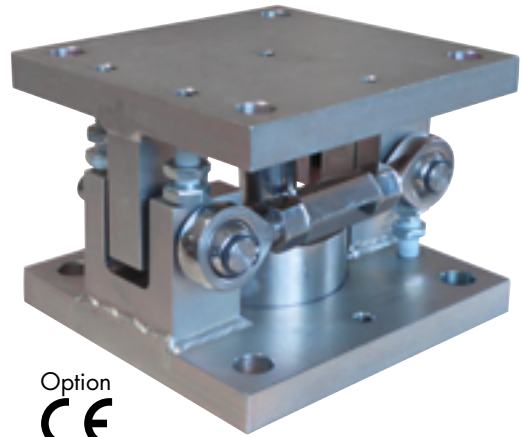
Pour capteur : R10X 250 kg ... 30 t

Réf.	Désignation	Cn	v <sub>min.</sub>	C.R.
632210	SILOKIT-RX 15t (kit compression inox à butées anti-soulèvement, pour R10X 250kg ... 15 t)			R2
632212	SILOKIT-RX 30t (kit compression inox à butées anti-soulèvement, pour R10X 30 t)			R2

Cn = Charge nominale / v<sub>min.</sub> = échelon minimal (selon cert. OIML R60) / E.C. = Erreur Combinée en % de Cn / CR = Code Remise

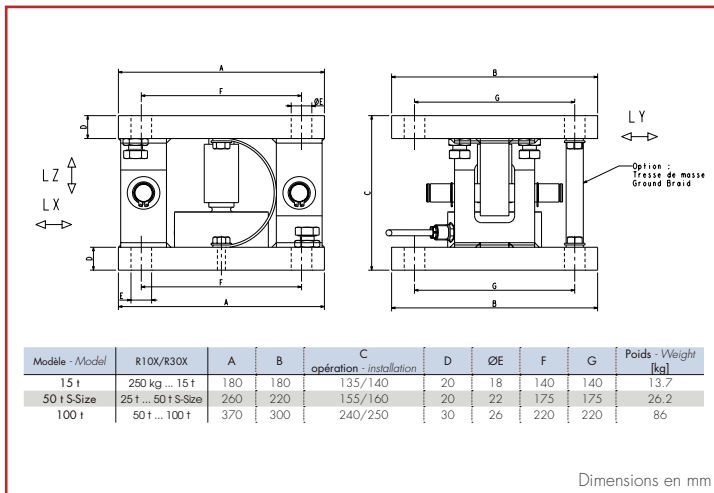
# SILOSAFE-R /-RX EVO

250 kg ... 100 t



Option  
**CE**  
EN 1090

Capteur vendu séparément



Pour capteur : R10X et R30X

Réf.	Désignation	Cn	V <sub>min.</sub>	C.R.
<b>Versions en acier zingué</b>				
803838	SILOSAFE-R 15t EVO			R2
803843	SILOSAFE-R 15t EVO + 1 STABILISATEUR (stabilisateur monté en usine)			R2
803840	SILOSAFE-R 50t S-Size EVO			R2
803844	SILOSAFE-R 50t S-Size EVO + 1 STABILISATEUR (stabilisateur monté en usine)			R2
803842	SILOSAFE-R 100t EVO			R2
<b>Versions en acier inoxydable</b>				
803839	SILOSAFE-RX 15t EVO			R2
803845	SILOSAFE-RX 15t EVO + 1 STABILISATEUR (stabilisateur monté en usine)			R2
803841	SILOSAFE-RX 50t S-Size EVO			R2
803846	SILOSAFE-RX 50t S-Size EVO + 1 STABILISATEUR (stabilisateur monté en usine)			R2
<b>Accessoires :</b>				
009962	STABILISATEUR INOX POUR SILOSAFE R/RX 15t EVO			R2
009963	STABILISATEUR INOX POUR SILOSAFE R/RX 50t S-Size EVO			R2
009964	PLAQUE ISOLANTE POUR SILOSAFE EVO 15t			R2
009965	PLAQUE ISOLANTE POUR SILOSAFE EVO 50t			R2
805403	KIT TRESSE DE MASSE POUR SILOSAFE 15t EVO			R2
805404	KIT TRESSE DE MASSE POUR SILOSAFE 50t/100t EVO			R2
<b>Option :</b>				
850425	MARQUAGE CE SELON EN 1090 EXC2 POUR SILOSAFE EVO			R6

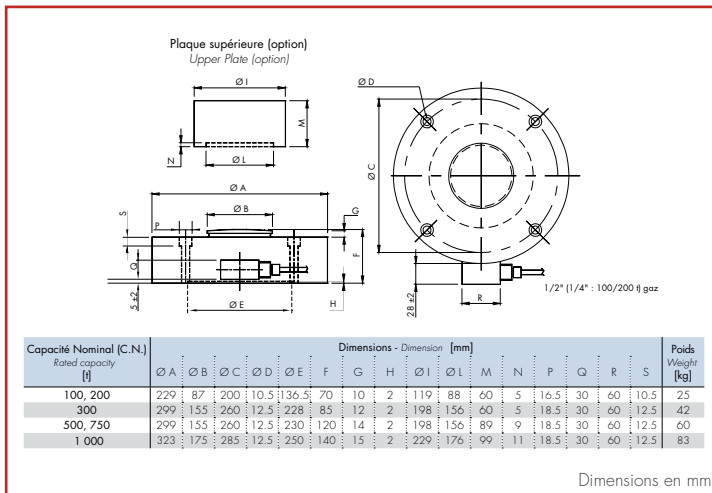
Cn : Charge nominale / V<sub>min.</sub> = échelon minimal (selon cert. OIML R60) / E.C. = Erreur Combinée en % de Cn / CR = Code Remise

# RH10X

100 t ... 1 000 t



- Réalisé en acier inoxydable hermétiquement soudé IP68
- Conception très bas profil
- Bouton de charge sphérique pour alignement optimal de la charge
- Idéal pour les applications de pesage industriel et de contrôle de niveau



Signal pour Cn : 2 mV/V ±0.1 %  
 Erreur combinée : ±0.2 %Cn  
 Impédances (in/out) : 700 Ω ±20 / 700 Ω ±5  
 Plage de température compensée : -10 ... +50°C  
 Surcharge admissible : 150 %Emax (max. : 300 %)  
 Câble/longueur : 6 conducteurs blindés / 10 m  
 Garantie : 3 ans

+ Alim. : Rouge | + Sign. : Vert | - Sign. : Blanc | - Alim. : Noir | + Régul. : Bleu | - Régul. : Marron

Réf.	Désignation	Cn	E.C.	C.R.
632250	CAPTEUR RH10X 100t	100 t	< ±0.2 %	R2
632251	CAPTEUR RH10X 200t	200 t	< ±0.2 %	R2
632252	CAPTEUR RH10X 300t	300 t	< ±0.2 %	R2
632253	CAPTEUR RH10X 500t	500 t	< ±0.2 %	R2
632524	CAPTEUR RH10X 750t	750 t	< ±0.2 %	R2
632266	CAPTEUR RH10X 1000t	1 000 t	< ±0.2 %	R2
<b>Accessoires :</b>				
632260	PLAQUE DE CHARGE RH10X 100-200t			R2
632261	PLAQUE DE CHARGE RH10X 300t			R2
632262	PLAQUE DE CHARGE RH10X 500-750t			R2
<b>Options :</b>				
850272	TEST "SI" CAPTEURS ATEX ET IECEx - Ⓢ II 1 G/D, Ex ia IIC T6 Ga, Ex ia IIIC T80°C Da, IP6X, -20°C < Ta < +60°C [zones 0/20]			R2
850273	TEST "n" CAPTEUR ATEX ET IECEx - Ⓢ II 3 G, Ex nA IIC T6 Gc, -20°C < Ta < +60°C [zone 2]			R2
850274	MARQUAGE "DUST" CAPTEUR ATEX ET IECEx - Ⓢ II 1 D, Ex Ia IIIC T125°C Da, IP6X, -20°C < Ta < +60°C [zones 20]			R2

Cn : Charge nominale / V<sub>min</sub> = échelon minimal (selon cert. OIML R60) / E.C. = Erreur Combinée en % de Cn / CR = Code Remise

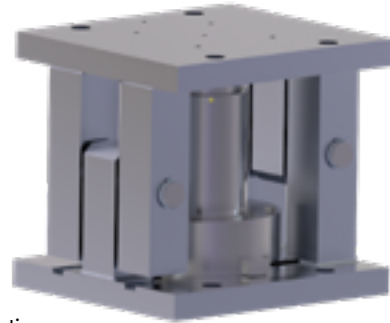




# SILOSAFE-RH 750 EVO

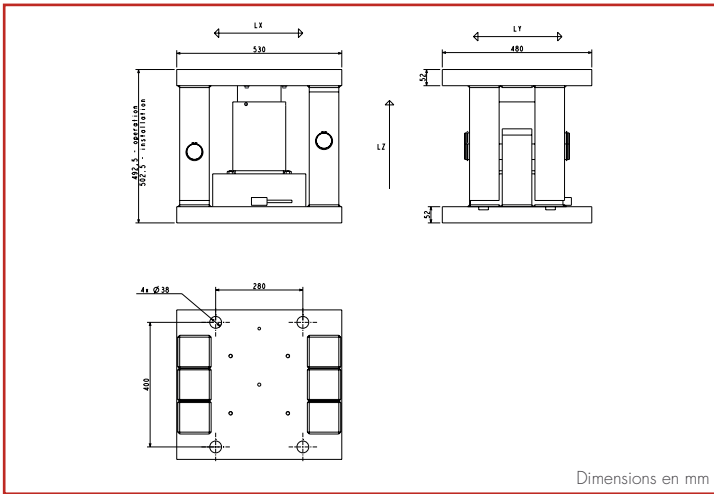
## 500 t, 750 t

- Pour pesage de silos de très forte capacité
- Pour capteur RH10X 500 à 750 t
- Construction en acier zingué
- Dispositif anti-soulèvement
- Butées latérales de forte capacité
- Montage pendulaire pour une pesée précise
- Dispositif de maintien en position haute
- En option, construction et certificat CE EN1090-1, EXC2



Option  
 EN 1090

Capteur vendu séparément



Pour capteur : RH10X 500 t ... 750 t

Réf.	Désignation	Cn	V <sub>min.</sub>	C.R.
803901	SILOSAFE-RH 750t EVO (Nous consulter)			R2
	<b>Accessoire :</b>			
803902	ARTICULATION POUR SILOSAFE-RH 750t EVO			R2

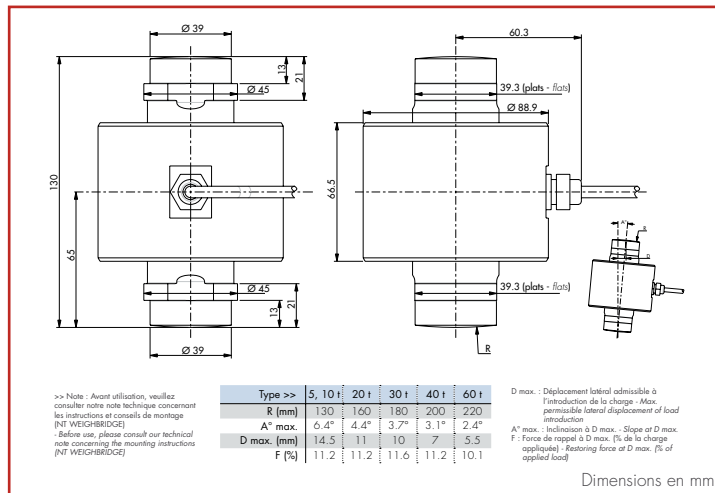
Cn : Charge nominale / V<sub>min.</sub> = échelon minimal (selon cert. OIML R60) / E.C. = Erreur Combinée en % de Cn / CR = Code Remise

# CB50X

5 t ... 60 t



- Réalisé en acier inoxydable hermétiquement soudé IP68
- Homologué jusqu'à 4 000 d OIML R60
- Capteur à fond sphérique auto-centreur
- Système anti-rotation intégré
- Idéal pour le pesage de silos de grande capacité
- Idéal pour les ponts-bascules



Kit plaques vendu séparément

Signal pour Cn : 2 mV/V  
 Erreur combinée : ±0.013 %Cn  
 Impédances (in/out) : 815 Ω ±20 / 700 Ω ±0.35  
 Plage de température compensée : -10 ... +40°C  
 Surcharge admissible : 150 %Emax (max. : 300 %)  
 Câble/longueur : 4 conducteurs blindés / 15 m -  
 Armature acier  
 Garantie : 3 ans  
 Voir page suivante pour option protection anti-surtension et câble blindé anti-rongeurs.

+ Alim. : Rouge | + Sign. : Blanc | - Sign. : Jaune | - Alim. : Bleu

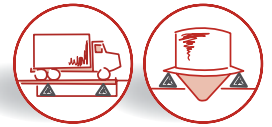
Équivalences : HBM C16, Flintec RC3, GWT PR6201/6221 (lower profile : 170 mm), SCAIME CA40X

Réf.	Désignation	Cn	V <sub>min.</sub>	C.R.
<b>Versions standards, certifiées OIML C4, Y = 10 000</b>				
421523	CAPTEUR CB50X5t C4 CH 10e	5 t	500 g	R1
421527	CAPTEUR CB50X10t C4 CH 10e	10 t	1 kg	R1
421531	CAPTEUR CB50X20t C4 CH 10e	20 t	2 kg	R1
421535	CAPTEUR CB50X30t C4 CH 10e	30 t	3 kg	R1
421539	CAPTEUR CB50X40t C4 CH 10e	40 t	4 kg	R1
421543	CAPTEUR CB50X60t C4 CH 10e	60 t	6 kg	R1
<b>Options :</b>				
CABLE DE RACCORDEMENT LONGUEUR 20 M - Nous consulter				
850272	TEST "SI" CAPTEURS ATEX ET IECEx - Ⓢ II 1 G/D, Ex ia IIC T6 Ga, Ex ia IIIc T80°C Da, IP6X, -20°C < Ta < +60°C (zones 0/20)			R2
850273	TEST "n" CAPTEUR ATEX ET IECEx - Ⓢ II 3 G, Ex nA IIC T6 Gc, -20°C < Ta < +60°C (zone 2)			R2
850274	MARQUAGE "DUST" CAPTEUR ATEX ET IECEx - Ⓢ II 1 D, Ex Ia IIIc T125°C Da, IP6X, -20°C < Ta < +60°C (zones 20)			R2
<b>Accessoire :</b>				
803799	FAUX CAPTEUR CB50X 5 ... 60 t (nécessite les plaques ou les cuvettes du CB50X)			R2
<b>Produits en relation :</b>				
LPC, LPS & LPSH, LPM & LPMX				
STABICAN				

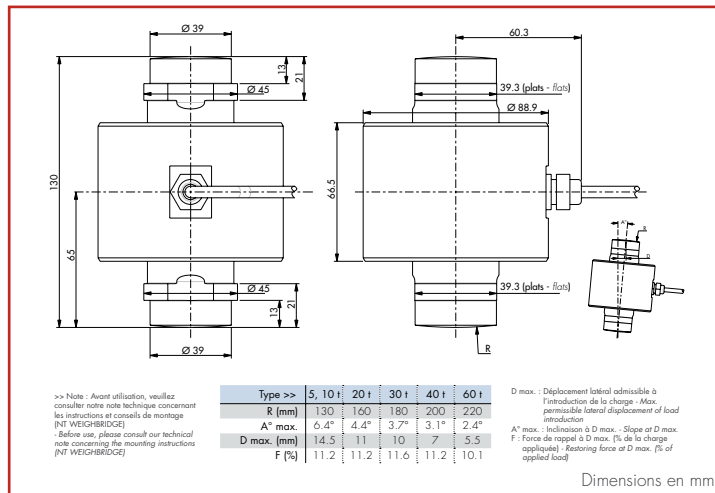
Cn - Charge nominale / V<sub>min</sub> = échelon minimal (selon cert. OIML R60) / E.C. = Erreur Combinée en % de Cn / CR = Code Remise

# CB50X GDT

5 t ... 60 t



- Caractéristiques idem à la page précédente
- Protection anti-surtension en option (GDT)
- Protection anti-rongeurs en option (AR)
- Idéal pour les ponts-bascules



Kit plaques vendu séparément

Signal pour Cn : 2 mV/V  
 Erreur combinée : ±0.013 %Cn  
 Impédances (in/out) : 815 Ω ±20 / 700 Ω ±0.35  
 Plage de température compensée : -10 ... +40°C  
 Surcharge admissible : 150 %Emax (max. : 300 %)  
 Câble/longueur : 4 conducteurs blindés / 15 m -  
 Armature Acier  
 Garantie : 3 ans

+ Alim. : Rouge | + Sign. : Blanc | - Sign. : Jaune | - Alim. : Bleu

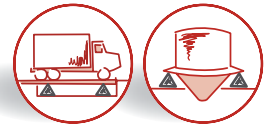
Équivalences : HBM C16, Flintec RC3, GWT PR6201/6221 (lower profile : 170 mm), SCAIME CA40X

Réf.	Désignation	Cn	V <sub>min.</sub>	C.R.
<b>Versions avec protection anti-surtensions et anti-rongeurs, certifiées OIML C4, Y = 10 000</b>				
421570	CAPTEUR CB50X5t C4 CH 10e GDT AR	5 t	500 g	R1
421572	CAPTEUR CB50X10t C4 CH 10e GDT AR	10 t	1 kg	R1
421574	CAPTEUR CB50X20t C4 CH 10e GDT AR	20 t	2 kg	R1
421576	CAPTEUR CB50X30t C4 CH 10e GDT AR	30 t	3 kg	R1
421578	CAPTEUR CB50X40t C4 CH 10e GDT AR	40 t	4 kg	R1
421580	CAPTEUR CB50X60t C4 CH 10e GDT AR	60 t	6 kg	R1
421577	CAPTEUR CB50X30t C4 CH 10e GDT AR LG20m	30 t	3 g	R1
421579	CAPTEUR CB50X40t C4 CH 10e GDT AR LG20m	40 t	4 g	R1
<b>Options :</b>				
850272	TEST "SI" CAPTEURS ATEX ET IECEx - Ⓢ II 1 G/D, Ex ia IIC T6 Ga, Ex ia IIIC T80°C Da, IP6X, -20°C < Ta < +60°C (zones 0/20)			R2
850273	TEST "n" CAPTEUR ATEX ET IECEx - Ⓢ II 3 G, Ex nA IIC T6 Gc, -20°C < Ta < +60°C (zone 2)			R2
850274	MARQUAGE "DUST" CAPTEUR ATEX ET IECEx - Ⓢ II 1 D, Ex ia IIIC T125°C Da, IP6X, -20°C < Ta < +60°C (zones 20)			R2
<b>Accessoire :</b>				
803799	FAUX CAPTEUR CB50X 5 ... 60 t (nécessite les plaques ou les cuvettes du CB50X)			R2
<b>Produits en relation :</b>				
	LPC, LPS & LPSH, LPM & LPMX			
	STABICAN			

Cn - Charge nominale / V<sub>min</sub> = échelon minimal (selon cert. OIML R60) / E.C. = Erreur Combinée en % de Cn / CR = Code Remise

# CB50X-DL

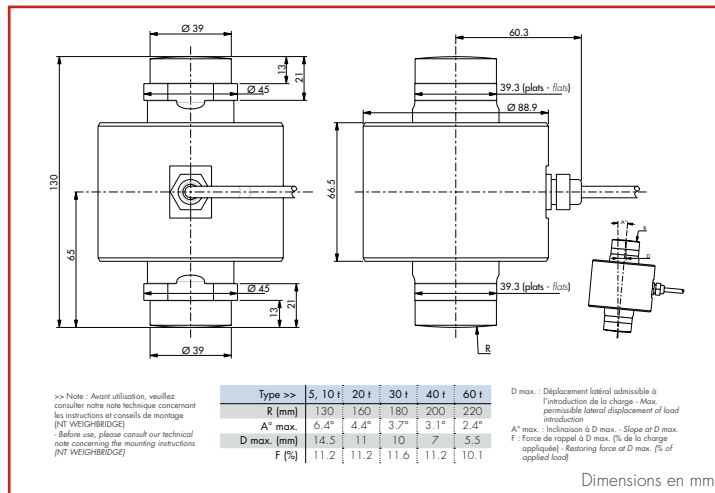
20 t ... 60 t



- Réalisé en acier inoxydable soudé IP68
- Homologué jusqu'à 5 000 d OIML R60
- Sortie numérique RS485
- Protection DES intégrée
- Capteur à fond sphérique auto-centreur
- Idéal pour les ponts-bascules
- Protection anti-rongeurs en standard (AR)
- Protection anti-foudre intégrée au boîtier DLCJB



Kit plaques vendu séparément



Alimentation : 7.5 ... 16 V  
 Résolution pour Cn : 200 000 d  
 Erreur combinée : ±0.014 %Cn  
 Conversion : 24 bit, 100 mes./s.  
 Plage de température compensée : -10 ... +40°C  
 Surcharge admissible : 150 %Emax (max. : 200 %)  
 Câble/longueur : 6 conducteurs blindés / 15 m  
 Garantie : 3 ans

+ Alim. : Blanc | - Alim. : Marron

RS485 Sortie : A+ = Vert | B- = Jaune

RS485 Entrée : A+ = Gris | B- = Rose

Équivalences : HBM C16, Flintec RC3, GWT PR6201/6221 (lower profile : 170 mm)

Réf.	Désignation	Cn	V <sub>min.</sub>	C.R.
<b>Versions avec protection anti-rongeurs, certifiées OIML C4, Y = 10 000</b>				
421557	CAPTEUR CB50X-DL 20t C4 CH 10e AR	20 t	2 kg	R1
421559	CAPTEUR CB50X-DL 30t C4 CH 10e AR	30 t	3 kg	R1
421561	CAPTEUR CB50X-DL 40t C4 CH 10e AR	40 t	4 kg	R1
421563	CAPTEUR CB50X-DL 60t C4 CH 10e AR	60 t	6 kg	R1
<b>Option :</b>				
CABLE DE RACCORDEMENT LONGUEUR 20 M - Nous consulter				
<b>Accessoire :</b>				
803799	FAUX CAPTEUR CB50X 5 ... 60 t (nécessite les plaques ou les cuvettes du CB50X)			R2
<b>Produits en relation :</b>				
LPC, LPS & LPSH, LPM & LPMX				

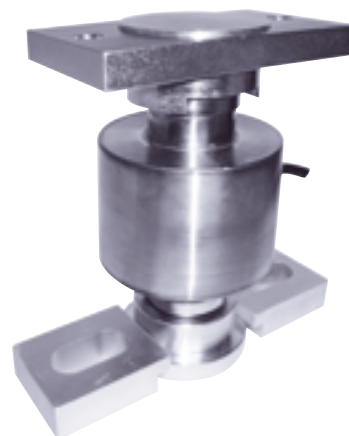
Cn = Charge nominale / V<sub>min.</sub> = échelon minimal (selon cert. OIML R60) / E.C. = Erreur Combinée en % de Cn / CR = Code Remise



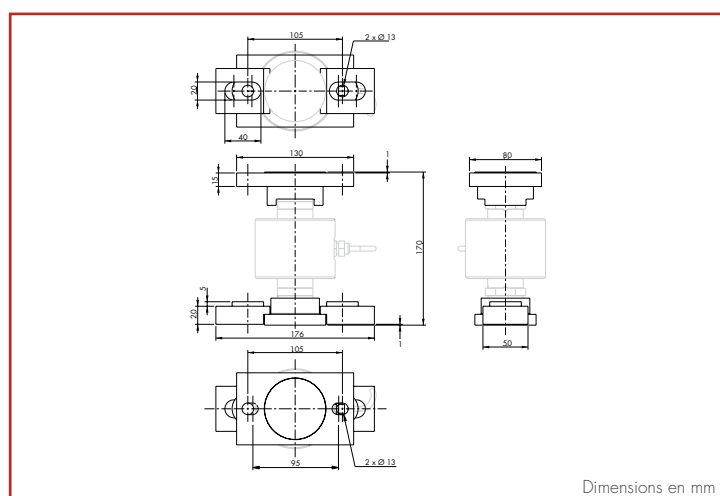
# LPM / LPM-X

5 t ... 60 t

- LPM : construction en acier zingué
- LPM-X : construction en acier inoxydable
- Dispositif anti-rotation intégré
- Utilisation avec kit STABICAN
- Fixation compatibles avec plaques inox CA40X, C15A ou C30A
- ATTENTION : Avant toute utilisation, veuillez consulter notre Note Technique concernant les instructions et conseils de montage (NT-WEIGHBRIDGE-FE)



Capteur vendu séparément



Pour capteurs : CB50X et CB50X-DL

Réf.	Désignation	Cn	v <sub>min.</sub>	C.R.
803816	KIT MONTAGE ACIER LPM POUR CB50X (jeu de 2 cuvettes + fixations en acier zingué)			R2
803817	KIT MONTAGE INOX LPM-X POUR CB50X (jeu de 2 cuvettes + fixations en acier inox)			R2
	<b>Accessoires :</b>			
825806	TRESSE DE MASSE LG150 10 MM2			R2
825805	TRESSE DE MASSE LG300 25 MM2			R2
825802	TRESSE DE MASSE LG440 35 MM2			R2

Cn : Charge nominale / v<sub>min.</sub> = échelon minimal (selon cert. OIML R50) / E.C. = Erreur Combinée en % de Cn / CR = Code Remise



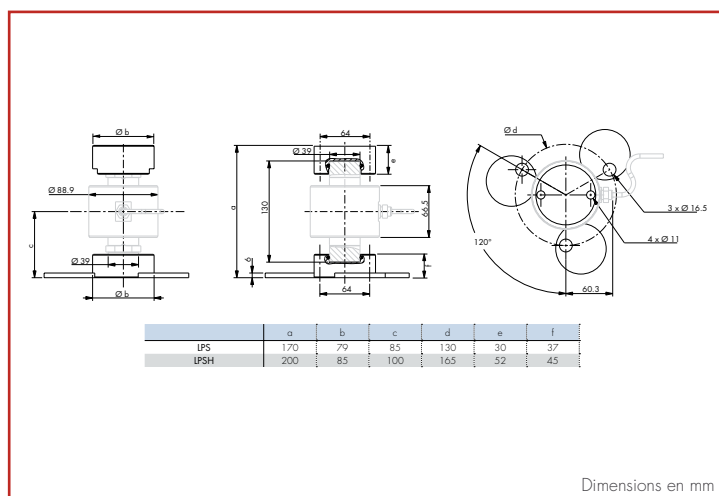
# LPS-LPSH

5 t ... 60 t

- Construction en acier zingué
- Étudié pour les applications pont-bascules
- Dispositif anti-rotation intégré
- Joints hermétiques sur chaque plaque
- ATTENTION : Avant toute utilisation, veuillez consulter notre Note Technique concernant les instructions et conseils de montage (NT-WEIGHBRIDGE-FE)



Capteur vendu séparément



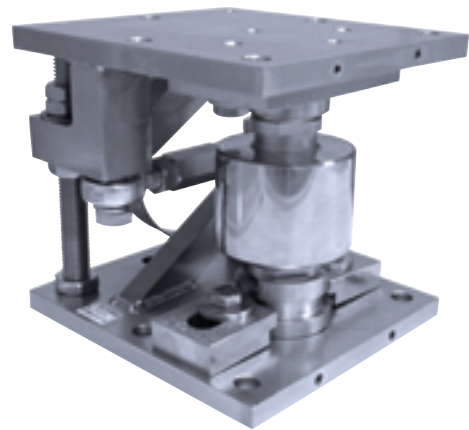
Pour capteurs : CB50X et CB50X-DL

Équivalences : Fixations compatibles avec plaques acier CA40X, HBM C16, FLINTEC RC3

Réf.	Désignation	Cn	V <sub>min.</sub>	C.R.
803813	KIT AUTOSTABLE ACIER LPS POUR CB50X (montage 2 plaques + 3 excentriques)			R2
803819	KIT AUTOSTABLE ACIER LPSH POUR CB50X (compatible C16/RC3/740)			R2
<b>Accessoires :</b>				
825806	TRESSE DE MASSE LG150 10 MM2			R2
825805	TRESSE DE MASSE LG300 25 MM2			R2
825802	TRESSE DE MASSE LG440 35 MM2			R2

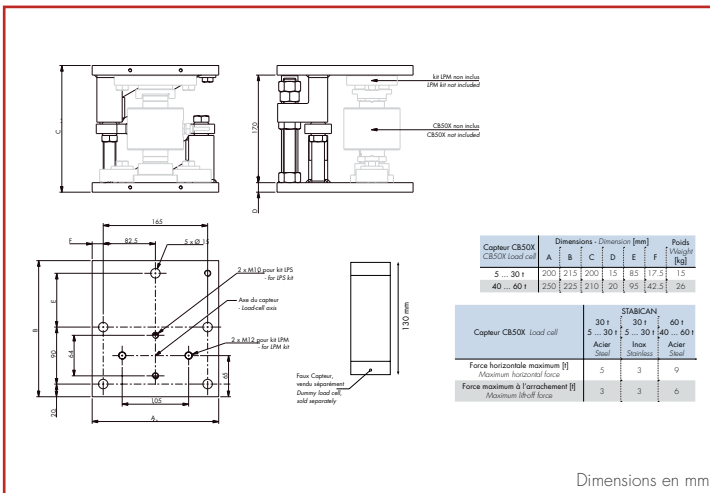
# STABICAN 60T

5 t ... 60 t



Capteur et plaques vendus séparément

- Conçu pour le pesage de cuves et trémies
- Disponible en acier zingué ou acier inoxydable
- Stabilisation à rotules intégrée
- Dispositif d'anti-soulèvement
- Conception compacte et installation facile
- Jeux et débattements réglés en usine



Dimensions en mm

Pour capteurs : CB50X et CB50X-DL  
Doit être monté avec le kit de plaques LPM/LPM-X

Réf.	Désignation	Cn	V <sub>min.</sub>	C.R.
803770	STABICAN 30t (kit compression CA40X/CB50X 5 ... 30 t, utiliser avec kit LPM)			R2
803771	STABICAN 30t X (kit comp. inox CA40X/CB50X 5 ... 30 t, utiliser avec kit LPM-X)			R2
803772	STABICAN 60t (kit compression CA40X/CB50X 40 ... 60 t, utiliser avec kit LPM)			R2
	<b>Accessoires :</b>			
803816	KIT MONTAGE ACIER LPM POUR CB50X (jeu de 2 cuvettes + fixations en acier zingué)			R2
803817	KIT MONTAGE INOX LPM-X POUR CB50X (jeu de 2 cuvettes + fixations en acier inox)			R2
803799	FAUX CAPTEUR CB50X 5 ... 60 t (nécessite les plaques ou les cuvettes du CB50X)			R2

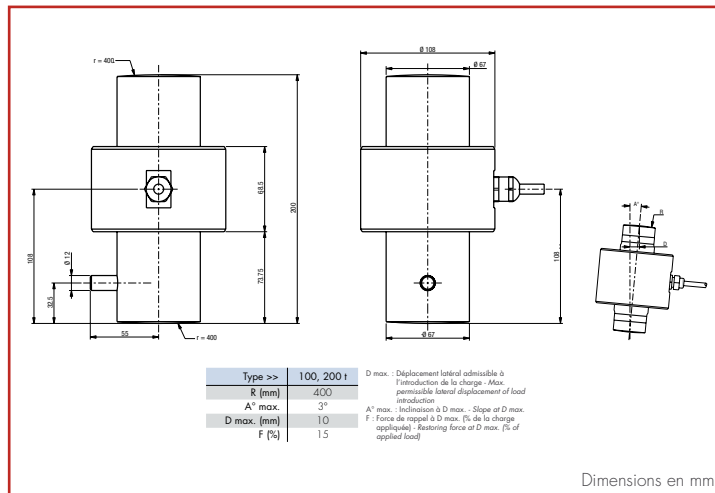
Cn : Charge nominale / V<sub>min.</sub> = échelon minimal (selon cert. OIML R60) / E.C. = Erreur Combinée en % de Cn / CR = Code Remise

# CA40X 200T

100 t ... 200 t



- Réalisé en acier inoxydable hermétiquement soudé IP68
- Capteur à fond sphérique auto-centreur
- Système anti-rotation intégré
- Idéal pour le pesage de silos de grandecapacité



Signal pour Cn : 2 mV/V  
 Erreur combinée : ±0.024 %Cn  
 Impédances (in/out) : 815 Ω ±20 / 700 Ω ±35  
 Plage de température compensée : -10 ... +40°C  
 Surcharge admissible : 150 %Emax (max. : 300 %)  
 Câble/longueur : 4 conducteurs blindés / 15 m  
 Garantie : 3 ans

+ Alim. : Rouge | + Sign. : Blanc | - Sign. : Jaune | - Alim. : Bleu

Équivalences : HBM C16, GWT PR6201 (hauteur plus petite : 300 mm)

Réf.	Désignation	Cn	V <sub>min.</sub>	C.R.
421487	CAPTEUR CA40X100t P3 CH 5e V2	100 t	20 kg	R1
421488	CAPTEUR CA40X200t P3 CH 5e V2	200 t	40 kg	R1
<b>Options :</b>				
850272	TEST "SI" CAPTEURS ATEX ET IECEx - Ⓢ II 1 G/D, Ex ia IIC T6 Ga, Ex ia IIIIC T80°C Da, IP6X, -20°C < Ta < +60°C (zones 0/20)			R2
850273	TEST "n" CAPTEUR ATEX ET IECEx - Ⓢ II 3 G, Ex nA IIC T6 Gc, -20°C < Ta < +60°C (zone 2)			R2
850274	MARQUAGE "DUST" CAPTEUR ATEX ET IECEx - Ⓢ II 1 D, Ex ia IIIIC T125°C Da, IP6X, -20°C < Ta < +60°C (zones 20)			R2
<b>Accessoires :</b>				
803831	KIT PLAQUES ACIER POUR CA40X 100/200 t			R2
803832	KIT PLAQUES INOX POUR CA40X 100/200T			R2
803795	STABICAN 200t (kit compression CA40X 100...200t, utiliser avec KIT PLAQUES CA40X)			R2
803796	FAUX CAPTEUR CA40X 100 ... 200 t (nécessite les 2 plaques du CA40X)			R2
<b>Produits en relation :</b>				
	CA40X KIT PLAQUES			
	STABICAN 200t			

Cn : Charge nominale / V<sub>min</sub> = échelon minimal (selon cert. OIML R60) / E.C. = Erreur Combinée en % de Cn / CR = Code Remise

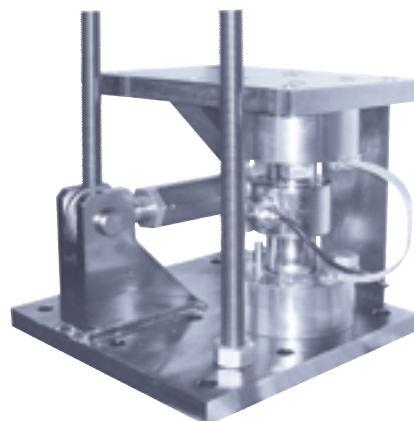


# STABICAN 200T

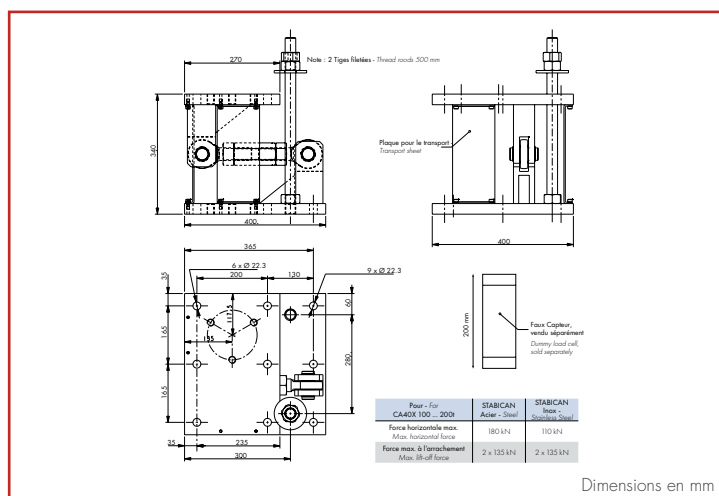
100 t ... 200 t



- Conçu pour le pesage de cuves et trémies
- Disponible en acier zingué ou inox
- Stabilisation à rotules intégrée
- Dispositif d'anti-soulèvement
- Conception compacte et installation facile
- Jeux et débattements réglés en usine



Capteur et plaques vendus séparément



Pour capteur : CA40X 100 t ... 200 t  
Doit être monté avec le kit de plaques pour CA40X

Réf.	Désignation	Cn	v <sub>min</sub>	C.R.
803795	STABICAN 200t (kit compression CA40X 100...200t, utiliser avec KIT PLAQUES CA40X)			R2
<b>Accessoires :</b>				
803831	KIT PLAQUES ACIER POUR CA40X 100/200 t			R2
803832	KIT PLAQUES INOX POUR CA40X 100/200t			R2
803796	FAUX CAPTEUR CA40X 100 ... 200 t (nécessite les 2 plaques du CA40X)			R2

Cn = Charge nominale / v<sub>min</sub> = échelon minimal (selon cert. OIML R60) / E.C. = Erreur Combinée en % de Cn / CR = Code Remise



Électroniques Associées

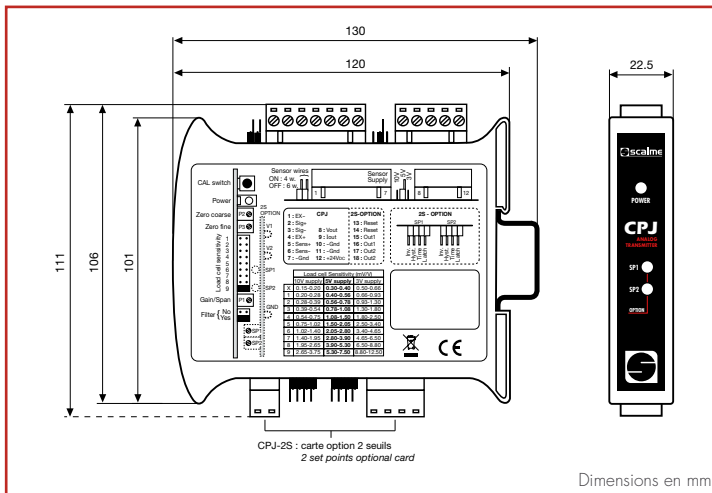
Transmetteurs...



# CPJ / CPJ-2S

±10 V/0-10 V / 4-20 mA

- Conditionne jusqu'à 4 capteurs à jauges de contrainte (350 Ω)
- Capteur 4 ou 6 fils
- Sortie tension (±10 VDC ou 0-10 VDC) et sortie courant (4-20 mA)
- Signal d'étalonnage par shunt
- 2 seuils sur relais en option (version CPJ 2S)



Alimentation : 24 VDC ±4 V  
 Classe de précision : 0.05 %  
 Réglage du gain : 0.15 ... 12 mV/V  
 Bande passante : jusqu'à 20 KHz  
 Filtrage : 10 Hz modifiable en option  
 Présentation : carte, support Rail Din, boîtier IP65  
 Garantie : 1 an

Réf.	Désignation	Cn	V <sub>min.</sub>	C.R.
530111	CPJ CARTE			R4
530112	CPJ RAIL DIN			R4
530113	CPJ BOITIER			R4
530115	CPJ-2S RAIL DIN (version à 2 seuils)			R4
<b>Options :</b>				
850310	OPT. ENTREE POTENTIOMETRE CPJ			R4
850311	OPT. FILTRE PERSONNALISE CPJ			R4
850312	OPT. ALIMENTATION 12 VDC CPJ			R4
<b>Accessoire :</b>				
640151	ALIMENTATION DSP10-24 RAIL DIN (110/220 VAC, 24 VCC, 10 W)			R4

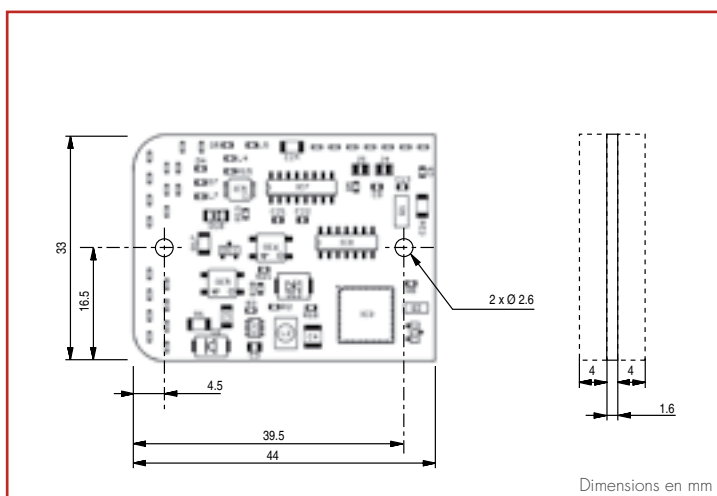
Cn : Charge nominale / V<sub>min.</sub> = échelon minimal (selon cert. OIML R60) / E.C. = Erreur Combinée en % de Cn / CR = Code Remise

# ENOD1-T

## 1 600 mes./s., ±500 000 pts



- Carte de transmission numérique de mesure
- Jusqu'à 4 capteurs à jauges de contrainte (4/6 fils)
- Convertisseur A/N 24 bits
- Filtres numériques paramétrables
- 2 entrées et 4 sorties logiques
- Communication RS485, CAN et RS232



- Alimentation : 10 ... 28 VDC
- Signal d'entrée admissible : 0 ... 7.8 mV/V
- Classe de précision : 0.003 %
- Résolution max. : ±1 000 000 pts
- Résolution interne : 24 bits
- Vitesse de conversion : 6.25 ... 1 600 mes./s.
- Vitesse de transmission : jusqu'à 1 000 mes./s.
- Vendu exclusivement par lots de 20 pièces mini.

Réf.	Désignation	Cn	V <sub>min.</sub>	C.R.
205310	TRANSMETTEUR ENOD1-T CARTE (quantité mini par commande, à livrer en une fois : 20 pièces)			R4
530141	ENOD1-T CARTE ECHANTILLON			R4

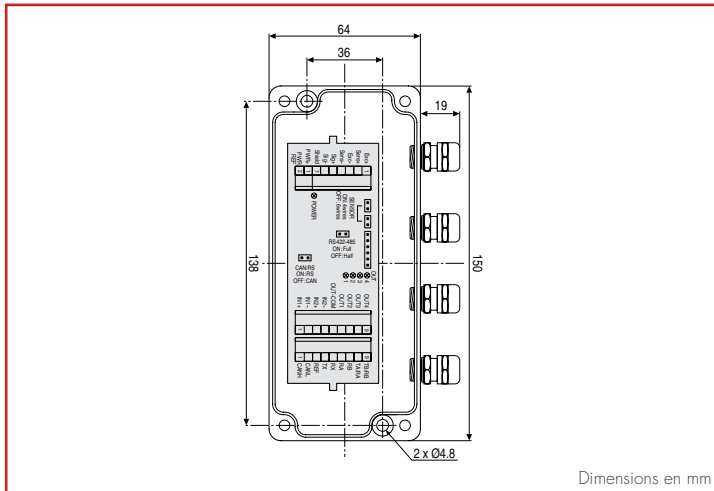
Cn : Charge nominale / V<sub>min</sub> = échelon minimal (selon cert. OIML R60) / E.C. = Erreur Combinée en % de Cn / CR = Code Remise

# ENOD3 ALUBOX

1 600 mes./s., ±500 000 pts



- Contrôleur numérique de mesure
- Boîtier aluminium peint, étanche IP65
- Jusqu'à 4 capteurs à jauges de contrainte (4/6 fils)
- Filtres numériques paramétrables
- 2 entrées et 4 sorties TOR
- 1 sortie RS485/RS232 et 1 sortie CAN
- Approuvé 6 000 d OIML R76, R51, R61



Alimentation : 10 ... 28 VDC  
 Signal d'entrée admissible : 0 ... 7.8 mV/V  
 Résolution max. : ±1 000 000 pts  
 Résolution interne : 24 bits  
 Vitesse de conversion : 6.25 ... 1 600 mes./s.  
 Vitesse de transmission : jusqu'à 1 000 mes./s.  
 Fonction : Transmetteur (version T)  
           Dosage (version D)  
           Checkweigher (version C)

Réf.	Désignation	Cn	V <sub>min.</sub>	C.R.
530140	TRANSMETTEUR ENOD3-T ALUBOX			R4
530135	CONTROLEUR ENOD3-C ALUBOX (cert. OIML R76 6000 d)			R4
530132	CONTROLEUR ENOD3-D ALUBOX (cert. OIML R76 6000 d)			R4
	<b>Accessoires :</b>			
640151	ALIMENTATION DSP10-24 RAIL DIN (110/220 VAC, 24 VCC, 10 W)			R4
640095	CONVERTISSEUR RS232/USB			R4
640096	CONVERTISSEUR RS485/USB			R3
	<b>Produit en relation :</b>			
	LOGICIEL ENODVIEW			

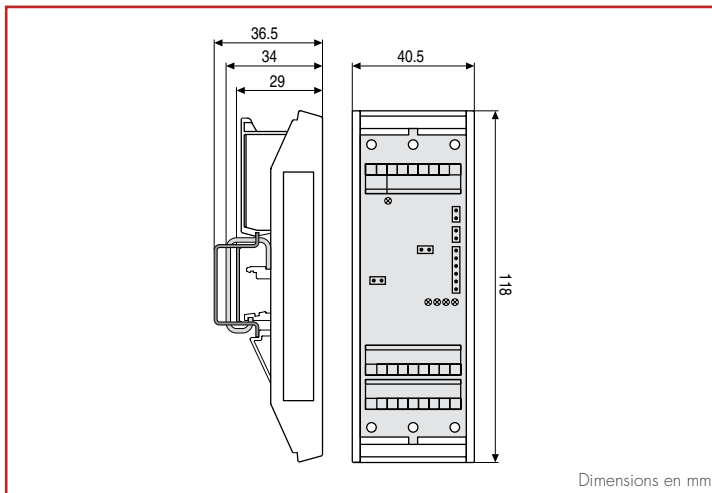
Cn : Charge nominale / V<sub>min</sub> = échelon minimal (selon cert. OIML R60) / E.C. = Erreur Combinée en % de Cn / CR = Code Remise

# ENOD3 DIN

1 600 mes./s., ±500 000 pts



- Contrôleur numérique de mesure
- Boîtier Rail Din
- Jusqu'à 4 capteurs à jauges de contrainte (4/6 fils)
- Filtres numériques paramétrables
- 2 entrées et 4 sorties TOR
- 1 sortie RS485/RS232 et 1 sortie CAN



Alimentation : 10 ... 28 VDC  
 Signal d'entrée admissible : 0 ... 7.8 mV/V  
 Résolution max. : ±1 000 000 pts  
 Résolution interne : 24 bits  
 Vitesse de conversion : 6.25 ... 1 600 mes./s.  
 Vitesse de transmission : jusqu'à 1 000 mes./s.  
 Fonction : Transmetteur (version T)  
           Dosage (version D)  
           Checkweigher (version C)

Réf.	Désignation	Cn	V <sub>min</sub>	C.R.
<b>Versions "Carte" :</b>				
530139	TRANSMETTEUR ENOD3-T CARD			R4
530120	CONTROLEUR ENOD3-C CARD			R4
530130	CONTROLEUR ENOD3-D CARD			R4
<b>Versions "Rail Din" :</b>				
530137	TRANSMETTEUR ENOD3-T DIN			R4
530124	CONTROLEUR ENOD3-C DIN			R4
530131	CONTROLEUR ENOD3-D DIN			R4
<b>Accessoires :</b>				
640151	ALIMENTATION DSP10-24 RAIL DIN (110/220 VAC, 24 VCC, 10 W)			R4
640095	CONVERTISSEUR RS232/USB			R4
640096	CONVERTISSEUR RS485/USB			R3
<b>Produit en relation :</b>				
	LOGICIEL ENODVIEW			

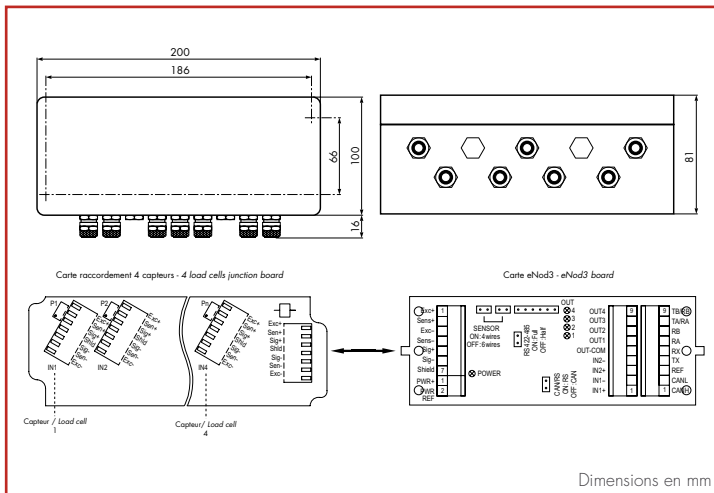
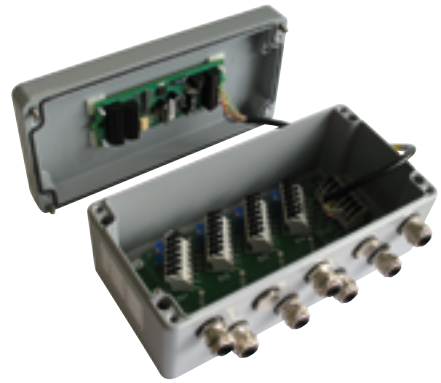
Cn : Charge nominale / V<sub>min</sub> = échelon minimal (selon cert. OIML R60) / E.C. = Erreur Combinée en % de Cn / CR = Code Remise

# ENOD3 JB4

1 600 mes./s., ±500 000 pts



- Contrôleur numérique de mesure
- Intègre une carte de sommation pour 4 capteurs de pesage
- Boîtier aluminium peint, étanche IP65
- Jusqu'à 4 capteurs à jauges de contrainte (4/6 fils)
- Filtres numériques paramétrables
- 2 entrées et 4 sorties TOR
- 1 sortie RS485/RS232 et 1 sortie CAN



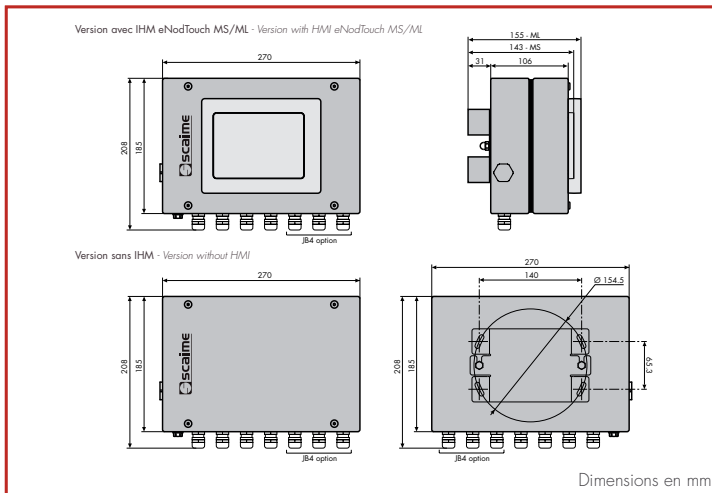
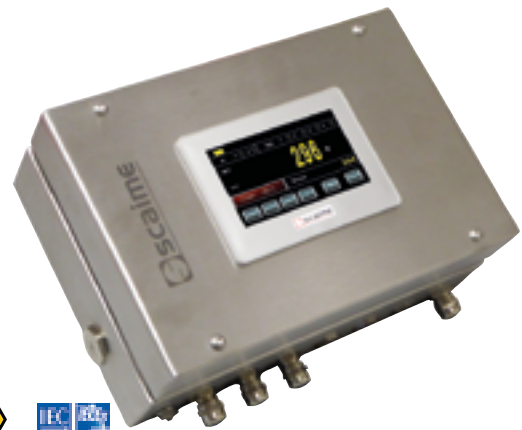
Alimentation : 10 ... 28 VDC  
 Signal d'entrée admissible : 0 ... 7.8 mV/V  
 Résolution max. : ±1 000 000 pts  
 Résolution interne : 24 bits  
 Vitesse de conversion : 6.25 ... 1 600 mes./s.  
 Vitesse de transmission : jusqu'à 1 000 mes./s.  
 Fonction : Transmetteur (version T)  
 Dosage (version D)  
 Checkweigher (version C)

Réf.	Désignation	Cn	V <sub>min.</sub>	C.R.
530142	TRANSMETTEUR ENOD3-T JB4			R4
530122	CONTROLEUR ENOD3-C JB4			R4
530133	CONTROLEUR ENOD3-D JB4			R4
<b>Accessoires :</b>				
640151	ALIMENTATION DSP10-24 RAIL DIN (110/220 VAC, 24 VCC, 10 W)			R4
640095	CONVERTISSEUR RS232/USB			R4
640096	CONVERTISSEUR RS485/USB			R3
<b>Produit en relation :</b>				
LOGICIEL ENODVIEW				

# ENOD4-T BOX

1 600 mes./s., ± 500 000 pts

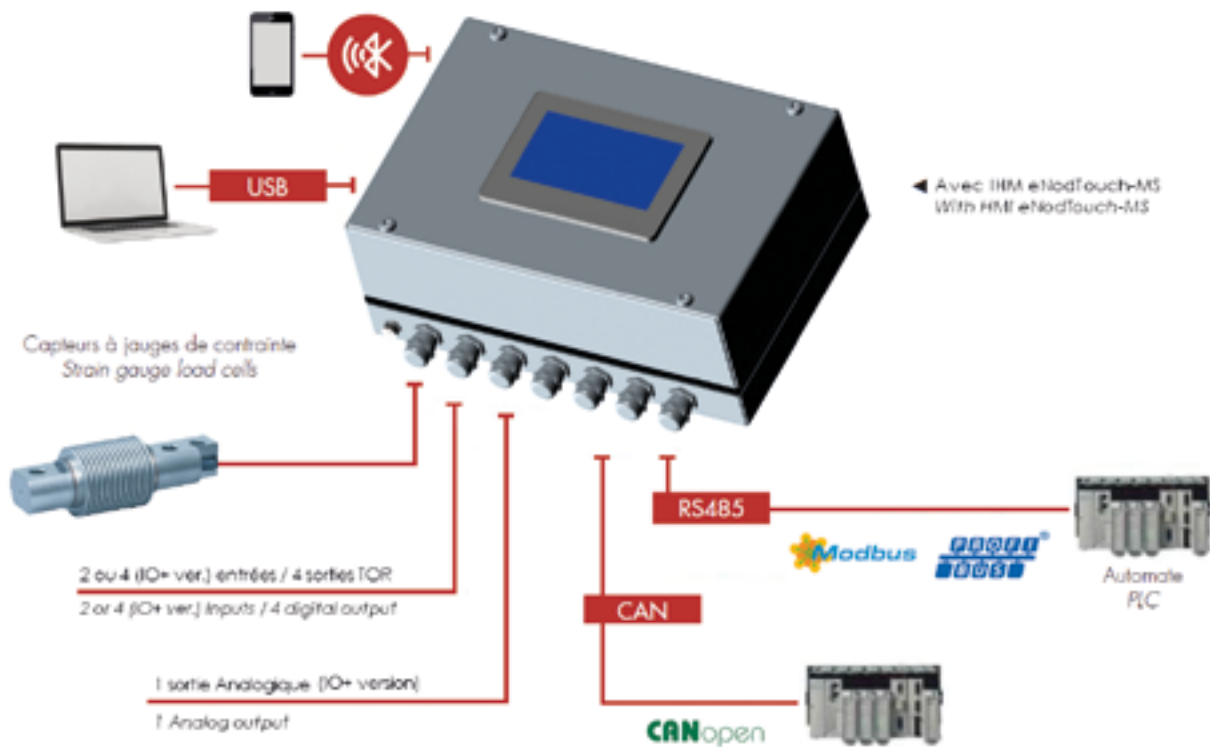
- Boîtier inox étanche IP65
- Jusqu'à 8 capteurs à jauges de contrainte (4/6 fils)
- Certification selon OIML R76
- Filtres numériques paramétrables
- 2 entrées (4 en version IO+) et 4 sorties logiques
- Sortie analogique 0-10 V ou 4-20 mA (version IO+)
- Liaison USB pour PC et RS485 pour IHM eNodTouch
- Communication Bluetooth en option



Alimentation : 10 ... 28 VDC  
 Signal d'entrée admissible : 0 ... 7.8 mV/V  
 Classe de précision : 0.005 %  
 Résolution max. : ±500 000 pts  
 Résolution interne : 24 bits  
 Vitesse de conversion : 6 ... 1 600 mes./s.  
 Garantie : 1 an

## Schéma des interfaces

Versions EtherNet



## Références de commande

Logiciel applicatif – Application software	
-T	Transmetteur - Transmitter
-C	Trieur étiqueteur - Checkweigher
-D	Dosage par batch – Batch dosing, Filling
-B	Doseur à bande, totalisateur continu – Belt feeder, Continuous totalizer
-F	Dosage à perte de poids – Loss-in-weight feeder

Présentation - Housing	
-DI	Version DIN, boîtier Rail DIN vertical – DIN version, DIN rail vertical housing
-BJ	Version BOX boîtier inox sans IHM – BOX version without HMI
-BS	Version BOX avec eNodTouch-MS – BOX version with eNodTouch-MS
-BL	Version BOX avec eNodTouch-ML – BOX version with eNodTouch-ML
-XJ	Version BOX ATEX/IECEx boîtier inox sans IHM – BOX ATEX/IECEx version without HMI <sup>(3)</sup>
-XS	Version BOX ATEX/IECEx avec eNodTouch-MS – BOX ATEX/IECEx version with eNodTouch-MS <sup>(3)</sup>
-XL	Version BOX ATEX/IECEx avec eNodTouch-ML – BOX ATEX/IECEx version with eNodTouch-ML <sup>(3)</sup>

Alimentation et raccordement – Power supply and connection	
00	24VDC, sans carte de raccordement – without junction board
04	24VDC, carte raccordement 4 capteurs – 4 load cells junction board <sup>(1)</sup>
20	110-240VAC EU, sans carte de raccordement – without junction board <sup>(1), (2)</sup>

Options cartes E/S – Optional I/O board	
-0	Aucun - No
-A	Version IO+ : 0-10V/4-20mA, 2 E logiques, 1 E impulsions IO+ version: 0-10V/4-20mA output, 2 logical In, 1 pulse In

Communication sans-fil – Wireless communication	
00	Aucun - No
B0	Bluetooth

Connectivité API – PLC connectivity	
-SC	CANOpen / RS485 Modbus-RTU
-SP	Profibus-DP
-EM	Ethernet, Modbus-TCP
-EI	Ethernet, EtherNet/IP
-EP	Ethernet, Profinet
-EC	Ethernet, EtherCAT

eNod4	-T					
-------	----	--	--	--	--	--

- (1) Incompatible avec boîtier version DIN – Not compatible with DIN version  
 (2) Incompatible avec boîtier version BOX ATEX/IECEx – Not compatible with BOX ATEX/IECEx version  
 (3) Hors test et marquage ATEX/IECEx – Without test & marking

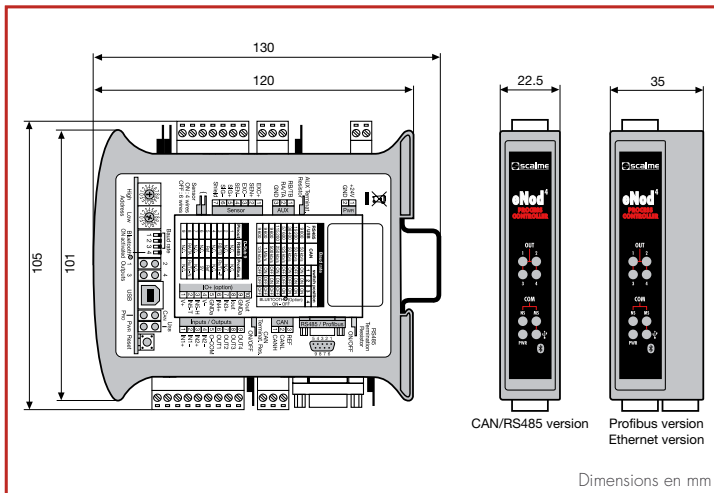
Réf.	Désignation	C.R.
<b>Accessoires :</b>		
640151	ALIMENTATION DSP10-24 RAIL DIN (110/220 VAC, 24 VCC, 10 W)	R3
632121	SUPPORT MURAL ORIENTABLE POUR ENOD4 BOX	R4
<b>Options :</b>		
850285	TEST & MARQUAGE ATEX/IECEx pour eNod4-BOX - Ⓢx II 3 G D, Ex ec nA nC IIC T4 Gc, Ex tc IIIC T135°C Dc, 0°C <Ta < +40°C (zones 2/22)	R2
850290	MARQUAGE "PC INDICATEUR" ENOD4 WT	R6
850291	MARQUAGE IPFNA ENOD4 WSC (pour fabricant détenteur module D)	R6
<b>Produit en relation :</b>		
	LOGICIEL ENODVIEW	

# ENOD4-T DIN

1 600 mes./s.,  $\pm 500\ 000$  pts



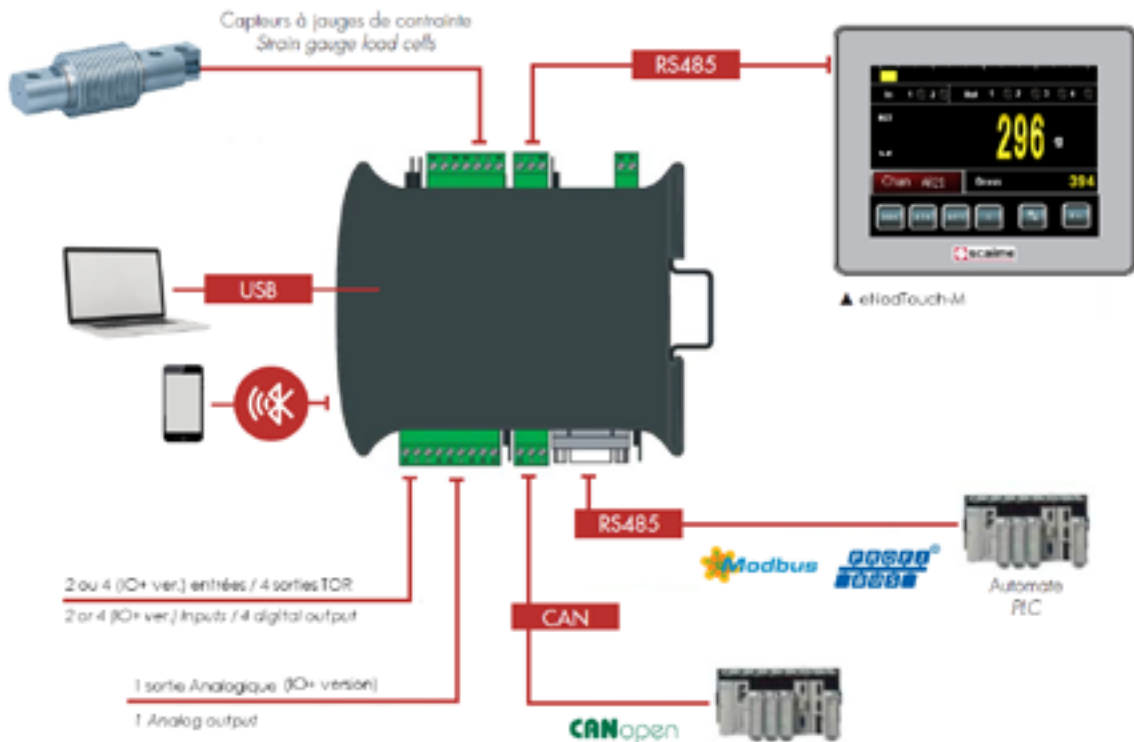
- Boîtier vertical pour installation sur rail DIN
- Jusqu'à 8 capteurs à jauges de contrainte (4/6 fils)
- Certification selon OIML R76
- Filtres numériques paramétrables
- 2 entrées (4 en version IO+) et 4 sorties logiques
- Sortie analogique 0-10 V ou 4-20 mA (version IO+)
- Liaison USB pour PC et RS485 pour IHM eNodTouch
- Communication Bluetooth en option



Alimentation : 10 ... 28 VDC  
 Signal d'entrée admissible : 0 ... 7.8 mV/V  
 Classe de précision : 0.005 %  
 Résolution max. :  $\pm 500\ 000$  pts  
 Résolution interne : 24 bits  
 Vitesse de conversion : 6 ... 1 600 mes./s.  
 Garantie : 1 an

## Schéma des interfaces

Versions EtherNet



## Références de commande

Logiciel applicatif – Application software	
-T	Transmetteur - Transmitter
-C	Trieur étiqueteur - Checkweigher
-D	Dosage par batch – Batch dosing, Filling
-B	Doseur à bande, totalisateur continu – Belt feeder, Continuous totalizer
-F	Dosage à perte de poids – Loss-in-weight feeder

Présentation - Housing	
-DI	Version DIN, boîtier Rail DIN vertical – DIN version, DIN rail vertical housing
-BJ	Version BOX boîtier inox sans IHM – BOX version without HMI
-BS	Version BOX avec eNodTouch-MS – BOX version with eNodTouch-MS
-BL	Version BOX avec eNodTouch-ML – BOX version with eNodTouch-ML
-XJ	Version BOX ATEX/IECEX boîtier inox sans IHM – BOX ATEX/IECEX version without HMI <sup>(3)</sup>
-XS	Version BOX ATEX/IECEX avec eNodTouch-MS – BOX ATEX/IECEX version with eNodTouch-MS <sup>(3)</sup>
-XL	Version BOX ATEX/IECEX avec eNodTouch-ML – BOX ATEX/IECEX version with eNodTouch-ML <sup>(3)</sup>

Alimentation et raccordement – Power supply and connection	
00	24VDC, sans carte de raccordement – without junction board
04	24VDC, carte raccordement 4 capteurs – 4 load cells junction board <sup>(1)</sup>
20	110-240VAC EU, sans carte de raccordement – without junction board <sup>(1), (2)</sup>

Options cartes E/S – Optional I/O board	
-0	Aucun - No
-A	Version IO+ : 0-10V/4-20mA, 2 E logiques, 1 E impulsions IO+ version: 0-10V/4-20mA output, 2 logical In, 1 pulse In

Communication sans-fil – Wireless communication	
00	Aucun - No
B0	Bluetooth

Connectivité API – PLC connectivity	
-SC	CANOpen / RS485 Modbus-RTU
-SP	Profibus-DP
-EM	Ethernet, Modbus-TCP
-EI	Ethernet, EtherNet/IP
-EP	Ethernet, Profinet
-EC	Ethernet, EtherCAT

eNod4	-T	-DI	00			
-------	----	-----	----	--	--	--

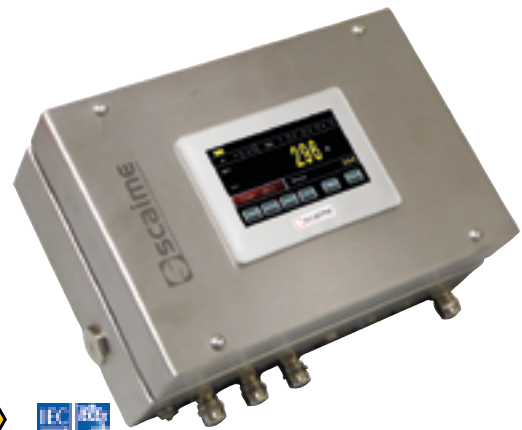
- (1) Incompatible avec boîtier version DIN – Not compatible with DIN version  
 (2) Incompatible avec boîtier version BOX ATEX/IECEX – Not compatible with BOX ATEX/IECEX version  
 (3) Hors test et marquage ATEX/IECEX – Without test & marking ATEX/IECEX

Réf.	Désignation	C.R.
<b>Accessoire :</b>		
640151	ALIMENTATION DSP10-24 RAIL DIN (110/220 VAC, 24 VCC, 10 W)	R3
<b>Options :</b>		
850290	MARQUAGE "PC INDICATEUR" ENOD4 WT	R6
850291	MARQUAGE IPFNA ENOD4 WSC (pour fabricant détenteur module D)	R6
<b>Produit en relation :</b>		
	LOGICIEL ENODVIEW	

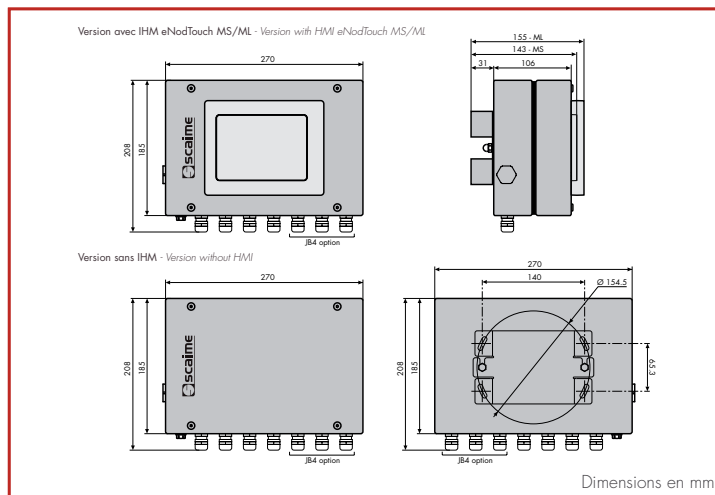
# ENOD4-C BOX

## Contrôle pondéral

- Boîtier inox étanche IP65
- Jusqu'à 8 capteurs à jauges de contrainte (4/6 fils)
- Fonction : pesage à la volée, checkweigher
- Certification selon OIML R76, R51
- 2 entrées (4 en version IO+) et 4 sorties logiques
- Sortie analogique 0-10 V ou 4-20 mA (version IO+)
- Liaison USB pour PC et RS485 pour IHM eNodTouch
- Communication Bluetooth en option



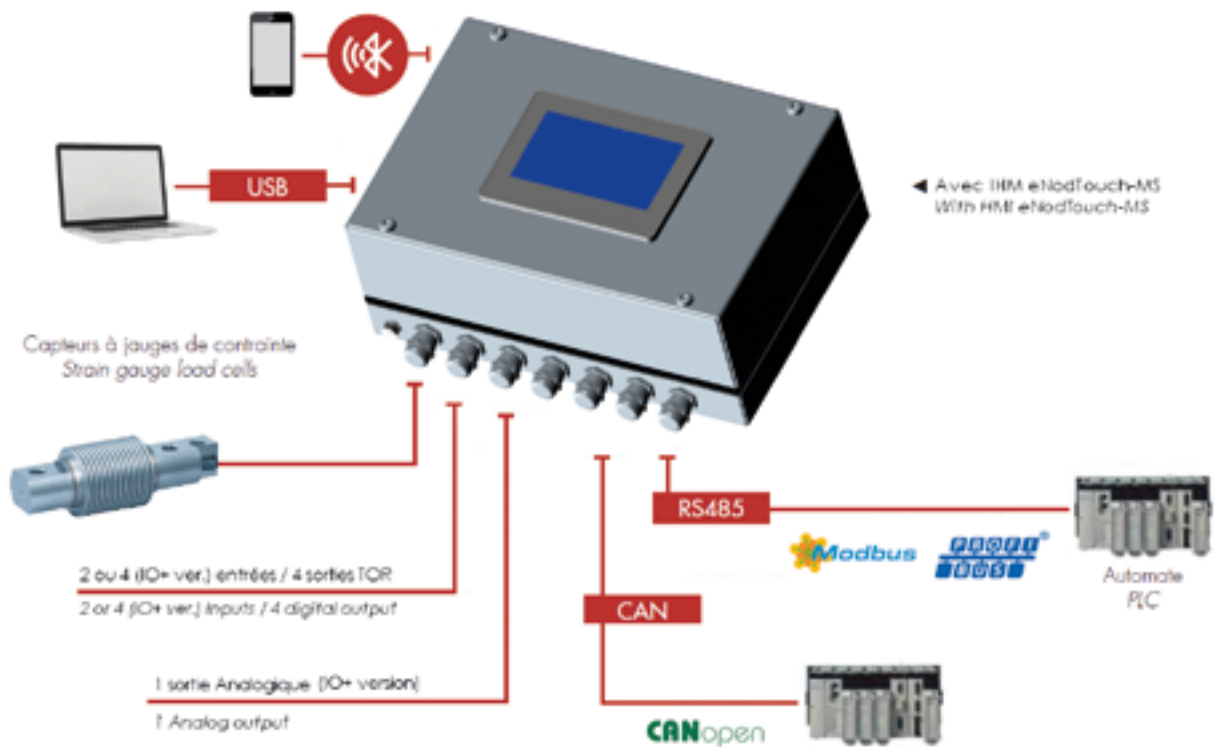
<<Capteur vendu séparément F>>



Alimentation : 10 ... 28 VDC  
 Signal d'entrée admissible : 0 ... 7.8 mV/V  
 Classe de précision : 0.005 %  
 Résolution max. : ±500 000 pts  
 Résolution interne : 24 bits  
 Vitesse de conversion : 6 ... 1 600 mes./s.  
 Garantie : 1 an

## Schéma des interfaces

Versions EtherNet



## Références de commande

Logiciel applicatif – Application software	
-T	Transmetteur - Transmitter
-C	Trieur étiqueteur - Checkweigher
-D	Dosage par batch – Batch dosing, Filling
-B	Doseur à bande, totalisateur continu – Belt feeder, Continuous totalizer
-F	Dosage à perte de poids – Loss-in-weight feeder

Présentation - Housing	
-DI	Version DIN, boîtier Rail DIN vertical – DIN version, DIN rail vertical housing
-BJ	Version BOX boîtier inox sans IHM – BOX version without HMI
-BS	Version BOX avec eNodTouch-MS – BOX version with eNodTouch-MS
-BL	Version BOX avec eNodTouch-ML – BOX version with eNodTouch-ML
-XJ	Version BOX ATEX/IECEX boîtier inox sans IHM – BOX ATEX/IECEX version without HMI <sup>(3)</sup>
-XS	Version BOX ATEX/IECEX avec eNodTouch-MS – BOX ATEX/IECEX version with eNodTouch-MS <sup>(3)</sup>
-XL	Version BOX ATEX/IECEX avec eNodTouch-ML – BOX ATEX/IECEX version with eNodTouch-ML <sup>(3)</sup>

Alimentation et raccordement – Power supply and connection	
00	24VDC, sans carte de raccordement – without junction board
04	24VDC, carte raccordement 4 capteurs – 4 load cells junction board <sup>(1)</sup>
20	110-240VAC EU, sans carte de raccordement – without junction board <sup>(1), (2)</sup>

Options cartes E/S – Optional I/O board	
-0	Aucun - No
-A	Version IO+ : 0-10V/4-20mA, 2 E logiques, 1 E impulsions IO+ version: 0-10V/4-20mA output, 2 logical In, 1 pulse In

Communication sans-fil – Wireless communication	
00	Aucun - No
B0	Bluetooth

Connectivité API – PLC connectivity	
-SC	CANOpen / RS485 Modbus-RTU
-SP	Profibus-DP
-EM	Ethernet, Modbus-TCP
-EI	Ethernet, EtherNet/IP
-EP	Ethernet, Profinet
-EC	Ethernet, EtherCAT

eNod4	-C					
-------	----	--	--	--	--	--

- (1) Incompatible avec boîtier version DIN – Not compatible with DIN version  
 (2) Incompatible avec boîtier version BOX ATEX/IECEX – Not compatible with BOX ATEX/IECEX version  
 (3) Hors test et marquage ATEX/IECEX – Without test & marking

Réf.	Désignation	C.R.
<b>Accessoires :</b>		
640151	ALIMENTATION DSP10-24 RAIL DIN (110/220 VAC, 24 VCC, 10 W)	R3
632121	SUPPORT MURAL ORIENTABLE POUR ENOD4 BOX	R4
<b>Options :</b>		
850285	TEST & MARQUAGE ATEX/IECEX pour eNod4-BOX - Ⓢx II 3 G D, Ex ec nA nC IIC T4 Gc, Ex tc IIIC T1 35°C Dc, 0°C <Ta < +40°C (zones 2/22)	R2
850290	MARQUAGE "PC INDICATEUR" ENOD4 WT	R6
850291	MARQUAGE IPFNA ENOD4 WSC (pour fabricant détenteur module D)	R6
850292	MARQUAGE IPFA ENOD4 CKW STOP&GO (pour fabricant détenteur module D)	R6
<b>Produit en relation :</b>		
	LOGICIEL ENODVIEW	

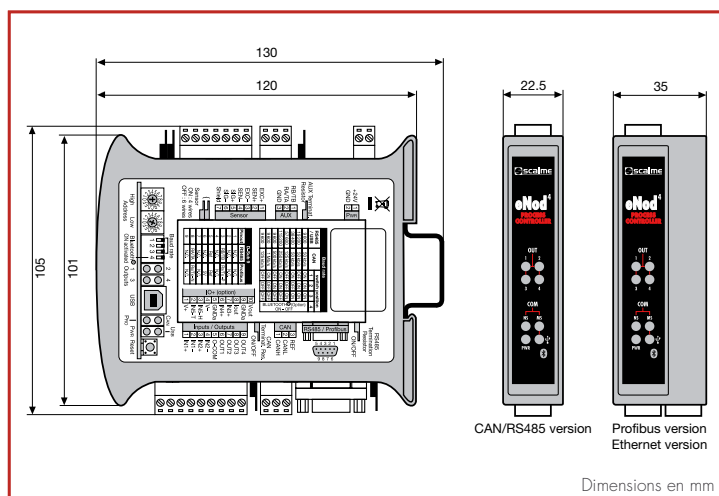
# ENOD4-C DIN

## Contrôle pondéral

- Boîtier vertical pour installation sur rail DIN
- Jusqu'à 8 capteurs à jauges de contrainte (4/6 fils)
- Fonction : pesage à la volée, checkweigher
- Certification selon OIML R76, R51
- 2 entrées (4 en version IO+) et 4 sorties logiques
- Sortie analogique 0-10 V ou 4-20 mA (version IO+)
- Liaison USB pour PC et RS485 pour IHM eNodTouch
- Communication Bluetooth en option



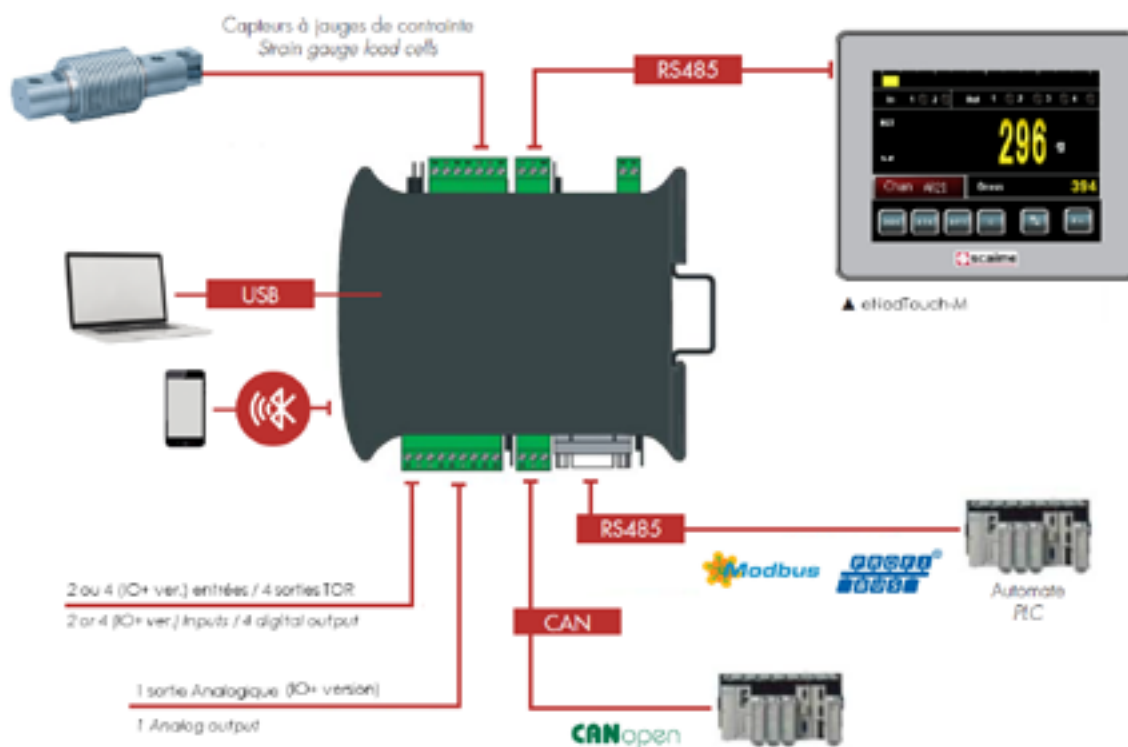
<<Capteur vendu séparément F>>



Alimentation : 10 ... 28 VDC  
 Signal d'entrée admissible : 0 ... 7.8 mV/V  
 Classe de précision : 0.005 %  
 Résolution max. : ±500 000 pts  
 Résolution interne : 24 bits  
 Vitesse de conversion : 6 ... 1 600 mes./s.  
 Garantie : 1 an

## Schéma des interfaces

Versions EtherNet



## Références de commande

Logiciel applicatif – Application software	
-T	Transmetteur - Transmitter
-C	Trieur étiqueteur - Checkweigher
-D	Dosage par batch – Batch dosing, Filling
-B	Doseur à bande, totalisateur continu – Belt feeder, Continuous totalizer
-F	Dosage à perte de poids – Loss-in-weight feeder

Présentation - Housing	
-DI	Version DIN, boîtier Rail DIN vertical – DIN version, DIN rail vertical housing
-BJ	Version BOX boîtier inox sans IHM – BOX version without HMI
-BS	Version BOX avec eNodTouch-MS – BOX version with eNodTouch-MS
-BL	Version BOX avec eNodTouch-ML – BOX version with eNodTouch-ML
-XJ	Version BOX ATEX/IECEX boîtier inox sans IHM – BOX ATEX/IECEX version without HMI <sup>(3)</sup>
-XS	Version BOX ATEX/IECEX avec eNodTouch-MS – BOX ATEX/IECEX version with eNodTouch-MS <sup>(3)</sup>
-XL	Version BOX ATEX/IECEX avec eNodTouch-ML – BOX ATEX/IECEX version with eNodTouch-ML <sup>(3)</sup>

Alimentation et raccordement – Power supply and connection	
00	24VDC, sans carte de raccordement – without junction board
04	24VDC, carte raccordement 4 capteurs – 4 load cells junction board <sup>(1)</sup>
20	110-240VAC EU, sans carte de raccordement – without junction board <sup>(1), (2)</sup>

Options cartes E/S – Optional I/O board	
-0	Aucun - No
-A	Version IO+ : 0-10V/4-20mA, 2 E logiques, 1 E impulsions IO+ version: 0-10V/4-20mA output, 2 logical In, 1 pulse In

Communication sans-fil – Wireless communication	
00	Aucun - No
B0	Bluetooth

Connectivité API – PLC connectivity	
-SC	CANOpen / RS485 Modbus-RTU
-SP	Profibus-DP
-EM	Ethernet, Modbus-TCP
-EI	Ethernet, EtherNet/IP
-EP	Ethernet, Profinet
-EC	Ethernet, EtherCAT

eNod4	-C	-DI	00			
-------	----	-----	----	--	--	--

- (1) Incompatible avec boîtier version DIN – Not compatible with DIN version  
 (2) Incompatible avec boîtier version BOX ATEX/IECEX – Not compatible with BOX ATEX/IECEX version  
 (3) Hors test et marquage ATEX/IECEX – Without test & marking ATEX/IECEX

Réf.	Désignation	C.R.
<b>Accessoire :</b>		
640151	ALIMENTATION DSP10-24 RAIL DIN (110/220 VAC, 24 VCC, 10 W)	R3
<b>Options :</b>		
850290	MARQUAGE "PC INDICATEUR" ENOD4 WT	R6
850291	MARQUAGE IPFNA ENOD4 WSC (pour fabricant détenteur module D)	R6
850292	MARQUAGE IPFA ENOD4 CKW STOP&GO (pour fabricant détenteur module D)	R6
<b>Produit en relation :</b>		
	LOGICIEL ENODVIEW	

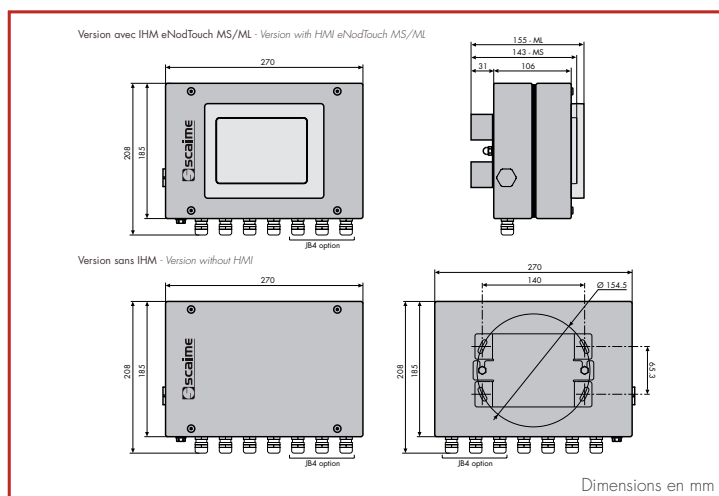
# ENOD4-D BOX

## Remplissage, Dosage batch

- Boîtier inox étanche IP65
- Jusqu'à 8 capteurs à jauges de contrainte (4/6 fils)
- Fonction : dosage, remplissage et dépesage
- Certification selon OIML R76, R61
- 2 entrées (4 en version IO+) et 4 sorties logiques
- Sortie analogique 0-10 V ou 4-20 mA (version IO+)
- Liaison USB pour PC et RS485 pour IHM eNodTouch
- Communication Bluetooth en option



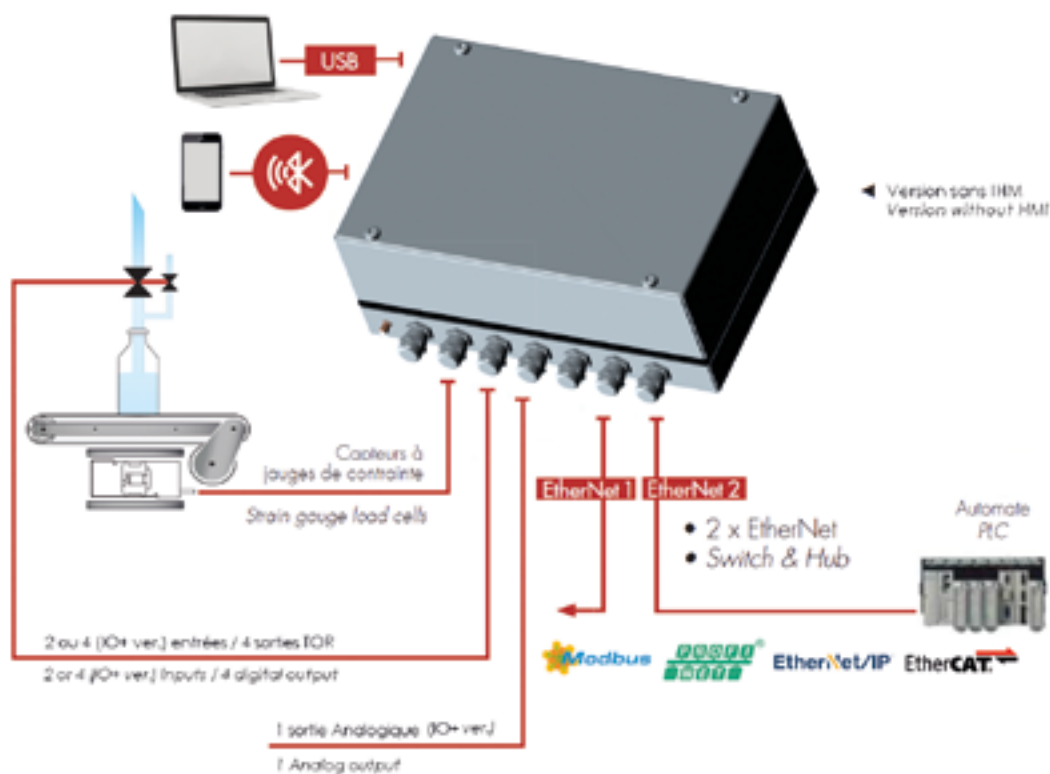
<<Capteur vendu séparément F>>



Alimentation : 10 ... 28 VDC  
 Signal d'entrée admissible : 0 ... 7.8 mV/V  
 Classe de précision : 0.005 %  
 Résolution max. : ±500 000 pts  
 Résolution interne : 24 bits  
 Vitesse de conversion : 6 ... 1 600 mes./s.  
 Garantie : 1 an

## Schéma des interfaces

Versions EtherNet



Logiciel applicatif – Application software	
-T	Transmetteur - Transmitter
-C	Trieur étiqueteur - Checkweigher
-D	Dosage par batch – Batch dosing, Filling
-B	Doseur à bande, totalisateur continu – Belt feeder, Continuous totalizer
-F	Dosage à perte de poids – Loss-in-weight feeder

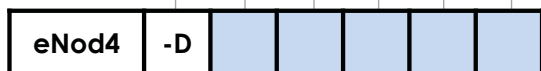
Présentation - Housing	
-DI	Version DIN, boîtier Rail DIN vertical – DIN version, DIN rail vertical housing
-BJ	Version BOX boîtier inox sans IHM – BOX version without HMI
-BS	Version BOX avec eNodTouch-MS – BOX version with eNodTouch-MS
-BL	Version BOX avec eNodTouch-ML – BOX version with eNodTouch-ML
-XJ	Version BOX ATEX/IECEx boîtier inox sans IHM – BOX ATEX/IECEx version without HMI <sup>(3)</sup>
-XS	Version BOX ATEX/IECEx avec eNodTouch-MS – BOX ATEX/IECEx version with eNodTouch-MS <sup>(3)</sup>
-XL	Version BOX ATEX/IECEx avec eNodTouch-ML – BOX ATEX/IECEx version with eNodTouch-ML <sup>(3)</sup>

Alimentation et raccordement – Power supply and connection	
00	24VDC, sans carte de raccordement – without junction board
04	24VDC, carte raccordement 4 capteurs – 4 load cells junction board <sup>(1)</sup>
20	110-240VAC EU, sans carte de raccordement – without junction board <sup>(1), (2)</sup>

Options cartes E/S – Optional I/O board	
-0	Aucun - No
-A	Version IO+ : 0-10V/4-20mA, 2 E logiques, 1 E impulsions IO+ version: 0-10V/4-20mA output, 2 logical In, 1 pulse In

Communication sans-fil – Wireless communication	
00	Aucun - No
B0	Bluetooth

Connectivité API – PLC connectivity	
-SC	CANOpen / RS485 Modbus-RTU
-SP	Profibus-DP
-EM	Ethernet, Modbus-TCP
-EI	Ethernet, EtherNet/IP
-EP	Ethernet, Profinet
-EC	Ethernet, EtherCAT



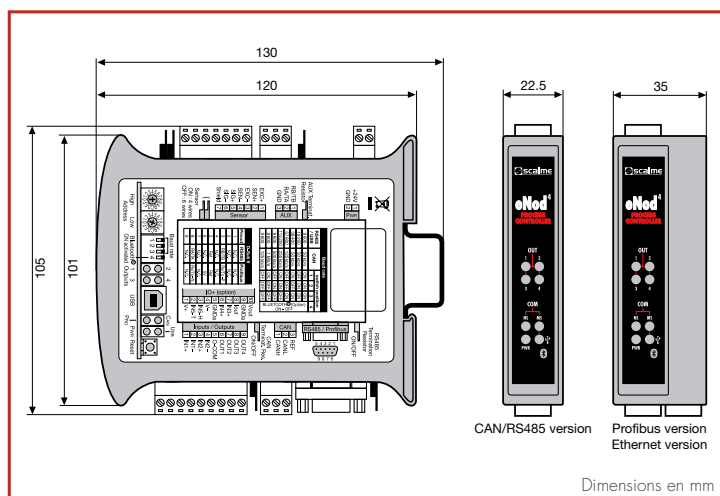
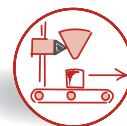
(1) Incompatible avec boîtier version DIN – Not compatible with DIN version  
 (2) Incompatible avec boîtier version BOX ATEX/IECEx – Not compatible with BOX ATEX/IECEx version  
 (3) Hors test et marquage ATEX/IECEx – Without test & marking

Réf.	Désignation	C.R.
<b>Accessoires :</b>		
640151	ALIMENTATION DSP10-24 RAIL DIN (110/220 VAC, 24 VCC, 10 W)	R3
632121	SUPPORT MURAL ORIENTABLE POUR ENOD4 BOX	R4
<b>Options :</b>		
850285	TEST & MARQUAGE ATEX/IECEx pour eNod4-BOX - Ⓢx II 3 G D, Ex ec nA nC IIC T4 Gc, Ex tc IIIC T1 35°C Dc, 0°C <Ta < +40°C (zones 2/22)	R2
850290	MARQUAGE "PC INDICATEUR" ENOD4 WT	R6
850291	MARQUAGE IPFNA ENOD4 WSC (pour fabricant détenteur module D)	R6
<b>Produit en relation :</b>		
	LOGICIEL ENODVIEW	

# ENOD4-D DIN

## Remplissage, Dosage batch

- Boîtier vertical pour installation sur rail DIN
- Jusqu'à 8 capteurs à jauges de contrainte (4/6 fils)
- Fonction : dosage, remplissage et dépesage
- Certification selon OIML R76, R61
- 2 entrées (4 en version IO+) et 4 sorties logiques
- Sortie analogique 0-10 V ou 4-20 mA (version IO+)
- Liaison USB pour PC et RS485 pour IHM eNodTouch
- Communication Bluetooth en option



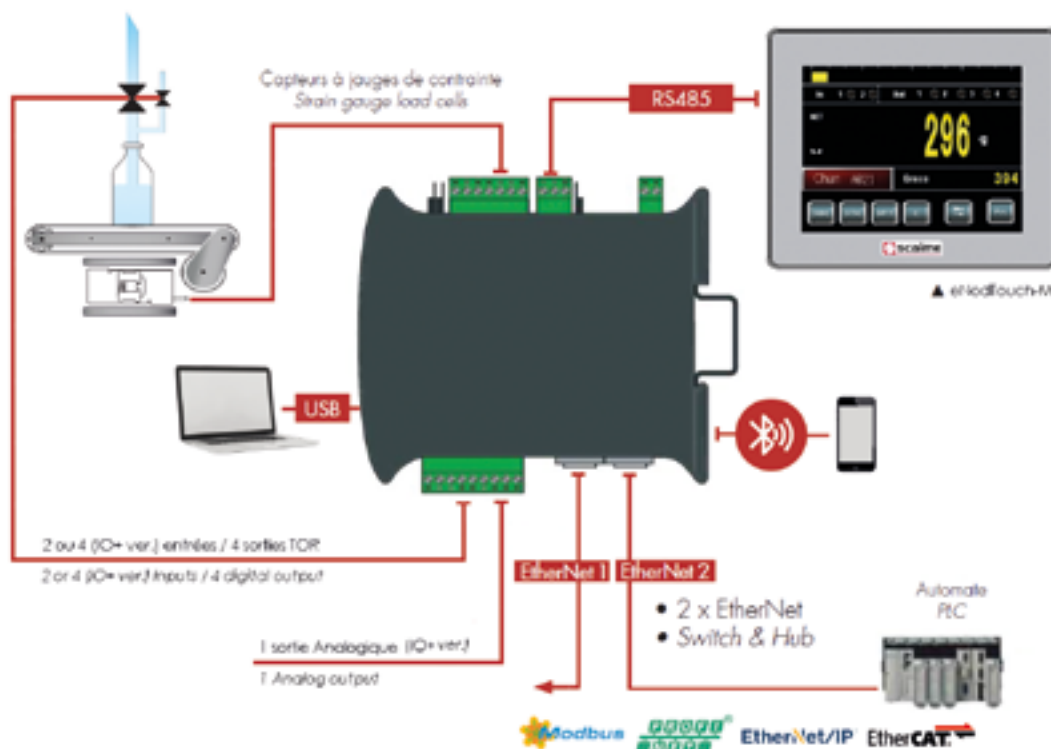
<<Capteur vendu séparément F>>



Alimentation : 10 ... 28 VDC  
 Signal d'entrée admissible : 0 ... 7.8 mV/V  
 Classe de précision : 0.005 %  
 Résolution max. : ±500 000 pts  
 Résolution interne : 24 bits  
 Vitesse de conversion : 6 ... 1 600 mes./s.  
 Garantie : 1 an

## Schéma des interfaces

Versions EtherNet



## Références de commande

Logiciel applicatif – Application software	
-T	Transmetteur - Transmitter
-C	Trieur étiqueteur - Checkweigher
-D	Dosage par batch – Batch dosing, Filling
-B	Doseur à bande, totalisateur continu – Belt feeder, Continuous totalizer
-F	Dosage à perte de poids – Loss-in-weight feeder

Présentation - Housing	
-DI	Version DIN, boîtier Rail DIN vertical – DIN version, DIN rail vertical housing
-BJ	Version BOX boîtier inox sans IHM – BOX version without HMI
-BS	Version BOX avec eNodTouch-MS – BOX version with eNodTouch-MS
-BL	Version BOX avec eNodTouch-ML – BOX version with eNodTouch-ML
-XJ	Version BOX ATEX/IECEX boîtier inox sans IHM – BOX ATEX/IECEX version without HMI <sup>(3)</sup>
-XS	Version BOX ATEX/IECEX avec eNodTouch-MS – BOX ATEX/IECEX version with eNodTouch-MS <sup>(3)</sup>
-XL	Version BOX ATEX/IECEX avec eNodTouch-ML – BOX ATEX/IECEX version with eNodTouch-ML <sup>(3)</sup>

Alimentation et raccordement – Power supply and connection	
00	24VDC, sans carte de raccordement – without junction board
04	24VDC, carte raccordement 4 capteurs – 4 load cells junction board <sup>(1)</sup>
20	110-240VAC EU, sans carte de raccordement – without junction board <sup>(1), (2)</sup>

Options cartes E/S – Optional I/O board	
-0	Aucun - No
-A	Version IO+ : 0-10V/4-20mA, 2 E logiques, 1 E impulsions IO+ version: 0-10V/4-20mA output, 2 logical In, 1 pulse In

Communication sans-fil – Wireless communication	
00	Aucun - No
B0	Bluetooth

Connectivité API – PLC connectivity	
-SC	CANOpen / RS485 Modbus-RTU
-SP	Profibus-DP
-EM	Ethernet, Modbus-TCP
-EI	Ethernet, EtherNet/IP
-EP	Ethernet, Profinet
-EC	Ethernet, EtherCAT

eNod4	-D	-DI	00			
-------	----	-----	----	--	--	--

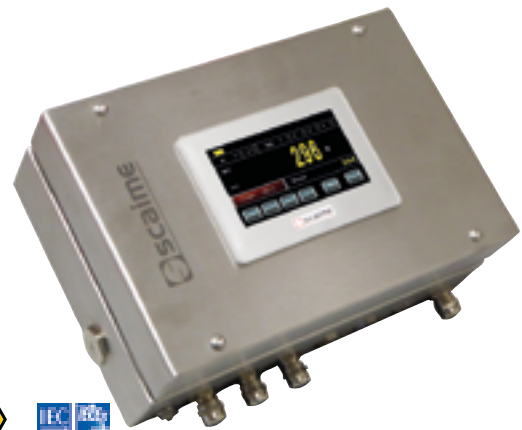
- (1) Incompatible avec boîtier version DIN – Not compatible with DIN version  
(2) Incompatible avec boîtier version BOX ATEX/IECEX – Not compatible with BOX ATEX/IECEX version  
(3) Hors test et marquage ATEX/IECEX – Without test & marking ATEX/IECEX

Réf.	Désignation	C.R.
<b>Accessoire :</b>		
640151	ALIMENTATION DSP10-24 RAIL DIN (110/220 VAC, 24 VCC, 10 W)	R3
<b>Options :</b>		
850290	MARQUAGE "PC INDICATEUR" ENOD4 WT	R6
850291	MARQUAGE IPFNA ENOD4 WSC (pour fabricant détenteur module D)	R6
<b>Produit en relation :</b>		
	LOGICIEL ENODVIEW	

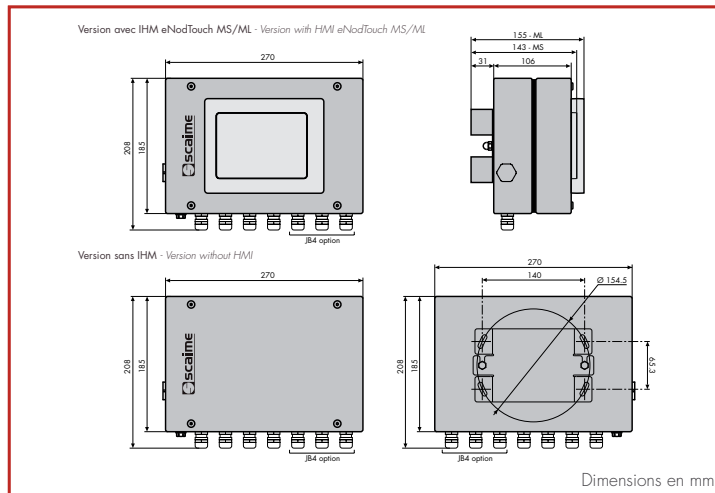
# ENOD4-F BOX

## Doseur à perte de poids

- Boîtier inox étanche IP65
- Jusqu'à 8 capteurs à jauges de contrainte (4/6 fils)
- Totalisation en continu et régulation de débit
- Gestion automatique du rechargement doseur
- 2 entrées (4 en version IO+) et 4 sorties logiques
- Sortie analogique 0-10 V ou 4-20 mA (version IO+)
- Liaison USB pour PC et RS485 pour IHM eNodTouch
- Communication Bluetooth en option



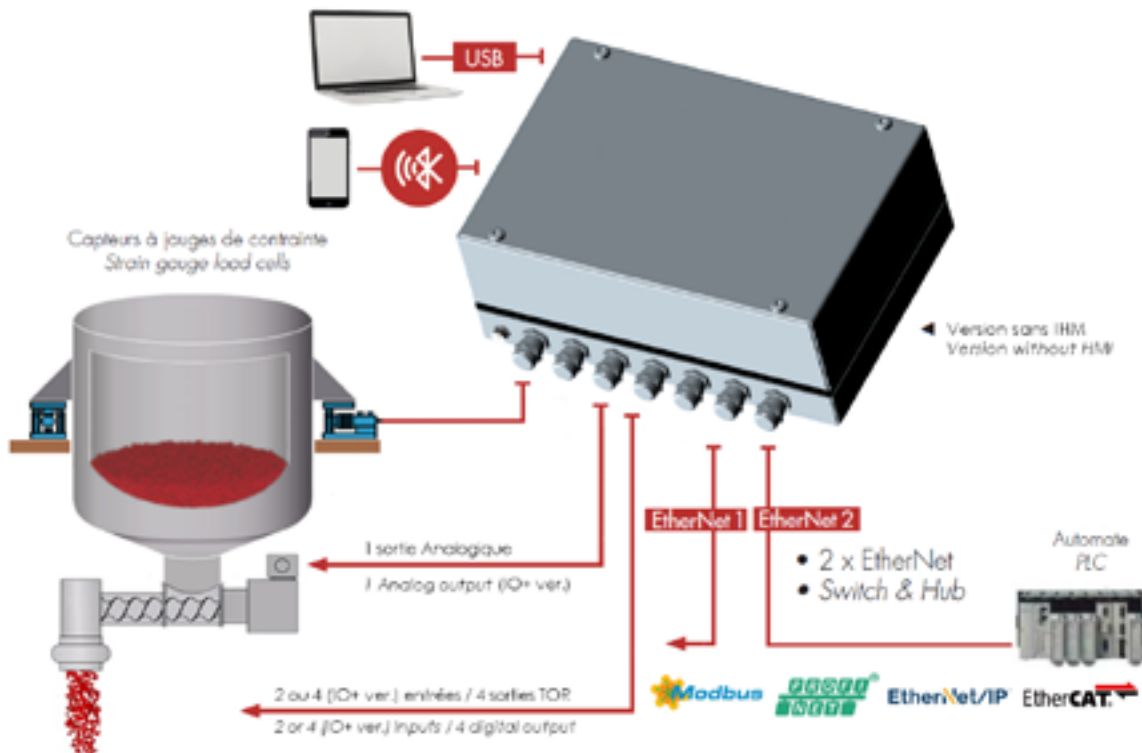
<<Capteur vendu séparément F>>



Alimentation : 10 ... 28 VDC  
 Signal d'entrée admissible : 0 ... 7.8 mV/V  
 Classe de précision : 0.005 %  
 Résolution max. : ±500 000 pts  
 Résolution interne : 24 bits  
 Vitesse de conversion : 6 ... 200 mes./s.  
 Garantie : 1 an

## Schéma des interfaces

Versions EtherNet



Logiciel applicatif – Application software	
-T	Transmetteur - Transmitter
-C	Trieur étiqueteur - Checkweigher
-D	Dosage par batch – Batch dosing, Filling
-B	Doseur à bande, totalisateur continu – Belt feeder, Continuous totalizer
-F	Dosage à perte de poids – Loss-in-weight feeder

Présentation - Housing	
-DI	Version DIN, boîtier Rail DIN vertical – DIN version, DIN rail vertical housing
-BJ	Version BOX boîtier inox sans IHM – BOX version without HMI
-BS	Version BOX avec eNodTouch-MS – BOX version with eNodTouch-MS
-BL	Version BOX avec eNodTouch-ML – BOX version with eNodTouch-ML
-XJ	Version BOX ATEX/IECEX boîtier inox sans IHM – BOX ATEX/IECEX version without HMI <sup>(3)</sup>
-XS	Version BOX ATEX/IECEX avec eNodTouch-MS – BOX ATEX/IECEX version with eNodTouch-MS <sup>(3)</sup>
-XL	Version BOX ATEX/IECEX avec eNodTouch-ML – BOX ATEX/IECEX version with eNodTouch-ML <sup>(3)</sup>

Alimentation et raccordement – Power supply and connection	
00	24VDC, sans carte de raccordement – without junction board
04	24VDC, carte raccordement 4 capteurs – 4 load cells junction board <sup>(1)</sup>
20	110-240VAC EU, sans carte de raccordement – without junction board <sup>(1), (2)</sup>

Options cartes E/S – Optional I/O board	
-0	Aucun - No
-A	Version IO+ : 0-10V/4-20mA, 2 E logiques, 1 E impulsions IO+ version: 0-10V/4-20mA output, 2 logical In, 1 pulse In

Communication sans-fil – Wireless communication	
00	Aucun - No
B0	Bluetooth

Connectivité API – PLC connectivity	
-SC	CANOpen / RS485 Modbus-RTU
-SP	Profibus-DP
-EM	Ethernet, Modbus-TCP
-EI	Ethernet, EtherNet/IP
-EP	Ethernet, Profinet
-EC	Ethernet, EtherCAT

eNod4	-F					
-------	----	--	--	--	--	--

- (1) Incompatible avec boîtier version DIN – Not compatible with DIN version  
 (2) Incompatible avec boîtier version BOX ATEX/IECEX – Not compatible with BOX ATEX/IECEX version  
 (3) Hors test et marquage ATEX/IECEX – Without test & marking

Réf.	Désignation	C.R.
<b>Accessoires :</b>		
632121	SUPPORT MURAL ORIENTABLE POUR ENOD4 BOX	R4
640151	ALIMENTATION DSP10-24 RAIL DIN (110/220 VAC, 24 VCC, 10 W)	R3
<b>Option :</b>		
850285	TEST & MARQUAGE ATEX/IECEX pour eNod4-BOX - Ex II 3 G D, Ex ec nA nC IIC T4 Gc, Ex Ic IIIC T135°C Dc, 0°C <Ta < +40°C (zones 2/22)	R2
<b>Produit en relation :</b>		
	LOGICIEL ENODVIEW	

# ENOD4-F DIN

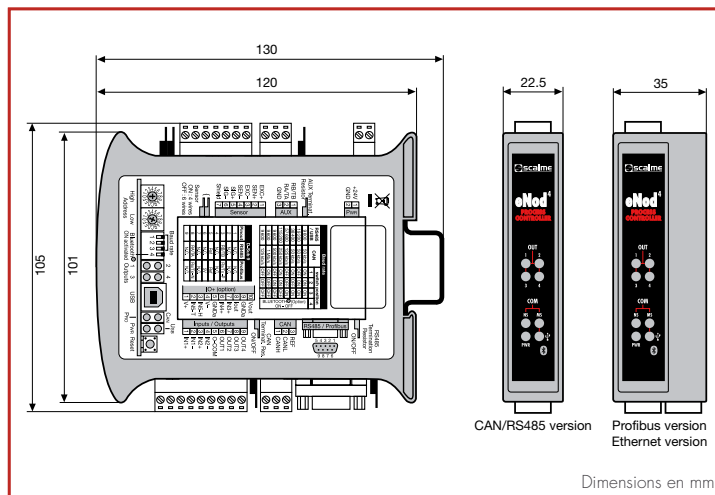


## Doseur à perte de poids

- Boîtier vertical pour installation sur rail DIN
- Jusqu'à 8 capteurs à jauges de contrainte (4/6 fils)
- Totalisation en continu et régulation de débit
- Gestion automatique du rechargement doseur
- 2 entrées (4 en version IO+) et 4 sorties logiques
- Sortie analogique 0-10 V ou 4-20 mA (version IO+)
- Liaison USB pour PC et RS485 pour IHM eNodTouch
- Communication Bluetooth en option



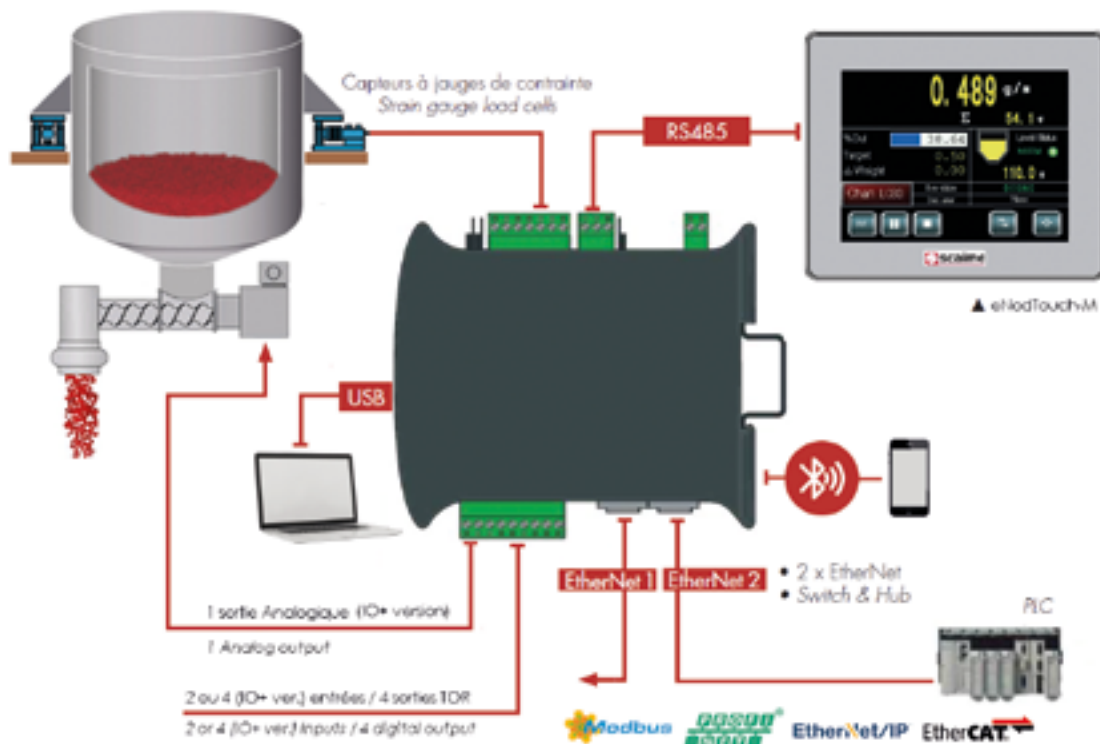
<<Capteur vendu séparément F>>



Alimentation : 10 ... 28 VDC  
 Signal d'entrée admissible : 0 ... 7.8 mV/V  
 Classe de précision : 0.005 %  
 Résolution max. : ±500 000 pts  
 Résolution interne : 24 bits  
 Vitesse de conversion : 6 ... 200 mes./s.  
 Garantie : 1 an

## Schéma des interfaces

Versions EtherNet



## Références de commande

Logiciel applicatif – Application software	
-T	Transmetteur - Transmitter
-C	Trieur étiqueteur - Checkweigher
-D	Dosage par batch – Batch dosing, Filling
-B	Doseur à bande, totalisateur continu – Belt feeder, Continuous totalizer
-F	Dosage à perte de poids – Loss-in-weight feeder

Présentation - Housing	
-DI	Version DIN, boîtier Rail DIN vertical – DIN version, DIN rail vertical housing
-BJ	Version BOX boîtier inox sans IHM – BOX version without HMI
-BS	Version BOX avec eNodTouch-MS – BOX version with eNodTouch-MS
-BL	Version BOX avec eNodTouch-ML – BOX version with eNodTouch-ML
-XJ	Version BOX ATEX/IECEX boîtier inox sans IHM – BOX ATEX/IECEX version without HMI <sup>(3)</sup>
-XS	Version BOX ATEX/IECEX avec eNodTouch-MS – BOX ATEX/IECEX version with eNodTouch-MS <sup>(3)</sup>
-XL	Version BOX ATEX/IECEX avec eNodTouch-ML – BOX ATEX/IECEX version with eNodTouch-ML <sup>(3)</sup>

Alimentation et raccordement – Power supply and connection	
00	24VDC, sans carte de raccordement – without junction board
04	24VDC, carte raccordement 4 capteurs – 4 load cells junction board <sup>(1)</sup>
20	110-240VAC EU, sans carte de raccordement – without junction board <sup>(1), (2)</sup>

Options cartes E/S – Optional I/O board	
-0	Aucun - No
-A	Version IO+ : 0-10V/4-20mA, 2 E logiques, 1 E impulsions IO+ version: 0-10V/4-20mA output, 2 logical In, 1 pulse In

Communication sans-fil – Wireless communication	
00	Aucun - No
B0	Bluetooth

Connectivité API – PLC connectivity	
-SC	CANOpen / RS485 Modbus-RTU
-SP	Profibus-DP
-EM	Ethernet, Modbus-TCP
-EI	Ethernet, EtherNet/IP
-EP	Ethernet, Profinet
-EC	Ethernet, EtherCAT

eNod4	-F	-DI	00			
-------	----	-----	----	--	--	--

- (1) Incompatible avec boîtier version DIN – Not compatible with DIN version  
 (2) Incompatible avec boîtier version BOX ATEX/IECEX – Not compatible with BOX ATEX/IECEX version  
 (3) Hors test et marquage ATEX/IECEX – Without test & marking ATEX/IECEX

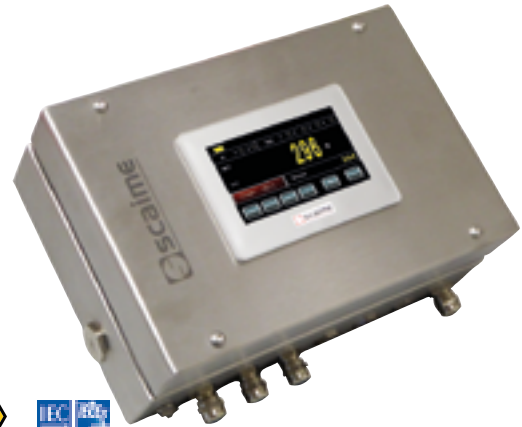
Ref.	Désignation	C.R.
640151	Accessoire : ALIMENTATION DSP10-24 RAIL DIN (110/220 VAC, 24 VCC, 10 W)	R3
	Produit en relation : LOGICIEL ENODVIEW	

# ENOD4-B BOX

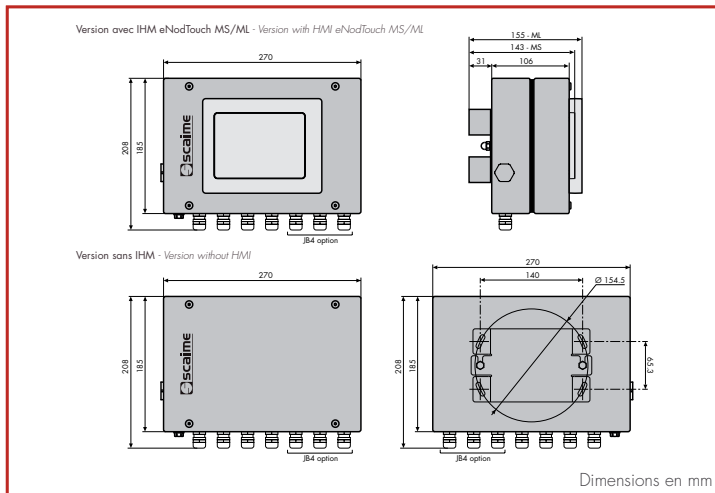
## Totalisateur continu, Doseur à bande



- Boîtier inox étanche IP65
- Jusqu'à 8 capteurs à jauges de contrainte (4/6 fils)
- Totalisation en continu et régulation de débit
- 1 entrée pour capteur de vitesse de bande
- 2 entrées (4 en version IO+) et 4 sorties logiques
- Sortie analogique 0-10 V ou 4-20 mA (version IO+)
- Liaison USB pour PC et RS485 pour IHM eNodTouch
- Communication Bluetooth en option



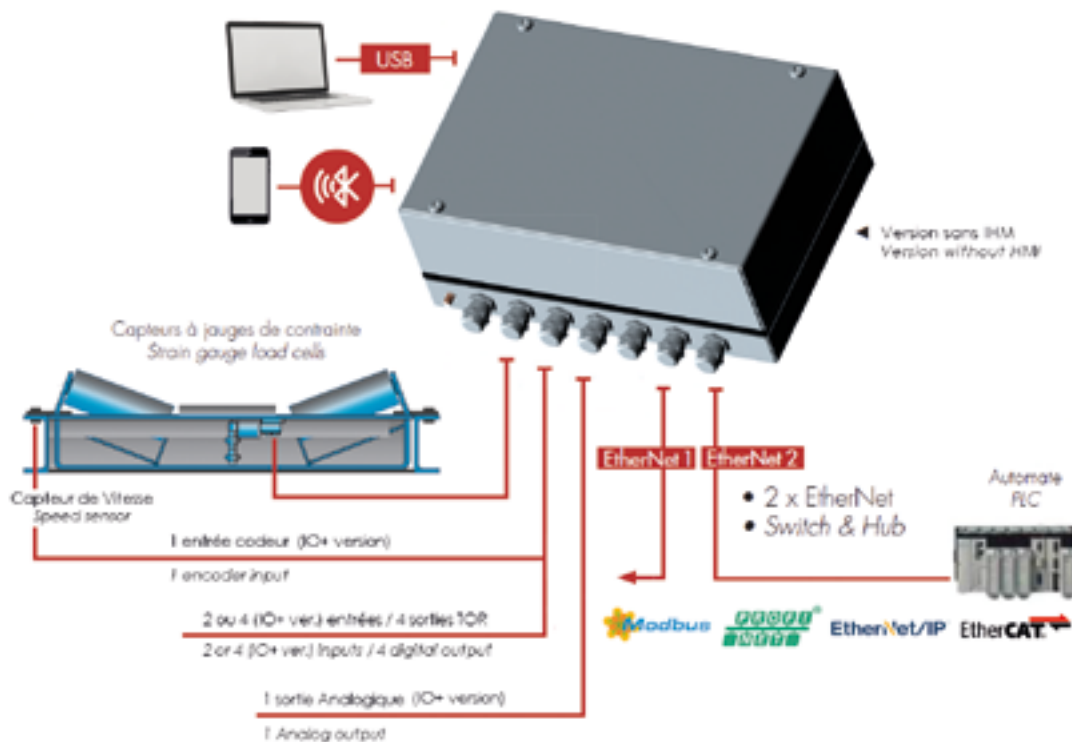
<<Capteur vendu séparément F>>



Alimentation : 10 ... 28 VDC  
 Signal d'entrée admissible : 0 ... 7.8 mV/V  
 Classe de précision : 0.005 %  
 Résolution max. : ±500 000 pts  
 Résolution interne : 24 bits  
 Vitesse de conversion : 400 mes./s.  
 Garantie : 1 an

## Schéma des interfaces

Versions EtherNet



Logiciel applicatif – Application software	
-T	Transmetteur - Transmitter
-C	Trieur étiqueteur - Checkweigher
-D	Dosage par batch – Batch dosing, Filling
-B	Doseur à bande, totalisateur continu – Belt feeder, Continuous totalizer
-F	Dosage à perte de poids – Loss-in-weight feeder

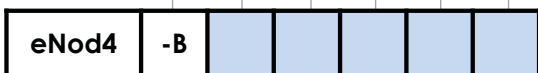
Présentation - Housing	
-DI	Version DIN, boîtier Rail DIN vertical – DIN version, DIN rail vertical housing
-BJ	Version BOX boîtier inox sans IHM – BOX version without HMI
-BS	Version BOX avec eNodTouch-MS – BOX version with eNodTouch-MS
-BL	Version BOX avec eNodTouch-ML – BOX version with eNodTouch-ML
-XJ	Version BOX ATEX/IECEx boîtier inox sans IHM – BOX ATEX/IECEx version without HMI <sup>(3)</sup>
-XS	Version BOX ATEX/IECEx avec eNodTouch-MS – BOX ATEX/IECEx version with eNodTouch-MS <sup>(3)</sup>
-XL	Version BOX ATEX/IECEx avec eNodTouch-ML – BOX ATEX/IECEx version with eNodTouch-ML <sup>(3)</sup>

Alimentation et raccordement – Power supply and connection	
00	24VDC, sans carte de raccordement – without junction board
04	24VDC, carte raccordement 4 capteurs – 4 load cells junction board <sup>(1)</sup>
20	110-240VAC EU, sans carte de raccordement – without junction board <sup>(1), (2)</sup>

Options cartes E/S – Optional I/O board	
-0	Aucun - No
-A	Version IO+ : 0-10V/4-20mA, 2 E logiques, 1 E impulsions IO+ version: 0-10V/4-20mA output, 2 logical In, 1 pulse In

Communication sans-fil – Wireless communication	
00	Aucun - No
B0	Bluetooth

Connectivité API – PLC connectivity	
-SC	CANOpen / RS485 Modbus-RTU
-SP	Profibus-DP
-EM	Ethernet, Modbus-TCP
-EI	Ethernet, EtherNet/IP
-EP	Ethernet, Profinet
-EC	Ethernet, EtherCAT



(1) Incompatible avec boîtier version DIN – Not compatible with DIN version  
 (2) Incompatible avec boîtier version BOX ATEX/IECEx – Not compatible with BOX ATEX/IECEx version  
 (3) Hors test et marquage ATEX/IECEx – Without test & marking

Réf.	Désignation	C.R.
<b>Accessoires :</b>		
640151	ALIMENTATION DSP10-24 RAIL DIN (110/220 VAC, 24 VCC, 10 W)	R3
632121	SUPPORT MURAL ORIENTABLE POUR ENOD4 BOX	R4
<b>Option :</b>		
850285	TEST & MARQUAGE ATEX/IECEx pour eNod4-BOX - Ⓢx II 3 G D, Ex ec nA nC IIC T4 Gc, Ex Ic IIIC T135°C Dc, 0°C <Ta < +40°C (zones 2/22)	R2
<b>Produit en relation :</b>		
	LOGICIEL ENODVIEW	

# ENOD4-B DIN

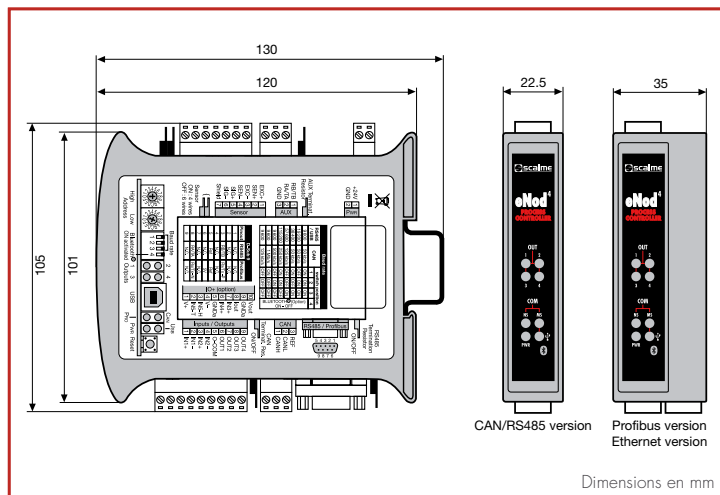


## Totalisateur continu, Doseur à bande

- Boîtier vertical pour installation sur rail DIN
- Jusqu'à 8 capteurs à jauges de contrainte (4/6 fils)
- Totalisation en continu et régulation de débit
- 1 entrée pour capteur de vitesse de bande
- 2 entrées (4 en version IO+) et 4 sorties logiques
- Sortie analogique 0-10 V ou 4-20 mA (version IO+)
- Liaison USB pour PC et RS485 pour IHM eNodTouch
- Communication Bluetooth en option



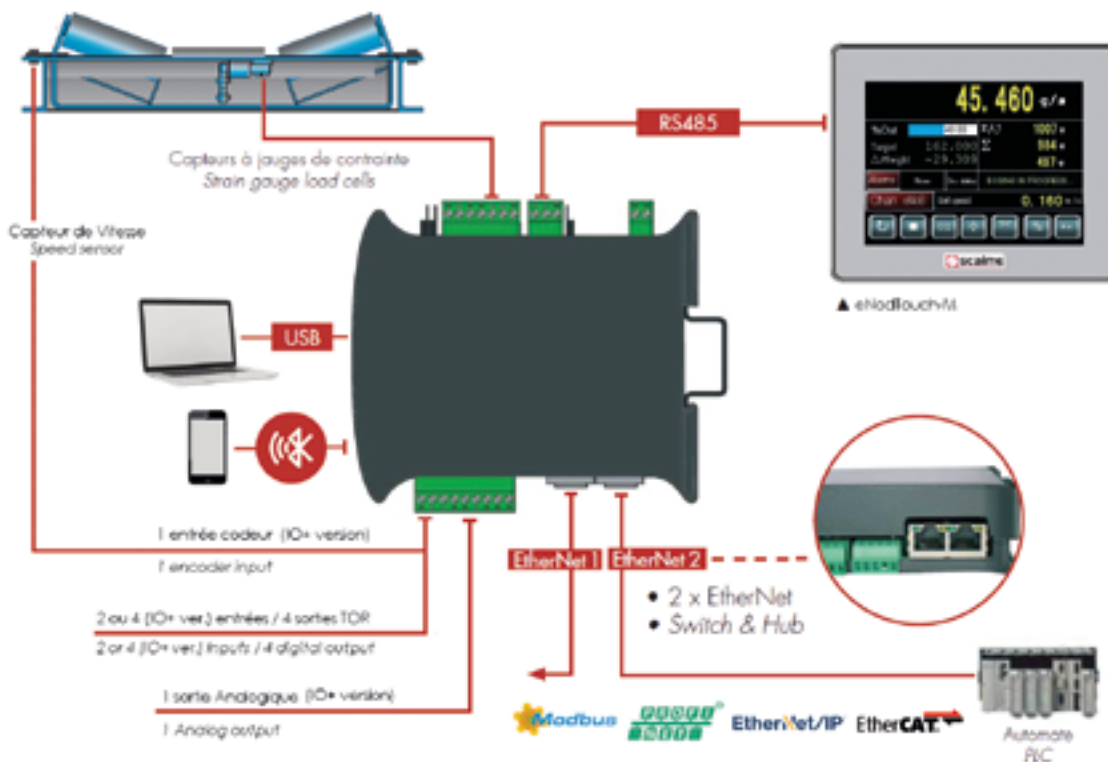
<<Capteur vendu séparément F>>



Alimentation : 10 ... 28 VDC  
 Signal d'entrée admissible : 0 ... 7.8 mV/V  
 Classe de précision : 0.005 %  
 Résolution max. : ±500 000 pts  
 Résolution interne : 24 bits  
 Vitesse de conversion : 400 mes./s.  
 Garantie : 1 an

## Schéma des interfaces

Versions EtherNet



Logiciel applicatif – Application software	
-T	Transmetteur - <i>Transmitter</i>
-C	Trieur étiqueteur - <i>Checkweigher</i>
-D	Dosage par batch – <i>Batch dosing, Filling</i>
-B	Doseur à bande, totalisateur continu – <i>Belt feeder, Continuous totalizer</i>
-F	Dosage à perte de poids – <i>Loss-in-weight feeder</i>

Présentation - Housing	
-DI	Version DIN, boîtier Rail DIN vertical – <i>DIN version, DIN rail vertical housing</i>
-BJ	Version BOX boîtier inox sans IHM – <i>BOX version without HMI</i>
-BS	Version BOX avec eNodTouch-MS – <i>BOX version with eNodTouch-MS</i>
-BL	Version BOX avec eNodTouch-ML – <i>BOX version with eNodTouch-ML</i>
-XJ	Version BOX ATEX/IECEX boîtier inox sans IHM – <i>BOX ATEX/IECEX version without HMI</i> <sup>(3)</sup>
-XS	Version BOX ATEX/IECEX avec eNodTouch-MS – <i>BOX ATEX/IECEX version with eNodTouch-MS</i> <sup>(3)</sup>
-XL	Version BOX ATEX/IECEX avec eNodTouch-ML – <i>BOX ATEX/IECEX version with eNodTouch-ML</i> <sup>(3)</sup>

Alimentation et raccordement – Power supply and connection	
00	24VDC, sans carte de raccordement – <i>without junction board</i>
04	24VDC, carte raccordement 4 capteurs – <i>4 load cells junction board</i> <sup>(1)</sup>
20	110-240VAC EU, sans carte de raccordement – <i>without junction board</i> <sup>(1), (2)</sup>

Options cartes E/S – Optional I/O board	
-0	Aucun - <i>No</i>
-A	Version IO+ : 0-10V/4-20mA, 2 E logiques, 1 E impulsions IO+ version: 0-10V/4-20mA output, 2 logical In, 1 pulse In

Communication sans-fil – Wireless communication	
00	Aucun - <i>No</i>
B0	Bluetooth

Connectivité API – PLC connectivity	
-SC	CANOpen / RS485 Modbus-RTU
-SP	Profibus-DP
-EM	Ethernet, Modbus-TCP
-EI	Ethernet, EtherNet/IP
-EP	Ethernet, Profinet
-EC	Ethernet, EtherCAT

eNod4	-B	-DI	00			
-------	----	-----	----	--	--	--

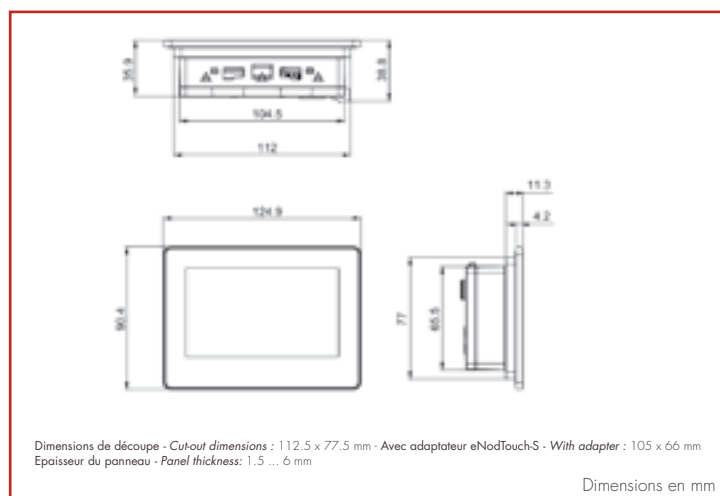
(1) Incompatible avec boîtier version DIN – *Not compatible with DIN version*  
 (2) Incompatible avec boîtier version BOX ATEX/IECEX – *Not compatible with BOX ATEX/IECEX version*  
 (3) Hors test et marquage ATEX/IECEX – *Without test & marking ATEX/IECEX*

Réf.	Désignation	C.R.
640151	Accessoires : ALIMENTATION DSP10-24 RAIL DIN (110/220 VAC, 24 VCC, 10 W)	R3
	Produit en relation : LOGICIEL ENODVIEW	

# ENODTOUCH-MS

## Pour 1 à 6 eNod4

- Ecran tactile couleur pour 1 à 6 eNod4-T, C, D, B ou F
- Affichage d'un eNod selectionné ou de tous les eNod raccordés
- Ecran diagonale 4,3"
- Contrôle et paramétrage des applications eNod4
- Configuration et étalonnage du système de pesage
- Fonctionne en parallèle de la liaison Automate
- Connexion RS485, Modbus-RTU



Alimentation : 12 ... 24 VDC

Ecran : 4,3" LCD couleur, rétroéclairé

Résolution : 480 x 272 pixels (QVGA)

Dalle Tactile : Film résistif

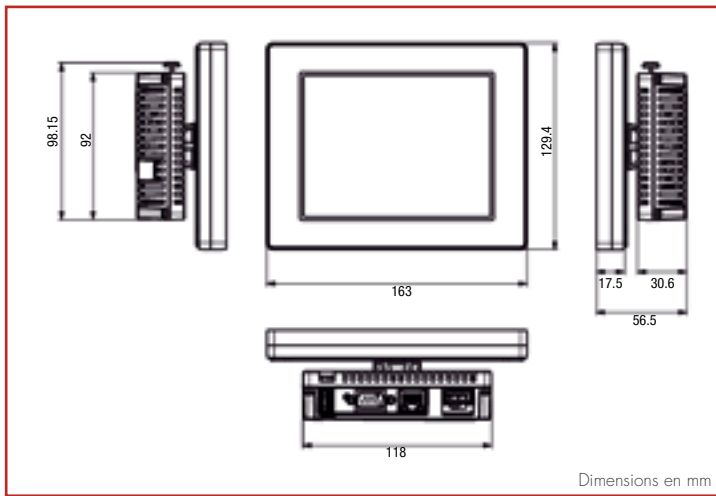
Réf.	Désignation	Cn	V <sub>min.</sub>	C.R.
530231	IHM 4"3 COULEUR ENODTOUCH-MS POUR ENOD4 (toutes versions)			R4
	<b>Accessoires :</b>			
632156	ADAPTEUR POUR REMPLACEMENT ENODTOUCH-S PAR MS			R4
632157	CABLE 3m ENODTOUCH-MS ET SWTOUCH-MS, RS485			R4

Cn - Charge nominale / V<sub>min.</sub> = échelon minimal (selon cert. OIML R60) / E.C. = Erreur Combinée en % de Cn / CR = Code Remise

# ENODTOUCH-ML

Pour 1 à 6 eNod4

- Ecran tactile couleur pour 1 à 6 eNod4-T, C, D, B ou F
- Affichage d'un eNod selectionné ou de tous les eNod raccordés
- Écran diagonale 5,7"
- Contrôle et paramétrage des applications eNod4
- Configuration et étalonnage du système de pesage
- Fonctionne en parallèle de la liaison Automate
- Connexion RS485, Modbus-RTU



Alimentation : 24 VDC  
 Ecran : 5,7" LCD couleur, rétroéclairé  
 Résolution : 320 x 240 pixels (QVGA)  
 Dalle Tactile : Film résistif

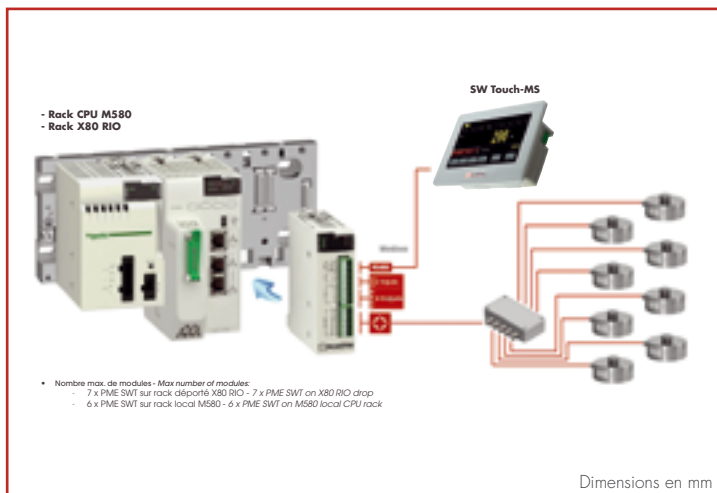
Réf.	Désignation	Cn	V <sub>min.</sub>	C.R.
530232	IHM 5"7 COULEUR ENODTOUCH-ML POUR ENOD4 (toutes versions)			R4
<b>Accessoire :</b>				
632153	CABLE 3m ENODTOUCH-ML, RS485 DB9			R4

Cn : Charge nominale / V<sub>min.</sub> = échelon minimal (selon cert. OIML R60) / E.C. = Erreur Combinée en % de Cn / CR = Code Remise

# PME SWT

**400 mes./s., ±500 000 pts**

- 1 voie de mesure, jusqu'à 8 capteurs (4/6 fils) connectés en parallèle
- Convertisseur A/N 24 bits
- Installation sur Bus fond de panier Ethernet du M580 ou rack déporté Mx80
- 2 entrées et 4 sorties logiques pour contrôle de seuils ou dosage
- 1 liaison RS485 pour IHM locale SWTouch-MS
- Paramétrage depuis Unity PRO via DTM



Signal d'entrée admissible : 0 ... 7.8 mV/V  
 Classe de précision : 0.005 %  
 Résolution max. : ±500 000 pts  
 Résolution interne : 24 bits  
 Vitesse de conversion : 6 ... 400 mes./s.  
 Temps de réponse externe : 100 mes./s.  
 Fonctions : transmetteur, dosage, calcul débit

Réf.	Désignation	Cn	V <sub>min</sub>	C.R.
530170	MODULE PMESWT0100 POUR M580			R2
	<b>Accessoire :</b> SWTOUCHS			

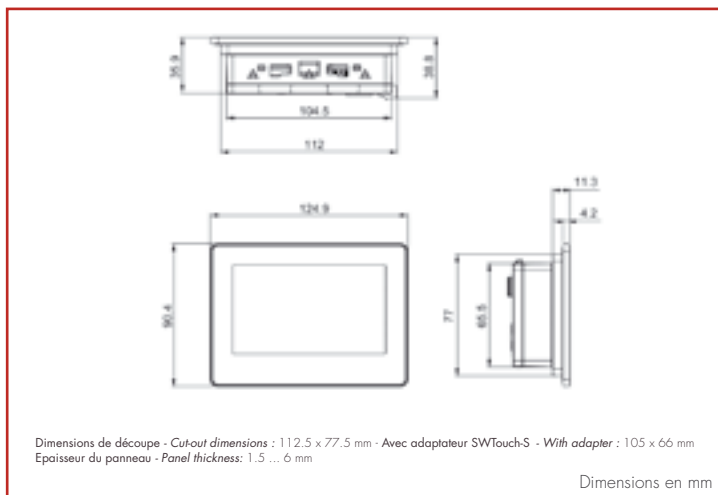
Cn : Charge nominale / V<sub>min</sub> = échelon minimal (selon cert. OIML R60) / E.C. = Erreur Combinée en % de Cn / CR = Code Remise

# SWTOUCH-MS

## Pour PME SWT



- Ecran tactile mono-voie couleur pour module de pesage PME SWT
- Ecran diagonale 4.3"
- Affichage des mesures et résultats
- Fonction de dosage : Zéro, Tare
- Étalonnage du module PME SWT
- Connexion RS485, Modbus-RTU



Alimentation : 12 ... 24 VDC  
 Ecran : 4,3" LCD couleur, rétroéclairé  
 Résolution : 480 x 272 pixels (QVGA)  
 Dalle Tactile : Film résistif

Réf.	Désignation	Cn	V <sub>min</sub>	C.R.
530233	IHM 4"3 SWTOUCH-MS POUR PMESWT0100			R4
632157	<b>Accessoire :</b> CABLE 3m ENODTOUCHMS ET SWTOUCH-MS, RS485			R4





Électroniques Associées

Indicateurs...

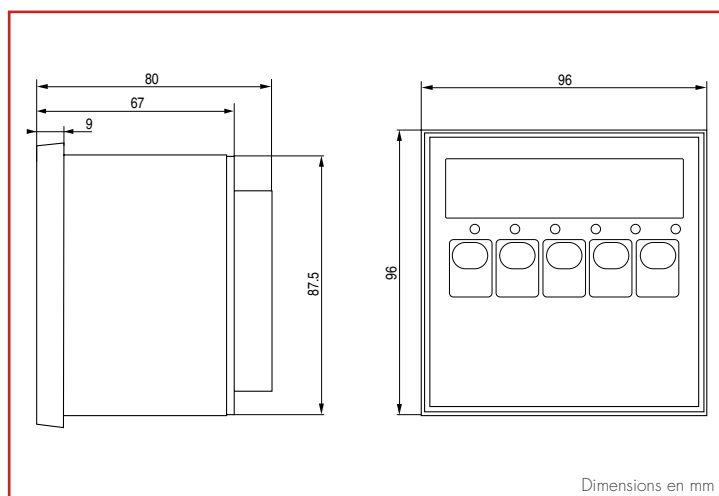


# IPE50 PANEL

10 000 d / 2 x 3 000 d



- Boîtier compact, à encastrer
- Jusqu'à 8 capteurs 350  $\Omega$  (4 ou 6 fils)
- 1 sortie RS485 et 1 sortie RS232, Profibus-DP en option
- 2 sorties relais et 2 entrées TOR, 4 sorties relais supplémentaires en option
- Sortie analogique en option, mémoire DSD en option



Dimensions en mm



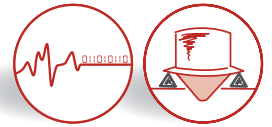
Homologué jusqu'à 10 000 d selon EN 45501  
 Alimentation : 12 ... 24 VDC / 3.6 W  
 Alimentation capteur(s) : 5 VDC / 120 mA  
 Entrée capteur admissible : 0 ... +6 mV/V  
 Valeur de l'échelon min. : 0.3  $\mu$ V  
 Vitesse de conversion : max. 200 conv./s.  
 Vitesse de transmission : max. 15 mes./s.  
 Afficheur : 6 caractères LED, hauteur 18 mm  
 Garantie : 1 an

Réf.	Désignation	Cn	V <sub>min.</sub>	C.R.
632020	INDICATEUR IPE 50 PANEL 2S			R4
632021	INDICATEUR IPE 50 PANEL 2S ANA			R4
632022	INDICATEUR IPE 50 PANEL 2S PROFIBUS			R4
	<b>Options :</b>			
632104	DSD+DATEUR POUR IPC/IPE			R4
632024	OPTION 4S SUPPLEMENTAIRES POUR IPE 50 PANEL			R4
	<b>Accessoires :</b>			
632100	ADAPTATEUR SECTEUR POUR IPE 50 (220 VAC/12 VCC)			R4
640151	ALIMENTATION DSP10-24 RAIL DIN (1 10/220 VAC, 24 VCC, 10 W)			R4
	<b>Produits en relation :</b>			
	IMPRIMANTE TP200			
	INDICATEUR/REPETITEUR IPE50 XLR			

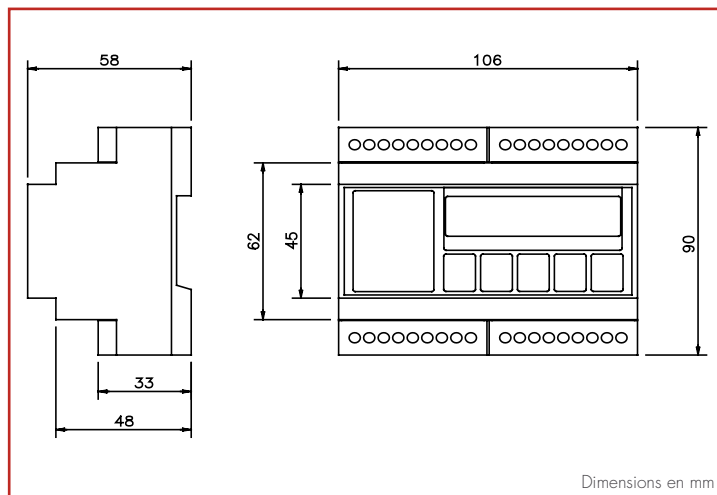
Cn = Charge nominale / V<sub>min</sub> = échelon minimal (selon cert. OIML R60) / E.C. = Erreur Combinée en % de Cn / CR = Code Remise

# IPE50 DIN

## 10 000 d / 2 x 3 000 d



- 4 voies de mesures
- Montage sur rail DIN
- Jusqu'à 8 capteurs 350  $\Omega$  (4 ou 6 fils)
- 1 sortie RS485 et 1 sortie RS232, Profibus-DP en option
- 2 sorties relais et 2 entrées TOR
- Sortie analogique 0-20 mA, 4-20 mA et 0-10 V
- Mémoire DSD en option



Homologué jusqu'à 10 000 d selon EN 45501  
 Alimentation : 12 ... 24 VDC / 3.6 W  
 Alimentation capteur(s) : 5 VDC / 120 mA (4 ou 6 fils)  
 Entrée capteur admissible : 0 ... +6 mV/V  
 Valeur de l'échelon min. : 0.3  $\mu$ V  
 Vitesse de conversion : max. 200 conv./s.  
 Vitesse de transmission : max. 15 mes./s.  
 Afficheur : 6 caractères LED, hauteur 13 mm  
 Garantie : 1 an

Réf.	Désignation	Cn	V <sub>min.</sub>	C.R.
632010	INDICATEUR IPE 50 DIN 2S ANA			R4
632011	INDICATEUR IPE 50 DIN 2S PROFIBUS			R4
	<b>Option :</b>			
632104	DSD+DATEUR POUR IPC/IPE			R4
	<b>Accessoires :</b>			
632100	ADAPTATEUR SECTEUR POUR IPE 50 (220 VAC/12 VCC)			R4
640151	ALIMENTATION DSP10-24 RAIL DIN (110/220 VAC, 24 VCC, 10 W)			R4
	<b>Produits en relation :</b>			
	IMPRIMANTE TP200			
	INDICATEUR/REPETITEUR IPE50 XLR			

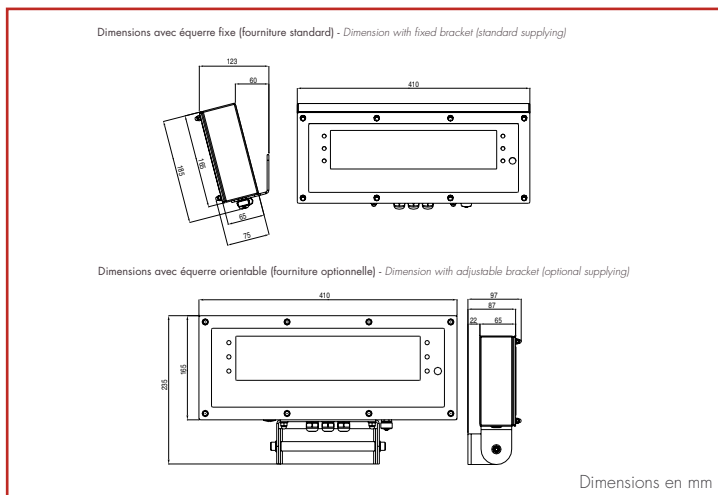
Cn : Charge nominale / V<sub>min</sub> = échelon minimal (selon cert. OIML R60) / E.C. = Erreur Combinée en % de Cn / CR = Code Remise

# IPE50 XLR/XLI

10 000 d / 2 x 3 000 d



- Large afficheur à LED 60 mm, utilisable en extérieur, lisible en plein soleil
- Boîtier Inox IP68 pour fixation murale
- Jusqu'à 8 capteurs 350 Ω (4 ou 6 fils)
- 1 sortie RS485 et 1 sortie RS232
- 2 modèles : indicateur (XLI) et répétiteur (XLR)
- Télécommande en option



Homologué jusqu'à 10 000 d (version indicateur XLI)  
 Matériaux : face avant polyuréthane, coffret inox  
 Compatibilité : indicateurs IPE50 et IPC50  
 Accessoire : équerre de fixation murale

Réf.	Désignation	Cn	V <sub>min.</sub>	C.R.
	<b>Version "Répétiteur"</b>			
632120	REPETITEUR IPE50 XLR 2S (utilisable comme répétiteur IPC50, IPE50 et IPE100)			R4
	<b>Version "Indicateur"</b>			
632122	INDICATEUR IPE50 XLI 2S (utilisable seulement comme indicateur)			R4
	<b>Options pour version XLI :</b>			
632104	DSD+DATEUR POUR IPC/IPE			R4
632062	SORTIE ANALOGIQUE POUR IPC50/IPE50 XLI (0-10V ou 4-20mA )			R4
	<b>Accessoires :</b>			
632073	TELECOMMANDE RF POUR IPE50 XLI			R4
632102	SUPPORT MURAL FIXE POUR IPC50/IPE50XLR			R4
632121	SUPPORT MURAL ORIENTABLE POUR IPC50/IPE50XLR			R4
004000	PRESSE ETOUPE PG9 METAL POUR IPE50 XLR/XLI (en supplément du PE déjà installé sur IPE50)			R4

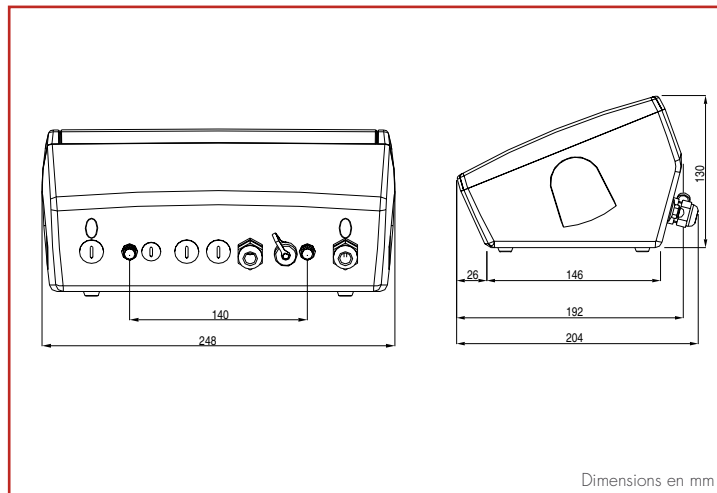
Cn : Charge nominale / V<sub>min</sub> = échelon minimal (selon cert. OIML R60) / E.C. = Erreur Combinée en % de Cn / CR = Code Remise

# IPC50

## 10 000 d / 3 x 3 000 d



- Versions boîtier ABS IP54 et boîtier inox IP65
- Jusqu'à 8 capteurs 350  $\Omega$  (4 ou 6 fils)
- 2 sorties RS232 (1 RS485 en option)
- Batterie rechargeable intégrée
- Clavier étanche 17 touches avec réponse tactile et acoustique
- Sortie analogique en option



Dimensions en mm

Homologué jusqu'à 10 000 d selon EN 45501

Alimentation : 110 - 240 VAC

Alimentation capteur(s) : 5 VDC

Entrée capteur admissible : 0 ... +6 mV/V

Valeur de l'échelon min. : 0.3  $\mu$ V

Résolution interne : 24 bits

Afficheur : LCD 6 digits 25 mm rétro éclairé

Vitesse de conversion : max. 100 mes./s.

Garantie : 1 an

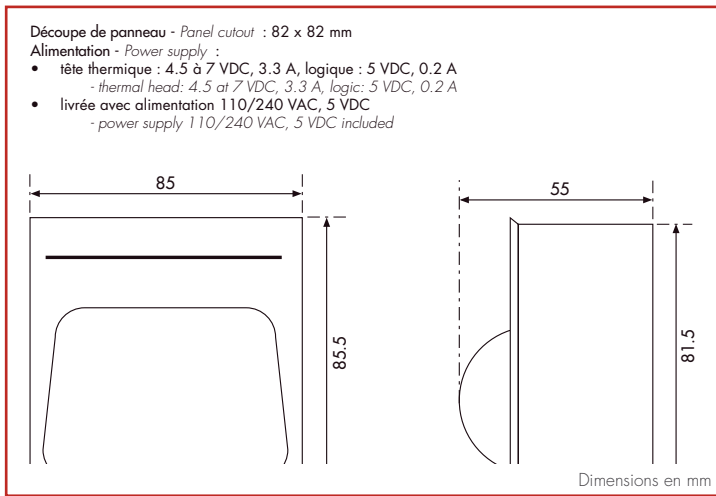
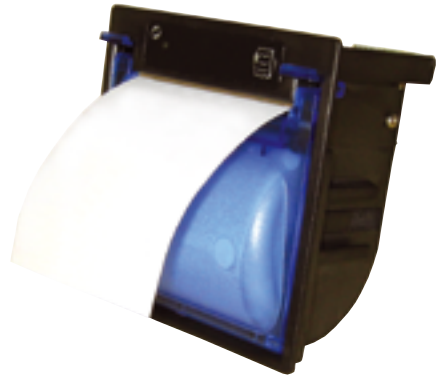
Réf.	Désignation	Cn	V <sub>min.</sub>	C.R.
632060	INDICATEUR IPC 50 V2 PLBOX (boîtier plastique, batterie intégrée, alim 220 V interne)			R4
	<b>Options :</b>			
632062	SORTIE ANALOGIQUE POUR IPC50/IPE50 XLI (0-10V ou 4-20mA )			R4
632104	DSD+DATEUR POUR IPC/IPE			R4
632109	CARTE RS485 POUR IPC 50			R4
	<b>Accessoires :</b>			
632102	SUPPORT MURAL FIXE POUR IPC50/IPE50XLR			R4
632121	SUPPORT MURAL ORIENTABLE POUR IPC50/IPE50XLR			R4
	<b>Produits en relation :</b>			
	IMPRIMANTE TP200			
	INDICATEUR/REPETITEUR IPE50 XLR			



# TP200

## Imprimante thermique

- Imprimante thermique encastrable 24/40 col.
- 203 dpi, 50 mm/s
- Papier thermique largeur 58 mm, Ø 50 mm
- Version en boîtier de table plastique



Pour : IPC50, IPE50 DIN, IPE50 PANEL, IPE100

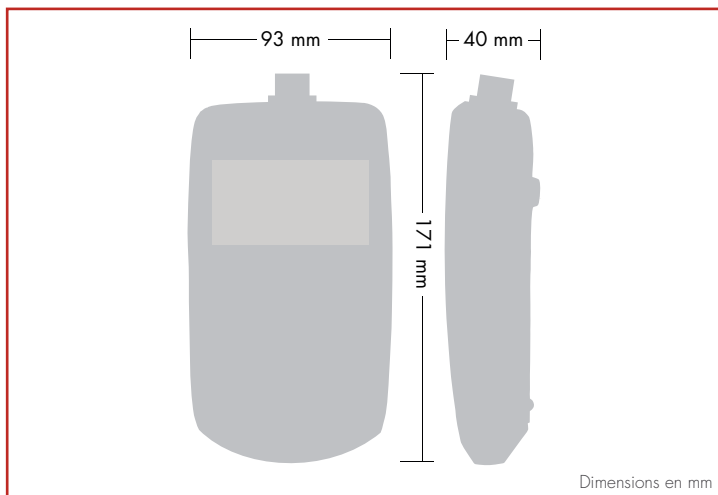
Réf.	Désignation	Cn	V <sub>min.</sub>	C.R.
632113	IMPRIMANTE DE TABLEAU TP200			R4

Cn : Charge nominale / V<sub>min.</sub> = échelon minimal (selon cert. OIML R60) / E.C. = Erreur Combinée en % de Cn / CR = Code Remise

# IPM-S

## Pour capteurs de pesage

- Alimenté par 2 piles AA ou chargeur sur port USB
- Jusqu'à 4 capteurs à jauges de contrainte (4/6 fils)
- Convertisseur A/N 24 bits, vitesse de mesure jusqu'à 2400 mes./s
- Boîtier ergonomique protégé contre les chocs
- Étalonnage en deux points via le clavier
- Mémorisation jusqu'à 6 étalonnages différents
- Écran LCD 128 x 64 avec rétro-éclairage
- Protection IP64



Alimentation électrique : 2 piles AA / Chargeur USB  
 Durée de vie des piles : 60 ... 220 Hrs  
 Erreur de linéarité :  $\pm 0.0002$  %F.S.  
 Alimentation des capteurs : 3.3 VDC  
 Calibres d'entrée capteur min./max. :  $\pm 7.5 / \pm 480$  mV/V  
 Impédance min. entrée capteur Min. : 85  $\Omega$   
 Connecteur BINDER 770-8 mâle à 8 voies pour câble de diamètre 4 à 6 mm inclus

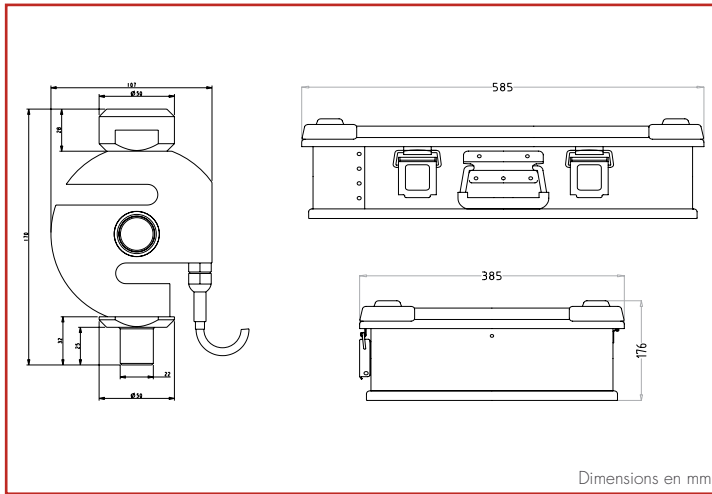
Réf.	Désignation	Cn	V <sub>min.</sub>	C.R.
640212	INDICATEUR DE POIDS IPM-S (remplace INDICATEUR IPM25)			R4
	<b>Options :</b>			
640213	HOUSSE DE PROTECTION POUR IPM-S			R4
640214	PIED DE FIXATION POUR IPM-S			R4
640215	CONNECTEUR 8pts SUPPLÉMENTAIRE POUR IPM-S			R4
640216	CABLE USB COUDE POUR IPM-S			R4

Cn : Charge nominale / V<sub>min.</sub> = échelon minimal (selon cert. OIML R60) / E.C. = Erreur Combinée en % de Cn / CR = Code Remise

# VPH-3Z

## Valise Pèse hélicoptère

- 3 capteurs de pesage inox 5 t, étanche IP68 (ZA30X)
- Adaptateurs pour vérins
- 3 Afficheurs portables autonomes, alimentés par piles (IPM-S)
- Chaînes de mesure étalonnées en usine
- Valise aluminium robuste, certifiée ATA300



Afficheurs LCD, 7 digits, 9 mm  
 Capacité nominale : 5 t par voie de mesure  
 Résolution : 1 kg  
 Longueur de câble : 10 m

Réf.	Désignation	Cn	V <sub>min</sub>	C.R.
803899	VAISE PESE-HELICOPTERE VPH-3Z 5t (étalonnage des chaînes de mesure inclus)			R0
850088	<b>Prestation :</b> ETALONNAGE 3 CHAINES DE MESURE POUR VPH-3Z (pour étalonnage périodique)			R0

Cn : Charge nominale / V<sub>min</sub> = échelon minimal (selon cert. OIML R60) / E.C. = Erreur Combinée en % de Cn / CR = Code Remise



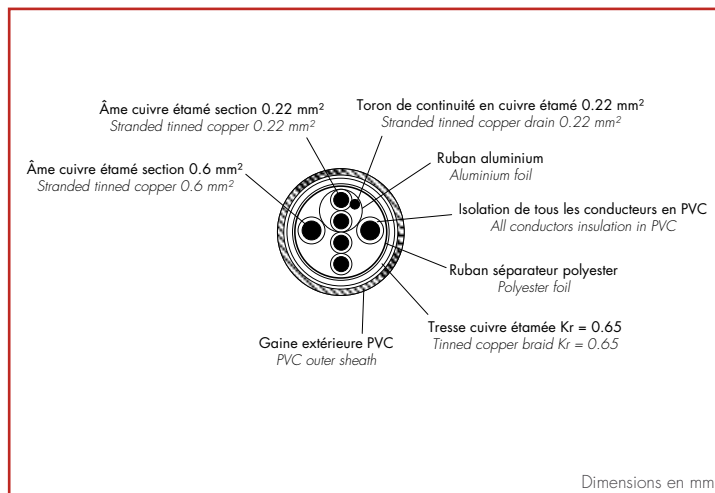
Électroniques Associées

Accessoires...

# CABLE ANALOGIQUE

## Liaison capteurs analogiques

- 6 conducteurs blindés pour raccordement de capteurs analogiques
- Gaine extérieure et des conducteurs en PVC
- Diamètre extérieur de 7.1 mm
- Tresse extérieure en cuivre étamé
- Blindage de cond. mesuré par ruban aluminium
- Version avec protection anti-rat en acier inoxydable



+ Alim. : Marron | + Sign. : Jaune | - Sign. : Blanc | - Alim. : Vert | + Régul. : Gris | - Régul. : Rose

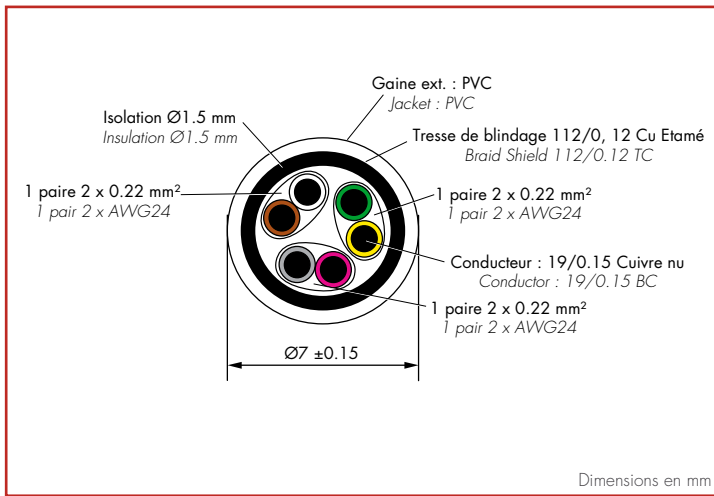
Réf.	Désignation	Cn	V <sub>min.</sub>	C.R.
	<b>Câble de liaison standard entre boîtier de raccordement et électronique de mesure</b>			
825810	CABLE 6 CONDUCTEURS BLINDÉ Ø 7.1 MM (à la coupe)			R4
825813	CABLE 6 CONDUCTEURS BLINDÉ Ø 7.1 MM (touret de 500 m)			R4
	<b>Câble de liaison à armature acier entre boîtier de raccordement et électronique de mesure</b>			
825817	CABLE 6 CONDUCTEURS ARMATURE ACIER (à la coupe)			R4
825818	CABLE 6 CONDUCTEURS ARMATURE ACIER (touret de 500 m)			R4
	<b>Câble de liaison entre boîtier de raccordement et jeu de barrières de sécurité intrinsèque</b>			
825812	CABLE 6 CONDUCTEURS Ø 7.1 BLEU (à la coupe)			R4
825814	CABLE 6 CONDUCTEURS Ø 7.1 BLEU (touret de 500 m)			R4

Cn : Charge nominale / V<sub>min</sub> = échelon minimal (selon cert. OIML R60) / E.C. = Erreur Combinée en % de Cn / CR = Code Remise

# CABLE NUMÉRIQUE

## Liaison capteurs numériques

- 3 paires torsadées pour raccordement de capteurs numériques
- Tresse de blindage en cuivre étamé
- 3 paire 0.22 mm<sup>2</sup>
- Protection anti-rat en acier inoxydable



+ Alim. : Marron | + Sign. : Blanc | - Sign. : Jaune | - Alim. : Vert | + Régul. : Gris | - Régul. : Rose

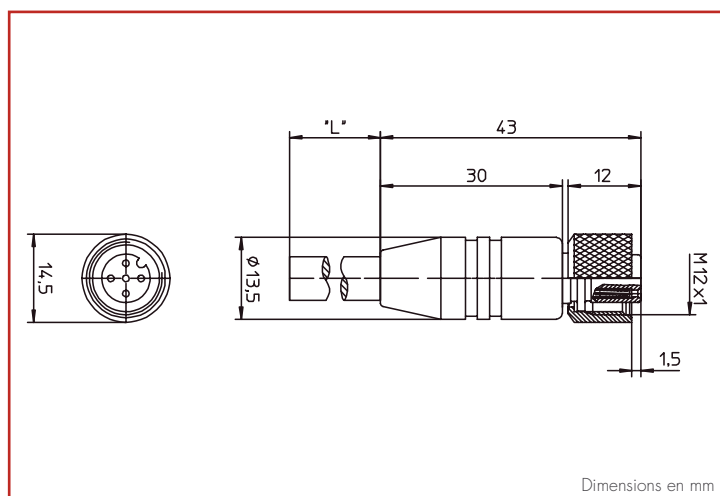
Réf.	Désignation	Cn	V <sub>min.</sub>	C.R.
	<b>Câble de liaison à armature acier entre boîtier de raccordement et électronique numérique</b>			
005931	CABLE 3 PAIRES TORSADÉES ARMATURE ACIER (à la coupe)			R4
825820	CABLE 3 PAIRES TORSADÉES ARMATURE ACIER (touret de 500 m)			R4

Cn : Charge nominale / V<sub>min.</sub> = échelon minimal (selon cert. OIML R60) / E.C. = Erreur Combinée en % de Cn / CR = Code Remise

# CABLE M12

2 ... 20 m - M12 5/8 pts

- Connecteur blindé femelle M12, 5 ou 8 points, avec bague à visser
- Câble surmoulé longueur 2, 5, 10, 20 m
- Blindage jusqu'à la bague tournante
- Niveau de protection IP67
- Résistant aux huiles et lubrifiants
- Convient pour les chaînes porte-câbles



Matière : PUR sans allogène

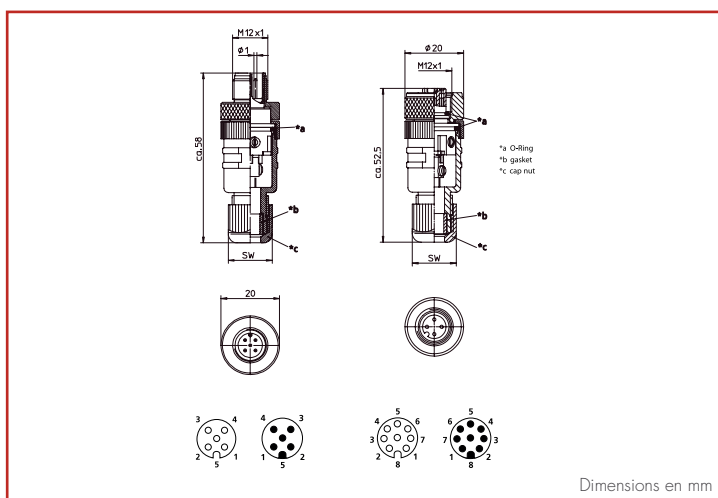
Réf.	Désignation	Cn	V <sub>min.</sub>	C.R.
<b>Câble M12, PUR, IP67, bague acier nickelé :</b>				
640103	CABLE 2M PUR AVEC CONNECTEUR M12 5 POLES			R4
640104	CABLE 2M PUR AVEC CONNECTEUR M12 8 POLES			R4
640100	CABLE 5M PUR AVEC CONNECTEUR M12 5 POLES			R4
640101	CABLE 5M PUR AVEC CONNECTEUR M12 8 POLES			R4
640110	CABLE 10M PUR AVEC CONNECTEUR M12 8 POLES			R4
640112	CABLE 20M PUR AVEC CONNECTEUR M12 8 POLES			R4
<b>Câble M12, PUR, paires tors., IP69K, bague inox :</b>				
640113	CABLE 5M PUR 4 PAIRES TORSADÉES AVEC CONNECTEUR INOX M12 8 POLES IP69K			R4
640114	CABLE 5M PUR 6 PAIRES TORSADÉES AVEC CONNECTEUR INOX M12 12 POLES IP69K			R4

Cn : Charge nominale / V<sub>min.</sub> = échelon minimal (selon cert. OIML R60) / E.C. = Erreur Combinée en % de Cn / CR = Code Remise

# CONNECTEUR M12

## M12 5 ou 8 pts

- Connecteur M12, 5 ou 8 points mâle et femelle, avec bague à visser
- Niveau de protection IP67
- Raccordement des fils par bornier à vis



Réf.	Désignation	Cn	V <sub>min.</sub>	C.R.
642120	EMBOUT A VISSER M12 8 POLES FEMELLE (non compatible ATEX)			R4
642121	EMBOUT A VISSER M12 8 POLES MALE (non compatible ATEX)			R4

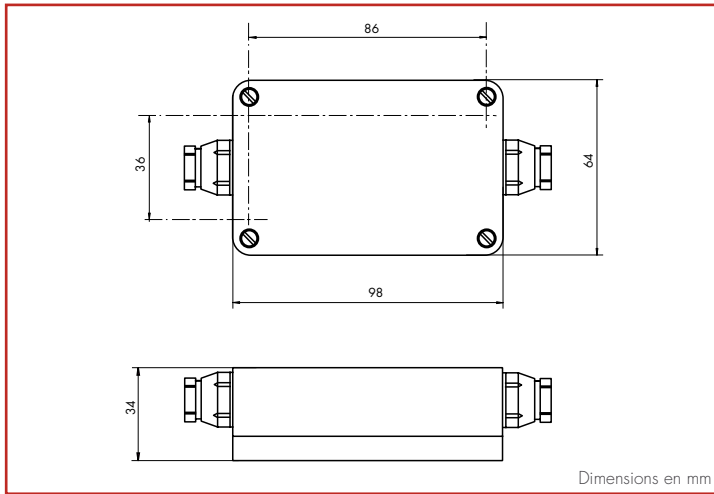
Cn : Charge nominale / V<sub>min.</sub> = échelon minimal (selon cert. OIML R60) / E.C. = Erreur Combinée en % de Cn / CR = Code Remise



# ALCJB 1

## 1 capteur analogique

- Boîtier de raccordement pour capteurs analogiques 4/6 fils
- Boîtier aluminium peint, étanche IP65
- Connection par borniers à ressort



Degré de protection : IP65  
 Plage de temp. d'utilisation : -40 ... +60°C  
 Nombre de presse-étoupe : 1 entrée, 1 sortie  
 Type de presse-étoupe : laiton duclanisé Ø 4 ... 8 mm  
 Garantie : 1 an

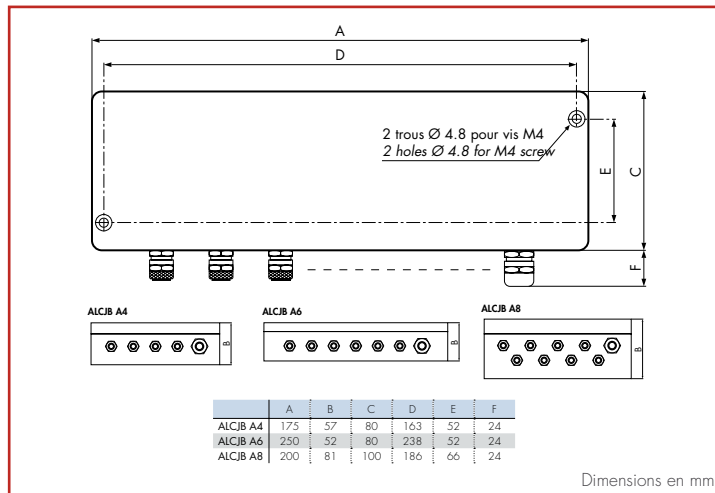
Réf.	Désignation	Cn	V <sub>min.</sub>	C.R.
	<b>Version NON COMPATIBLE ATEX</b>			
803038	BOITIER ALCJB 1			R4
	<b>Version COMPATIBLE ATEX</b>			
803049	BOITIER ALCJB 1 (hors test & marquage)			R4
	<b>Options :</b>			
850262	TEST "SI" POUR ALCJB ATEX/IECEX - Ⅲ 1 G/D, Ex ia IIC T6 Ga, Ex ia III C T80°C Da, IP6X, -40°C < Ta < +40°C (zones gaz 0/1/2, dust 20/21/22)			R2
850275	TEST "n" POUR ALCJB ATEX/IECEX - Ⅲ 3 G, Ex nA IIC T6 Gc, -40°C < Ta < +40°C (zone 2)			R2
850277	MARQUAGE "DUST" POUR ALCJB ATEX ET IECEX - Ⅲ 2 D, Ex Ib III C T80°C Db, IP6X, -40°C < Ta < +40°C (zones dust 21/22)			R2

Cn - Charge nominale / V<sub>min.</sub> = échelon minimal (selon cert. OIML R60) / E.C. = Erreur Combinée en % de Cn / CR = Code Remise

# ALCJB-A

## 4, 6, 8 capteurs analogiques

- Boîtier de raccordement pour capteurs analogiques 4/6 fils
- Boîtier aluminium peint, étanche IP65
- Version pour câblage de 4, 6, 8 capteurs
- Réglage aux angles par potentiomètres
- Connexion sans outils par borniers à ressort
- Protection anti-surtension en option



Degré de protection : IP65  
 Plage de temp. d'utilisation : -40 ... +60°C  
 Nombre de presse-étoupe : 4, 6 ou 8 entrées, 1 sortie  
 Type de presse-étoupe : laiton nickelé  
 entrées : Ø 4 ... 8 mm  
 sortie : Ø 5 (ATEX : 6) ... 10 mm  
 Réglage sensibilité : potentiomètres 10 Ω ou résistances  
 Garantie : 1 an

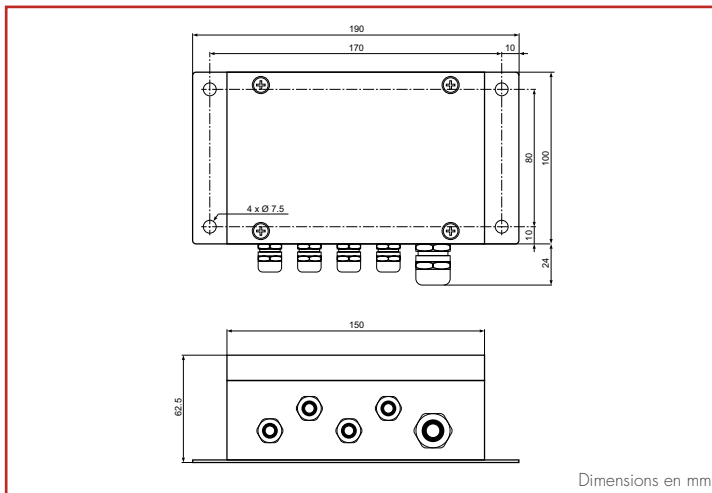
Réf.	Désignation	Cn	V <sub>min.</sub>	C.R.
<b>Boîtiers de raccordement NON COMPATIBLE ATEX</b>				
803040	BOITIER ALCJB-A4			R4
803042	BOITIER ALCJB-A6			R4
803043	BOITIER ALCJB-A8			R4
<b>Version avec protection anti-surtension NON COMPATIBLE ATEX</b>				
803044	BOITIER ALCJB-A8 GDT			R4
<b>Boîtiers de raccordement COMPATIBLE ATEX</b>				
803050	BOITIER ALCJB-A4 (hors test & marquage)			R4
803052	BOITIER ALCJB-A6 (hors test & marquage)			R4
803053	BOITIER ALCJB-A8 (hors test & marquage)			R4
<b>Options :</b>				
850262	TEST "SI" POUR ALCJB ATEX/IECEX - Ⓢ II 1 G/D, Ex ia IIC T6 Ga, Ex ia IIIC T80°C Da, IP6X, -40°C < Ta < +40°C (zones gaz 0/1/2, dust 20/21/22)			R2
850275	TEST "n" POUR ALCJB ATEX/IECEX - Ⓢ II 3 G, Ex nA IIC T6 Gc, -40°C < Ta < +40°C (zone 2)			R2
850277	MARQUAGE "DUST" POUR ALCJB ATEX ET IECEX - Ⓢ II 2 D, Ex Ib IIIC T80°C Db, IP6X, -40°C < Ta < +40°C (zones dust 21/22)			R2

Cn - Charge nominale / V<sub>min</sub> = échelon minimal (selon cert. OIML R60) / E.C. = Erreur Combinée en % de Cn / CR = Code Remise

# ALCJB-X4

## 4 entrées capteurs analogiques

- Boîtier de raccordement pour capteurs analogiques 4/6 fils
- Boîtier inox, étanche IP65
- Câblage de 4 capteurs
- Réglage aux angles par potentiomètres
- Connexion par borniers à ressort
- Version carte avec support Rail DIN (voir ALCJB-D4)



Degré de protection : IP65  
 Plage de temp. d'utilisation : -40 ... +60°C  
 Nombre de presse-étoupe : 4 entrées, 1 sortie  
 Type de presse-étoupe : acier nickelé  
 entrées : Ø 2.5 (ATEX : 4) ... 7 mm  
 sorties : Ø 6 (ATEX : 7) ... 11.5 mm  
 Garantie : 1 an

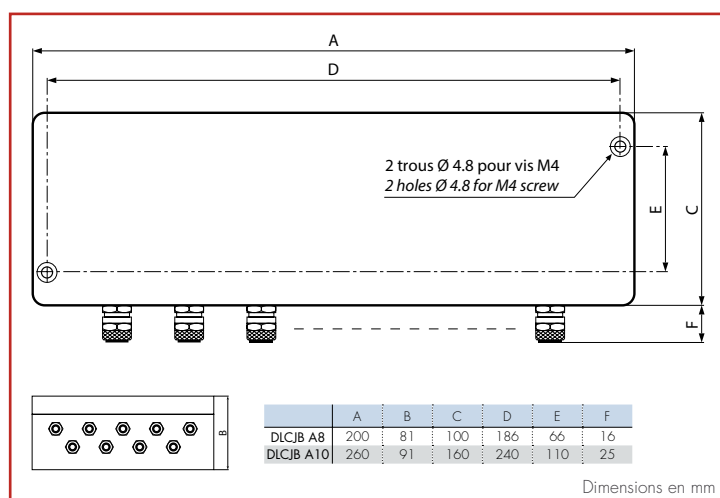
Réf.	Désignation	Cn	V <sub>min.</sub>	C.R.
803041	Version boîtier inox NON COMPATIBLE ATEX BOITIER ALCJB-X4 (boîtier étanche acier inox)			R4
803854	Version boîtier inox COMPATIBLE ATEX BOITIER ALCJB-X4 (hors test & marquage)			R4
	Options :			
850262	TEST "SI" POUR ALCJB ATEX/IECEX - Ⓢ II 1 G/D, Ex ia IIC T6 Ga, Ex ia IIIIC T80°C Da, IP6X, -40°C < Ta < +40°C (zones gaz 0/1/2, dust 20/21/22)			R2
850275	TEST "n" POUR ALCJB ATEX/IECEX - Ⓢ II 3 G, Ex nA IIC T6 Gc, -40°C < Ta < +40°C (zone 2)			R2
850277	MARQUAGE "DUST" POUR ALCJB ATEX ET IECEX - Ⓢ II 2 D, Ex Ib IIIIC T80°C Db, IP6X, -40°C < Ta < +40°C (zones dust 21/22)			R2

Cn = Charge nominale / V<sub>min</sub> = échelon minimal (selon cert. OIML R60) / E.C. = Erreur Combinée en % de Cn / CR = Code Remise

# DLCJB-A

## 8 capteurs numériques

- Pour le raccordement de capteurs numériques à sortie RS485 (bus 2 fils)
- Boîtier aluminium peint, étanche IP65
- Version pour câblage de 8 capteurs
- Connexion sans outils par borniers à ressort
- Protection anti-foudre intégrée



Degré de protection : IP65  
Plage de temp. d'utilisation : -40 ... +60°C  
Nombre de presse-étoupe : 8 entrées, 1 sortie  
Type de presse-étoupe : laiton nickelé  $\varnothing$ 3.5 / 7.5 mm  
entrées :  $\varnothing$  4 ... 8 mm  
sortie :  $\varnothing$  5 ... 10 mm  
Garantie : 1 an

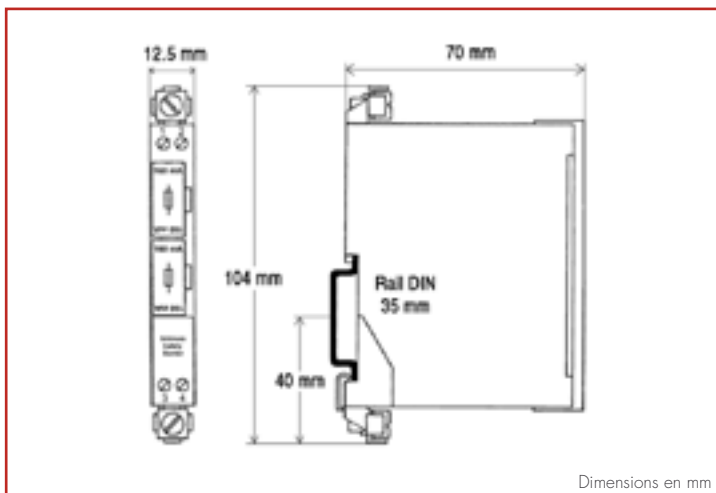
Réf.	Désignation	Cn	V <sub>min.</sub>	C.R.
803045	BOITIER DLCJB-A8 GDT			R4

Cn = Charge nominale / V<sub>min.</sub> = échelon minimal (selon cert. OIML R60) / E.C. = Erreur Combinée en % de Cn / CR = Code Remise

# B15, B16, B19

## Barrières Zener

- Utilisation de capteurs de pesage SCAIME en zone ATEX
- Prévus pour une utilisation en 6 fils
- Permet un raccordement jusqu'à 150 m
- Performances métrologiques maintenues



Kit d'accessoires en option :

- 1 portion de rail DIN
- 2 isolateurs pour rail DIN
- 1 raccord de mise à la terre
- 1 câble de raccordement à l'indicateur

Réf.	Désignation	Cn	V <sub>min.</sub>	C.R.
530501	ZENER BARRIERS KIT B15 - Ⓜ II 3 (1) G, Ex nA [ia Ga] IIC T4 Gc / Ⓜ II (1) D, [Ex ia Da] IIC			R4
530503	ZENER BARRIERS KIT B16 - Ⓜ II 3 (1) G, Ex nA [ia Ga] IIC T4 Gc / Ⓜ II (1) D, [Ex ia Da] IIC			R4
530504	ZENER BARRIERS KIT B19 - Ⓜ II 3 (1) G, Ex nA [ia Ga] IIC T4 Gc / Ⓜ II (1) D, [Ex ia Da] IIC			R4
530500	<b>Accessoire :</b> KIT RAIL DIN POUR BARRIERES ZENER			R4

Cn : Charge nominale / V<sub>min.</sub> = échelon minimal (selon cert. OIML R60) / E.C. = Erreur Combinée en % de Cn / CR = Code Remise



 **scaine**

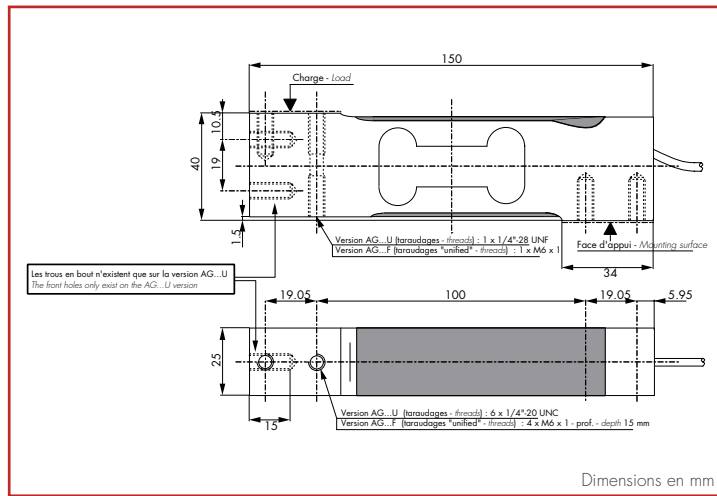
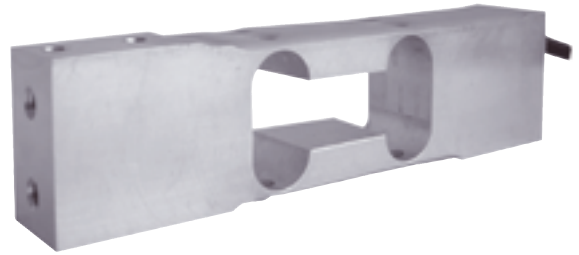
Produits S.A.V.

# AG C3 U

5 kg ... 100 kg



- UNIQUEMENT EN SAV



Signal pour Cn : 2 mV/V ±10 %

Erreur combinée : ±0.017 %Cn

Impédances (in/out) : 410 Ω ±15 / 350 Ω ±5

Plage de température compensée : -10 ... +40°C

Plateau admissible : jusqu'à 400 x 400 mm

Câble/longueur : 6 conducteurs blindés / 3 m

Garantie : 1 an

+ Alim. : Marron | + Sign. : Jaune | - Sign. : Blanc | - Alim. : Vert | + Régul. : Gris | - Régul. : Rose

Équivalences : TH 1040/1042, HBM SP4, RT642, Celtron LOC, CAS BCA

Réf.	Désignation	Cn	V <sub>min.</sub>	C.R.
400748	CAPTEUR AG2.5 C2 NH 3e U 3m	2.5 kg	1 g	R1
<b>Versions certifiées OIML C3, Y = 5 000</b>				
400711	CAPTEUR AG5 C3 SH 5e U	5 kg	1 g	R1
400721	CAPTEUR AG10 C3 SH 5e U	10 kg	2 g	R1
400651	CAPTEUR AG15 C3 SH 5e U	15 kg	3 g	R1
400731	CAPTEUR AG20 C3 SH 5e U	20 kg	4 g	R1
400661	CAPTEUR AG30 C3 SH 5e U	30 kg	6 g	R1
400671	CAPTEUR AG50 C3 SH 5e U	50 kg	10 g	R1
400681	CAPTEUR AG75 C3 SH 5e U	75 kg	15 g	R1
400691	CAPTEUR AG100 C3 SH 5e U	100 kg	20 g	R1
<b>Options :</b>				
850322	APPAIRAGE A 0.5% POUR APPUI CENTRAL (sous réserve du stock de produits standard disponible)			R1
850203	OPTION PROTECTION RENFORCÉE			R1
850272	TEST "SI" CAPTEURS ATEX ET IECEx - Ⓢ II 1 G/D, Ex ia IIC T6 Ga, Ex ia IIIC T80°C Da, IP6X, -20°C < Ta < +60°C (zones 0/20)			R2
850273	TEST "n" CAPTEUR ATEX ET IECEx - Ⓢ II 3 G, Ex nA IIC T6 Gc, -20°C < Ta < +60°C (zone 2)			R2
850274	MARQUAGE "DUST" CAPTEUR ATEX ET IECEx - Ⓢ II 1 D, Ex ia IIIC T125°C Da, IP6X, -20°C < Ta < +60°C (zones 20)			R2
850278	MARQUAGE "FM" POUR CAPTEUR DE PESAGE - I.S., CL I, II, III / DIV 1 / GP ABCDEFG; N.I., CL I, II, III / DIV 2 / GP ABCDEFG; NIFW			R2

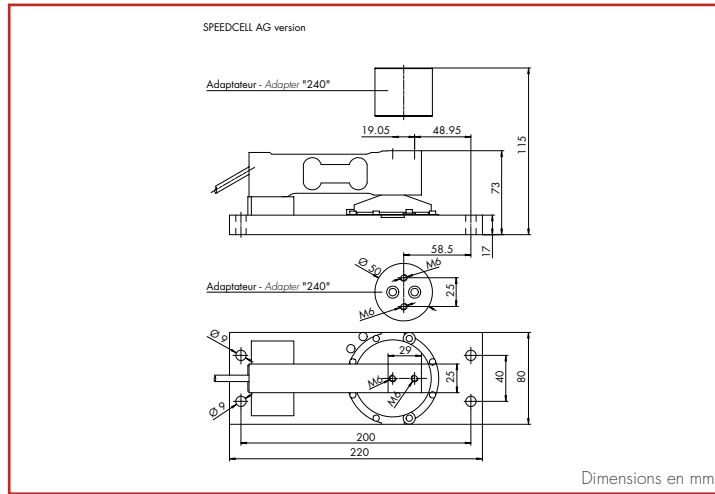
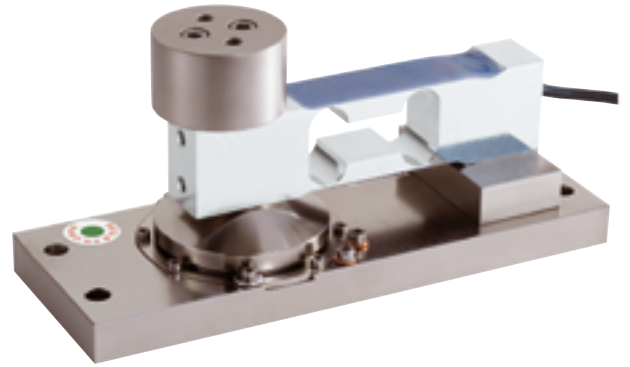
Cn - Charge nominale / V<sub>min</sub> = échelon minimal (selon cert. OIML R60) / E.C. = Erreur Combinée en % de Cn / CR = Code Remise

# SPEEDCELL AG/AL

5 kg ... 50 kg



- UNIQUEMENT EN SAV



+ Alim. : Marron | + Sign. : Jaune | - Sign. : Blanc | - Alim. : Vert | + Régul. : Gris | - Régul. : Rose



Capteur vendu séparément



Signal pour Cn : 2 mV/V ±10 %  
 Erreur combinée : ±0.017 %Cn  
 Impédances (in/out) : 410 Ω ±20 / 350 Ω ±5  
 Plage de température compensée : -10 ... +40°C  
 Plateau admissible : jusqu'à 400 x 400 mm  
 Câble/longueur : 6 fils / 3 m  
 Garantie : 1 an

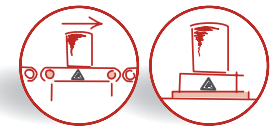
Équivalence : TH 240 (avec adaptateur "240")

Réf.	Désignation	Cn	V <sub>min.</sub>	C.R.
<b>Versions SPEEDCELL avec capteur AG</b>				
803759	CAPTEUR AG5 C3 SH 5e SPCL (fin de stock)	5 kg	1 g	R2
803760	CAPTEUR AG10 C3 SH 10e SPCL (fin de stock)	10 kg	1 g	R2
803761	CAPTEUR AG15 C3 SH 10e SPCL (fin de stock)	15 kg	1.5 g	R2
803762	CAPTEUR AG20 C3 SH 10e SPCL (fin de stock)	20 kg	2 g	R2
803763	CAPTEUR AG30 C3 SH 10e SPCL (fin de stock)	30 kg	3 g	R2
803776	CAPTEUR AG50 C3 SH 10e SPCL (fin de stock)	50 kg	5 g	R2
<b>Option :</b>				
850278	MARQUAGE "FM" POUR CAPTEUR DE PESAGE - I.S., CL I, II, III / DIV 1 / GP ABCDEFG; N.I., CL I, II, III / DIV 2 / GP ABCDEFG; NIFW			R2
<b>Versions SPEEDCELL avec capteur AL</b>				
803752	AL3 C3 SH 10e SPCL (fin de stock)	3 kg	0.3 g	R2
803753	AL5 C3 SH 10e SPCL (fin de stock)	5 kg	0.5 g	R2
803755	AL10 C3 SH 10e SPCL (fin de stock)	10 kg	1 g	R2
803756	AL15 C3 SH 10e SPCL (fin de stock)	15 kg	1.5 g	R2
803758	AL30 C3 SH 10e SPCL (fin de stock)	30 kg	3 g	R2

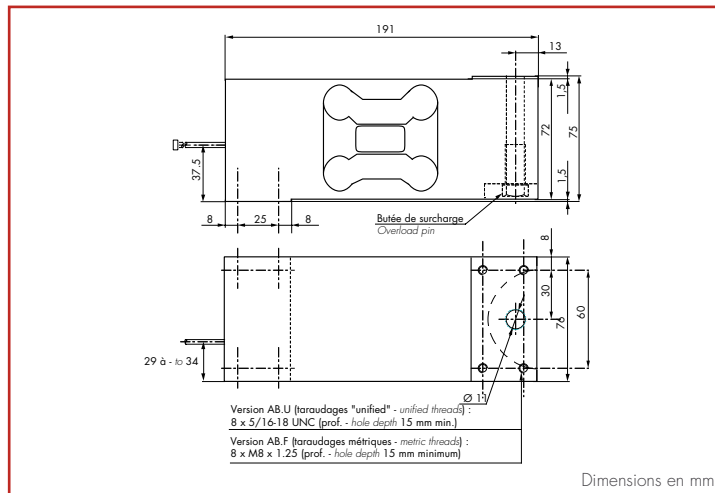
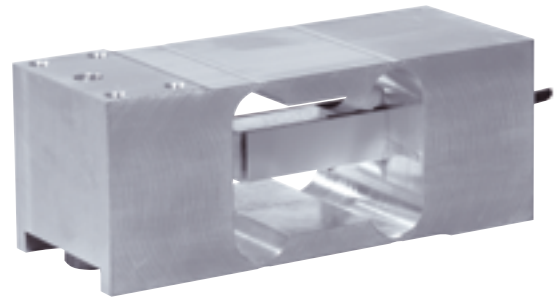
Cn : Charge nominale / V<sub>min.</sub> = échelon minimal (selon cert. OIML R60) / E.C. = Erreur Combinée en % de Cn / CR = Code Remise

# AB

## 50 kg ... 500 kg



- UNIQUEMENT EN SAV



Signal pour Cn : 2 mV/V ±10 %  
 Erreur combinée : ±0.017 %Cn  
 Impédances (in/out) : 410 Ω ±20 / 350 Ω ±5  
 Plage de température compensée : -10 ... +40 °C  
 Plateau admissible : 800 x 800 mm  
 Câble/longueur : 6 conducteurs blindés / 3 m  
 Garantie : 1 an

+ Alim. : Marron | + Sign. : Jaune | - Sign. : Blanc | - Alim. : Vert | + Régul. : Gris | - Régul. : Rose

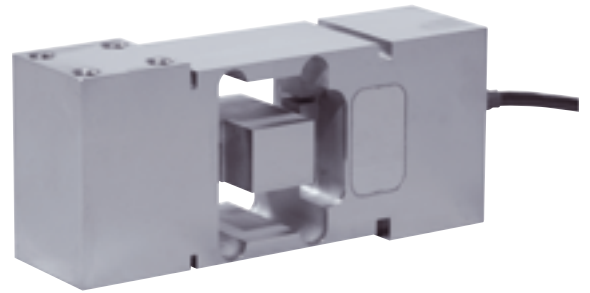
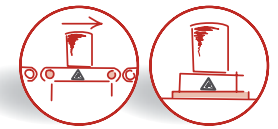
Équivalences : TH 1250, HBM PW12/PW12B, RT 652, Celtron LOC, CAS BCM, Sensortronics 60060

Réf.	Désignation	Cn	V <sub>min.</sub>	C.R.
<b>Versions certifiées OIML C3, Y = 10 000</b>				
400844	CAPTEUR AB50 C3 SH 10e F	50 kg	5 g	R2
400845	CAPTEUR AB75 C3 SH 10e F	75 kg	7.5 g	R2
400846	CAPTEUR AB100 C3 SH 10e F	100 kg	10 g	R2
400847	CAPTEUR AB150 C3 SH 10e F	150 kg	15 g	R2
401014	CAPTEUR AB200 C3 SH 10e F	200 kg	20 g	R2
400849	CAPTEUR AB250 C3 SH 10e F	250 kg	25 g	R2
400850	CAPTEUR AB300 C3 SH 10e F	300 kg	30 g	R2
400851	CAPTEUR AB500 C3 SH 10e F	500 kg	50 g	R2
Versions ABxxx C5 SH 10e (5000 d OIML) : Nous consulter				
<b>Option :</b>				
850278	MARQUAGE "FM" POUR CAPTEUR DE PESAGE - I.S., CL I, II, III / DIV 1 / GP ABCDEFG; N.I., CL I, II, III / DIV 2 / GP ABCDEFG; NIFW			R2

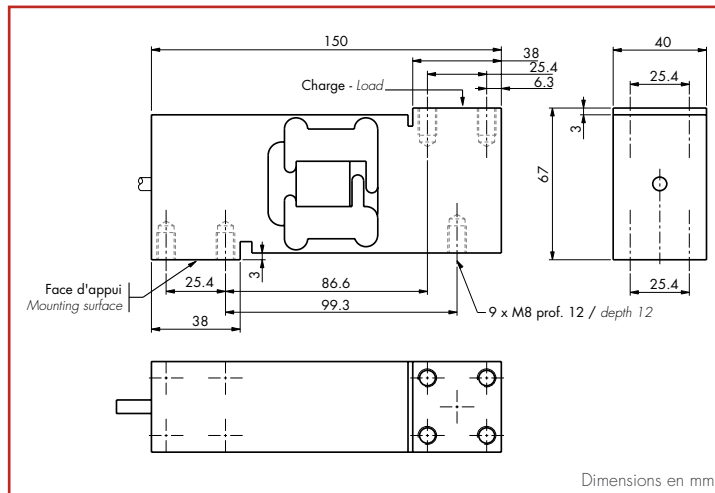
Cn : Charge nominale / V<sub>min</sub> = échelon minimal (selon cert. OIML R60) / E.C. = Erreur Combinée en % de Cn / CR = Code Remise

# AK 300

120 kg ... 300 kg



- UNIQUEMENT EN SAV



Signal pour Cn : 2 mV/V  $\pm$  10 %  
 Erreur combinée :  $\pm$  0.017 %Cn  
 Impédances (in/out) : 385  $\Omega$   $\pm$  20 / 350  $\Omega$   $\pm$  5  
 Plage de température compensée : -10 ... +40°C  
 Plateau admissible : jusqu'à 600 x 600 mm  
 Câble/longueur : 6 conducteurs blindés / 3 m  
 Garantie : 3 ans

+ Alim. : Marron | + Sign. : Jaune | - Sign. : Blanc | - Alim. : Vert | + Régul. : Gris | - Régul. : Rose

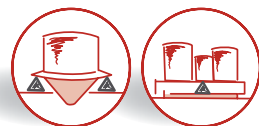
Équivalence : TH 1510 (+ cale de 6 mm d'épaisseur)

Réf.	Désignation	Cn	V <sub>min.</sub>	C.R.
<b>Versions certifiées OIML C3, Y = 10 000</b>				
403023	CAPTEUR AK120 C3 CH 12e	120 kg	10 g	R1
403028	CAPTEUR AK300 C3 CH 12e	300 kg	25 g	R1
<b>Options :</b>				
850397	OPTION PEINTURE HAUTE RESISTANCE			R1
850322	APPAIRAGE A 0.5 % POUR APPUI CENTRAL (sous réserve du stock de produits standard disponible)			R1
850272	TEST "SI" CAPTEURS ATEX ET IECEx - Ⓢ II 1 G/D, Ex ia IIC T6 Ga, Ex ia IIIC T80°C Da, IP6X, -20°C < Ta < +60°C (zones 0/20)			R2
850273	TEST "n" CAPTEUR ATEX ET IECEx - Ⓢ II 3 G, Ex nA IIC T6 Gc, -20°C < Ta < +60°C (zone 2)			R2
850274	MARQUAGE "DUST" CAPTEUR ATEX ET IECEx - Ⓢ II 1 D, Ex Ia IIIC T125°C Da, IP6X, -20°C < Ta < +60°C (zones 20)			R2

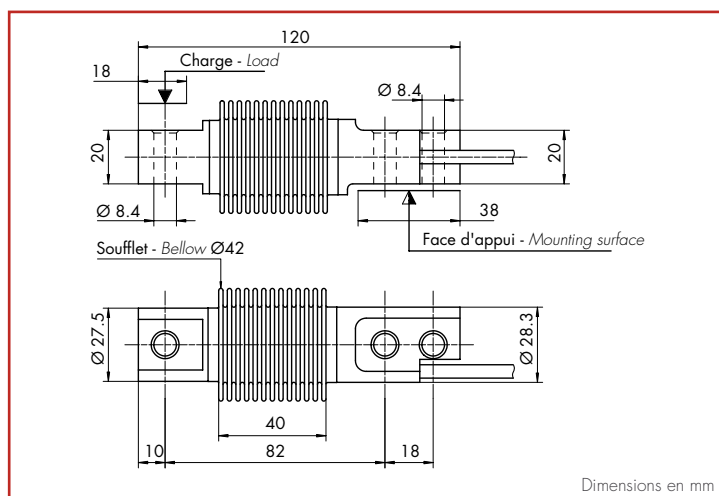
Cn : Charge nominale / V<sub>min</sub> = échelon minimal (selon cert. OIML R60) / E.C. = Erreur Combinée en % de Cn / CR = Code Remise

# F30X

10 kg ... 200 kg



- UNIQUEMENT EN SAV



+ Alim. : Rouge | + Sign. : Noir | - Sign. : Bleu | - Alim. : Blanc

Construction : acier inoxydable  
 Protection : par soufflet inox soudé IP68  
 Signal pour Cn : 2 mV/V  $\pm$ 0.1 %, certifié OIML C3  
 Erreur combinée :  $\pm$ 0.017 %Cn  
 Impédances (in/out) : 385  $\Omega$   $\pm$ 20 / 350  $\Omega$   $\pm$ 5  
 Plage de température compensée : -10 ... +40°C  
 Câble/longueur : 4 conducteurs blindés / 3 m  
 Garantie : 3 ans

Équivalence : SCAIME F60X C3 5e

Réf.	Désignation	Cn	V <sub>min.</sub>	C.R.
402500	CAPTEUR F15X5 C1.5 CH 3e3	5 kg	1.5 g	R2
<b>Versions certifiées OIML C3, Y = 5 000</b>				
402400	CAPTEUR F30X10 C3 CH 5e	10 kg	2 g	R2
402410	CAPTEUR F30X20 C3 CH 5e	20 kg	4 g	R2
402420	CAPTEUR F30X50 C3 CH 5e	50 kg	10 g	R2
402430	CAPTEUR F30X100 C3 CH 5e	100 kg	20 g	R2
402440	CAPTEUR F30X200 C3 CH 5e	200 kg	40 g	R2

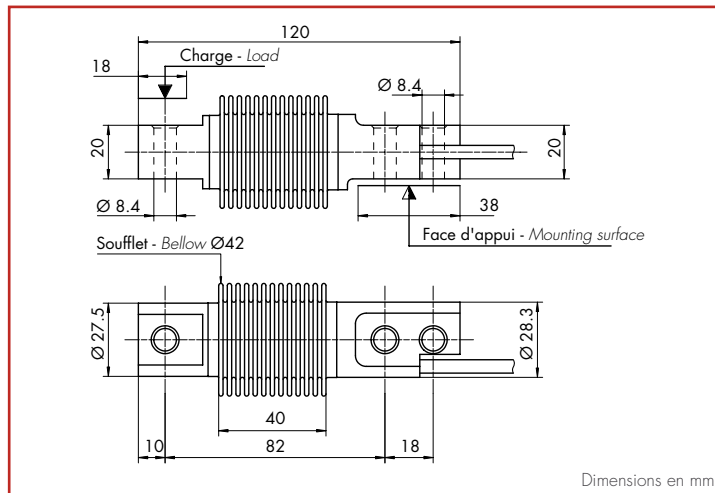
Cn = Charge nominale / V<sub>min</sub> = échelon minimal (selon cert. OIML R60) / E.C. = Erreur Combinée en % de Cn / CR = Code Remise

# F60X C3

5 kg ... 500 kg



- UNIQUEMENT EN SAV



+ Alim. : Rouge | + Sign. : Noir | - Sign. : Bleu | - Alim. : Blanc



Signal pour Cn : 2 mV/V ±0.1 %  
 Erreur combinée : ±0.017 %Cn  
 Impédances (in/out) : 385 Ω ±20 / 350 Ω ±5  
 Plage de température compensée : -10 ... +40°C  
 Surcharge admissible : 150 %Emax (max. : 200 %)  
 Câble/longueur : 4 conducteurs blindés / 3 m  
 Garantie : 3 ans

Équivalences : HBM Z6, T-H 355, RT SHB, SCAIME F30X/F60T, Télémécanique SM3PX, MT MTB, PRECIA FA3000i, Master K FLX, Flintec SB8

Réf.	Désignation	Cn	V <sub>min.</sub>	C.R.
<b>Versions certifiées OIML C3, Y = 10 000</b>				
402452	CAPTEUR F60X10 C3 CH 10e TR (4-fils)	10 kg	1 g	R1
402462	CAPTEUR F60X20 C3 CH 10e TR (4-fils)	20 kg	2 g	R1
402472	CAPTEUR F60X50 C3 CH 10e TR (4-fils)	50 kg	5 g	R1
402482	CAPTEUR F60X100 C3 CH 10e TR (4-fils)	100 kg	10 g	R1
402492	CAPTEUR F60X200 C3 CH 10e TR (4-fils)	200 kg	20 g	R1
402514	CAPTEUR F60X300 C3 CH 10e TR (4-fils)	300 kg	30 g	R1
402515	CAPTEUR F60X500 C3 CH 10e TR (4-fils)	500 kg	50 g	R1
<b>Options :</b>				
850320	Option alignement sensibilité à 2± 0.06% Cn pour capteurs F60X (Classe B, C, D)			R1
850272	TEST "SI" CAPTEURS ATEX ET IECEx - Ⓢ II 1 G/D, Ex ia IIC T6 Ga, Ex ia IIIC T80°C Da, IP6X, -20°C < Ta < +60°C (zones 0/20)			R2
850273	TEST "h" CAPTEUR ATEX ET IECEx - Ⓢ II 3 G, Ex nA IIC T6 Gc, -20°C < Ta < +60°C (zone 2)			R2
850274	MARQUAGE "DUST" CAPTEUR ATEX ET IECEx - Ⓢ II 1 D, Ex ta IIIC T125°C Da, IP6X, -20°C < Ta < +60°C (zones 20)			R2
850278	MARQUAGE "FM" POUR CAPTEUR DE PESAGE - I.S., CL I, II, III / DIV 1 / GP ABCDEFG; N.I., CL I, II, III / DIV 2 / GP ABCDEFG; NIFW			R2
<b>Produits en relation :</b>				
	MTPFA			
	PIEDS LFC 500 & LFD 500			
	RUBBERKIT FX			
	STABIFLEX F & FX			

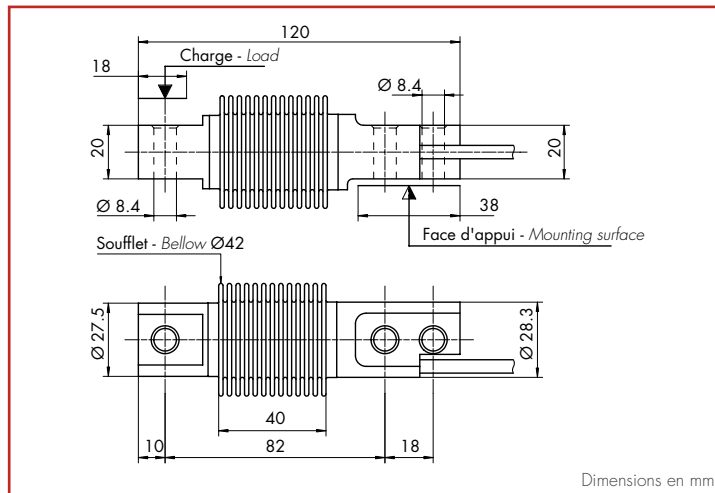
Cn : Charge nominale / V<sub>min</sub> = échelon minimal (selon cert. OIML R60) / E.C. = Erreur Combinée en % de Cn / CR = Code Remise

# F60X C6

10 kg ... 500 kg



- UNIQUEMENT EN SAV



Dimensions en mm

+ Alim. : Rouge | + Sign. : Noir | - Sign. : Bleu | - Alim. : Blanc



Signal pour Cn : 2 mV/V ±0.1  
 Erreur combinée : ±0.008 %Cn  
 Impédances (in/out) : 385 Ω ±20 / 350 Ω ±5  
 Plage de température compensée : -10 ... +40°C  
 Surcharge admissible : 150 %Emax (max. : 200 %)  
 Câble/longueur : 4 conducteurs blindés / 3 m  
 Garantie : 3 ans

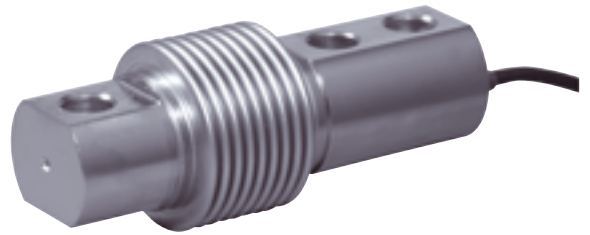
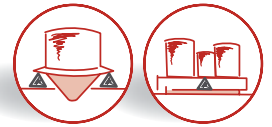
Équivalences : HBM Z6, T-H 355, RT SHB, SCAIME F30X/F60T, Télémécanique SM3PX, MT MTB, PRECIA FA3000i, Master K FLX, Flintec SB8

Réf.	Désignation	Cn	V <sub>min.</sub>	C.R.
<b>Versions certifiées OIML C6, Y = 10 000</b>				
402450	CAPTEUR F60X10 C6 CH 10e TR	10 kg	1 g	R1
402460	CAPTEUR F60X20 C6 CH 10e TR	20 kg	2 g	R1
402470	CAPTEUR F60X50 C6 CH 10e TR	50 kg	5 g	R1
402480	CAPTEUR F60X100 C6 CH 10e TR	100 kg	10 g	R1
402490	CAPTEUR F60X200 C6 CH 10e TR	200 kg	20 g	R1
402526	CAPTEUR F60X300 C6 CH 10e TR	300 kg	30 g	R1
402527	CAPTEUR F60X500 C6 CH 10e TR	500 kg	50 g	R1
<b>Options :</b>				
850320	Option alignement sensibilité à 2± 0.06% Cn pour capteurs F60X (Classe B, C, D)			R1
850272	TEST "SI" CAPTEURS ATEX ET IECEx - Ⓢ II 1 G/D, Ex ia IIC T6 Ga, Ex ia IIIC T80°C Da, IP6X, -20°C < Ta < +60°C (zones 0/20)			R2
850273	TEST "n" CAPTEUR ATEX ET IECEx - Ⓢ II 3 G, Ex nA IIC T6 Gc, -20°C < Ta < +60°C (zone 2)			R2
850274	MARQUAGE "DUST" CAPTEUR ATEX ET IECEx - Ⓢ II 1 D, Ex ta IIIC T125°C Da, IP6X, -20°C < Ta < +60°C (zones 20)			R2
850278	MARQUAGE "FM" POUR CAPTEUR DE PESAGE - I.S., CL I, II, III / DIV 1 / GP ABCDEFG; N.I., CL I, II, III / DIV 2 / GP ABCDEFG; NIFW			R2
<b>Produits en relation :</b>				
	MTPFA			
	PIEDS LFC 500 & LFD 500			
	RUBBERKIT FX			
	STABIFLEX F & FX			

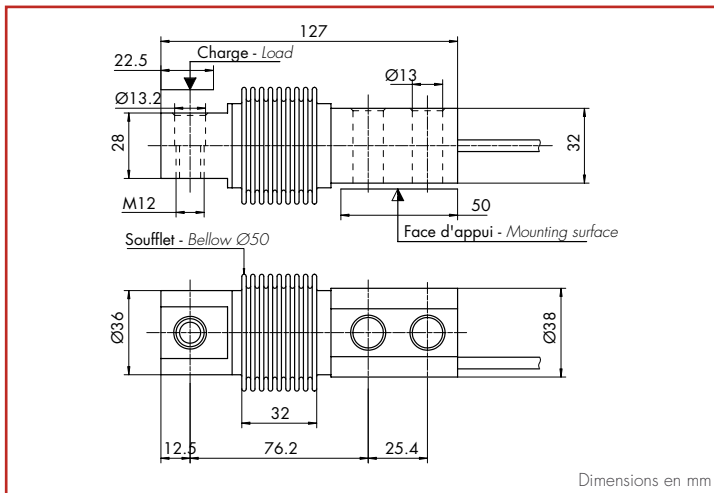
Cn : Charge nominale / V<sub>min.</sub> = échelon minimal (selon cert. OIML R60) / E.C. = Erreur Combinée en % de Cn / CR = Code Remise

# F60X 2T

0.5 t ... 2 t



- UNIQUEMENT EN SAV



Dimensions en mm

+ Alim. : Rouge | + Sign. : Noir | - Sign. : Bleu | - Alim. : Blanc



Signal pour Cn : 2 mV/V  $\pm$ 0.1 %  
 Erreur combinée :  $\pm$ 0.017 %Cn  
 Impédances (in/out) : 385  $\Omega$   $\pm$ 20 / 350  $\Omega$   $\pm$ 5  
 Plage de température compensée : -10 ... +40°C  
 Surcharge admissible : 150 %Emax (max. : 200 %)  
 Câble/longueur : 4 conducteurs blindés / 5 m  
 Garantie : 3 ans

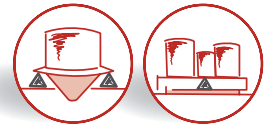
Équivalences : Télémécanique SM3PX, Master K FFX

Réf.	Désignation	Cn	V <sub>min.</sub>	C.R.
<b>Versions certifiées OIML C3, Y = 10 000</b>				
402516	CAPTEUR F60X0.5t C3 CH 10e	500 kg	50 g	R2
402517	CAPTEUR F60X1t C3 CH 10e	1 000 kg	100 g	R2
402518	CAPTEUR F60X2t C3 CH 10e	2 000 kg	200 g	R2
<b>Accessoires :</b>				
803863	STABIFLEX-F 2t EVO (kit compression à bille, pour F60X 0.5 ... 2t)			R2
803864	STABIFLEX-F 2t X EVO (kit compression inox à bille, pour F60X 0.5 ... 2t)			R2
803874	STABIFLEX-F 2t EVO + 1 STABILISATEUR (stabilisateur monté en usine)			R2
803875	STABIFLEX-F 2t X EVO + 1 STABILISATEUR (stabilisateur monté en usine)			R2
803859	STABILISATEUR INOX POUR STABIFLEX 2t			R2
<b>Options :</b>				
850278	MARQUAGE "FM" POUR CAPTEUR DE PESAGE - I.S., CL I, II, III / DIV 1 / GP ABCDEFG; N.I., CL I, II, III / DIV 2 / GP ABCDEFG; NIFW			R2
SP/OL	TEST OU MARQUAGE ATEX ET IECEx POUR CAPTEURS SAV : Nous consulter			

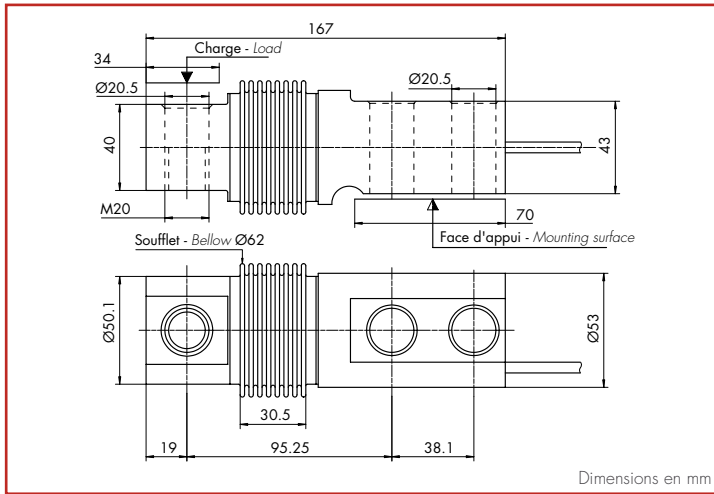
Cn : Charge nominale / V<sub>min.</sub> = échelon minimal (selon cert. OIML R60) / E.C. = Erreur Combinée en % de Cn / CR = Code Remise

# F60X 5T

5 t



- UNIQUEMENT EN SAV



+ Alim. : Rouge | + Sign. : Noir | - Sign. : Bleu | - Alim. : Blanc



Signal pour Cn : 2 mV/V ±10 %  
 Erreur combinée : ±0.017 %Cn  
 Impédances (in/out) : 385 Ω ±20 / 350 Ω ±5  
 Plage de température compensée : -10 ... +40°C  
 Surcharge admissible : 150 %Emax (max. : 200 %)  
 Câble/longueur : 4 conducteurs blindés / 5 m  
 Garantie : 3 ans

Équivalences : Télémécanique SM3PX, Master K FFX

Réf.	Désignation	Cn	V <sub>min.</sub>	C.R.
	<b>Version certifiée OIML C3, Y = 10 000</b>			
402519	CAPTEUR F60X5t C3 10e	5 000 kg	500 g	R2
	<b>Accessoires :</b>			
803865	STABIFLEX-F 5t EVO (kit compression à bille, pour F60X 5t)			R2
803866	STABIFLEX-F 5t X EVO (kit compression inox à bille, pour F60X 5t)			R2
803876	STABIFLEX-F 5t EVO + 1 STABILISATEUR (stabilisateur monté en usine)			R2
803877	STABIFLEX-F 5t X EVO + 1 STABILISATEUR (stabilisateur monté en usine)			R2
803860	STABILISATEUR INOX POUR STABIFLEX 5t			R2
	<b>Options :</b>			
850278	MARQUAGE "FM" POUR CAPTEUR DE PESAGE - I.S., CL I, II, III / DIV 1 / GP ABCDEFG; N.I., CL I, II, III / DIV 2 / GP ABCDEFG; NIFW			R2
SP/OL	TEST OU MARQUAGE ATEX ET IECEx POUR CAPTEURS SAV : Nous consulter			

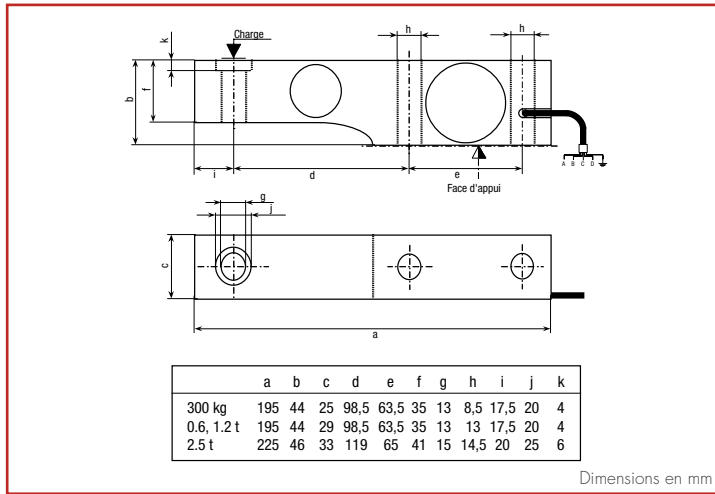
Cn : Charge nominale / V<sub>min.</sub> = échelon minimal (selon cert. OIML R60) / E.C. = Erreur Combinée en % de Cn / CR = Code Remise

# S30X

300 kg ... 2.5 t



- UNIQUEMENT EN SAV



Construction : aluminium (D) ou inox (X)  
 Protection : élastomère ou soudage laser  
 Signal pour Cn : 2 mV/V ± 1 %  
 Erreur combinée : ±0.017 %Cn, certifié OIML C3  
 Impédances (in/out) : 385 Ω ±20 / 350 Ω ±5  
 Plage de température compensée : -10 ... +40°C  
 Câble/longueur : 4 conducteurs blindés / 5 m  
 Garantie : 3 ans

+ Alim. : Rouge | + Sign. : Noir | - Sign. : Bleu | - Alim. : Blanc

Équivalence : Précia CIA3000 (vis plus courte)

Réf.	Désignation	Cn	V <sub>min.</sub>	C.R.
<b>Versions certifiées OIML C3, Y = 6 000</b>				
ÉPUISÉ	CAPTEUR S30X300 C3 CH 6e	300 kg	50 g	-
430221	CAPTEUR S30X600 C3 CH 6e (fin de stock)	600 kg	100 g	R2
ÉPUISÉ	CAPTEUR S30X1200 C3 CH 6e	1 200 kg	200 g	R2
ÉPUISÉ	CAPTEUR S30X2500 C3 CH 6e	2 500 kg	415 g	-

Cn - Charge nominale / V<sub>min</sub> = échelon minimal (selon cert. OIML R60) / E.C. = Erreur Combinée en % de Cn / CR = Code Remise







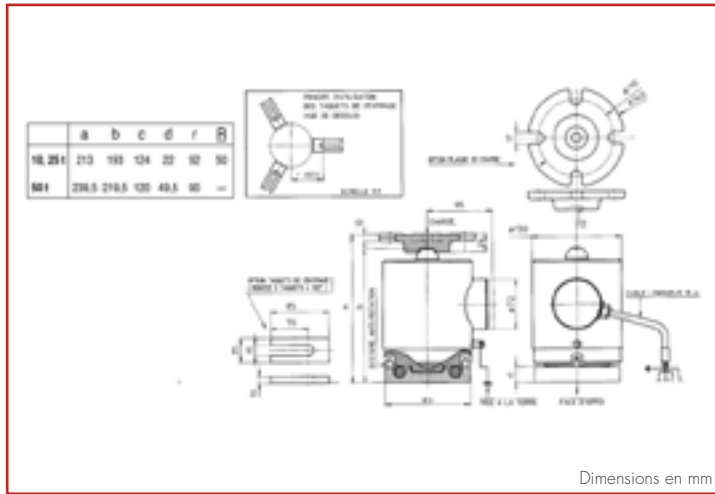


# C50ANX

10 t ... 50 t



- UNIQUEMENT EN SAV



Construction : acier inox  
 Protection : soudage laser, IP68  
 Signal pour Cn : 1 mV/V ±0.1 %  
 Erreur combinée : ±0.017 %Cn  
 Impédances (in/out) : 815 Ω ±20 / 700 Ω ±5  
 Plage de température compensée : -10 ... +40°C  
 Surcharge admissible : 150 %Emax (max. : 200 %)  
 Câble/longueur : 4 conducteurs blindés / 15 m  
 Garantie : 3 ans

+ Alim. : Rouge | + Sign. : Blanc | - Sign. : Jaune | - Alim. : Bleu

Équivalences : Testut-Trayvou C50A et C50B, Marter-K CP50

Réf.	Désignation	Cn	V <sub>min.</sub>	C.R.
<b>Versions certifiées OIML C3, Y = 5 000</b>				
421361	CAPTEUR C50ANX10t C3 CH 5e (fin de stock)	10 t	2 kg	R2
421371	CAPTEUR C50ANX25t C3 CH 5e	25 t	5 kg	R2
421501	CAPTEUR C50ANX50t C3 CH 5e	50 t	10 kg	R2
<b>Version certifiée OIML C3, Y = 10 000</b>				
421364	CAPTEUR C50X20t C3 CH 10e (fin de stock)	20 t	2 kg	R2
<b>Accessoires :</b>				
805003	TAQUET DE CENTRAGE POUR C50 (fin de stock)			R2
203317	PLAQUE DE CHARGE C50 10 ... 25t			R2
ÉPUISE	PLAQUE DE CHARGE C50 50t			R2

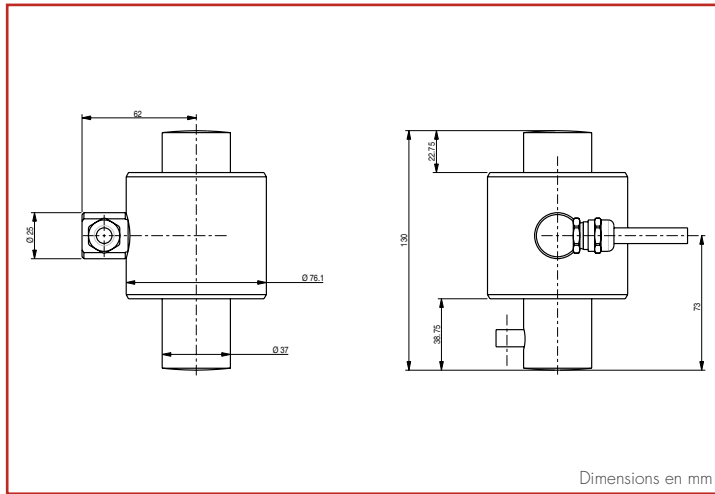
Cn : Charge nominale / V<sub>min</sub> = échelon minimal (selon cert. OIML R60) / E.C. = Erreur Combinée en % de Cn / CR = Code Remise

# CA40X 60T

5 t ... 60 t



- UNIQUEMENT EN SAV



Dimensions en mm

+ Alim. : Rouge | + Sign. : Blanc | - Sign. : Jaune | - Alim. : Bleu



Signal pour Cn : 2 mV/V  
 Erreur combinée :  $\pm 0.017 \% C_n$   
 Impédances (in/out) :  $815 \Omega \pm 15 / 700 \Omega \pm 5$   
 Plage de température compensée :  $-10 \dots +40^\circ\text{C}$   
 Surcharge admissible : 150 % Emax (max. : 200 %)  
 Câble/longueur : 4 conducteurs blindés / 15 m  
 Garantie : 3 ans

Équivalences : HBM C16, GWT PR6201 (hauteur plus petite : 300 mm)

Réf.	Désignation	Cn	V <sub>min.</sub>	C.R.
<b>Versions certifiées OIML C3, Y = 10 000</b>				
421453	CAPTEUR CA40X5t C3 CH 10e (sans plaques) (fin de stock)	5 t	500 g	R2
421458	CAPTEUR CA40X10t C3 CH 10e (sans plaques) (fin de stock)	10 t	1 kg	R2
421463	CAPTEUR CA40X20t C3 CH 10e (sans plaques)	20 t	2 kg	R2
421473	CAPTEUR CA40X40t C3 CH 10e (sans plaques)	40 t	4 kg	R2
421478	CAPTEUR CA40X60t C3 CH 10e (sans plaques) (fin de stock)	60 t	6 kg	R2
<b>Option :</b>				
SP/OL	TEST OU MARQUAGE ATEX ET IECEx POUR CAPTEURS SAV : Nous consulter			
<b>Accessoires :</b>				
803790	KIT PLAQUES ACIER CA40X 5-60t (montage 2 plaques + 3 excentriques pour ponts-bascules) (fin de stock)			R2
803780	ENSEMBLE PLAQUES INOX CA40X 5-60t (pour applications tout inox et montage STABICAN) (fin de stock)			R2

Cn : Charge nominale / V<sub>min</sub> = échelon minimal (selon cert. OIML R60) / E.C. = Erreur Combinée en % de Cn / CR = Code Remise



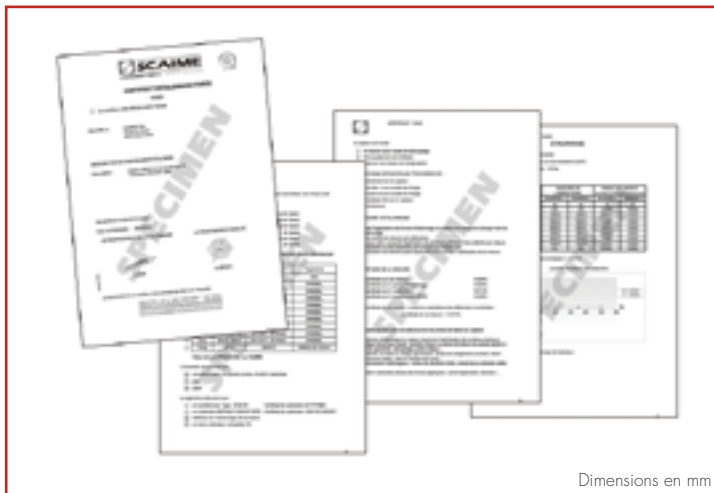


**scaine**  
Prestations

# ETALONNAGE

## Chaînes de mesures

- Installations de pesage ou de mesure d'efforts sur des sites où l'étalonnage est difficile (silos de fortes capacité) ou pour lesquels on souhaite une précision de mesure élevée
- Non proposé pour la métrologie légale
- Machines d'essais et étalons raccordés
- Garantie d'un système certifié ISO9001



Dimensions en mm

- Étalonnages de systèmes de pesage :
- de 0-500 g à 0-6 t en traction (par capteur)
  - de 0-500 g à 0-20 t en compression (par capteur)
  - possibilité de réglage aux angles jusqu'à 20 t (par capteur)
  - Incertitude de mesure :  $< \pm 0.02 \% C_n$

Réf.	Désignation	C <sub>n</sub>	V <sub>min.</sub>	C.R.
	<b>Étalonnage en 5 points, 2 x charges/décharges + PV (pas d'intervention sur l'ajustage)</b>			
	<b>Réalisé en traction (max. 6 t) ou compression (max. 20 t)</b>			
850020	Étalonnage 1 capteur E.M. = 1 kg ... 200 kg			R5
850000	Étalonnage 1 capteur E.M. = >200 kg ... 5 t			R5
850010	Étalonnage 1 capteur E.M. = >5 t ... 20 t			R5
	<b>Ajustage + étalonnage en 5 points, 2 x charges/décharges + PV</b>			
	<b>Réalisé en traction (max. 6 t) ou compression (max. 20 t)</b>			
850080	Ajustage + étalonnage 1 capteur E.M. = 1 kg ... 200 kg			R5
850060	Ajustage + étalonnage 1 capteur E.M. = >200 kg ... 5 t			R5
850070	Ajustage + étalonnage 1 capteur E.M. = >5 t ... 20 t			R5
	<b>Ajustage + étalonnage en 5 points, 2 x charges/décharges</b>			
	<b>Réglage électronique + boîtier raccordement + étalonnage + PV</b>			
850085	Ajustage + étalonnage chaîne 2 ... 4 capteurs E.M. = 1 kg ... 200 kg			R5
850065	Ajustage + étalonnage chaîne 2 ... 4 capteurs E.M. = >200 kg ... 5 t			R5
850075	Ajustage + étalonnage chaîne 2 ... 4 capteurs E.M. = >5 t ... 20 t			R5
850181	Ajustage électrique d'un indicateur/conditionneur sur simulateur			R5
850170	Certificat de conformité à la commande (selon NFL 000 015)			-
850430	MARQUAGE ET DECLARATION DE CONFORMITE UKCA			-
	<b>Options :</b>			
	Surcoût par point de mesure supplémentaire			R5
	Surcoût pour indicateur/conditionneur pas d'origine SCAIME			R5
	Surcoût pour gestion/réédition/traduction des certificats			-

C<sub>n</sub> : Charge nominale / V<sub>min</sub> = échelon minimal (selon cert. OIML R60) / E.C. = Erreur Combinée en % de C<sub>n</sub> / C.R. = Code Remise



# Notes...

A series of horizontal dotted lines for writing notes.



# Pièces détachées...

Réf.	Désignation	C.R.
<b>Pour CAPTEUR AVS et DVS :</b>		
640105	KIT DE 2 JOINTS FKM POUR AVS	R1
640102	KIT DE 2 JOINTS FKM POUR DVS	R1
<b>Pour CAPTEUR CA40X 5-60t :</b>		
203305	PLAQUE DE CHARGE CA40X - Plaque supérieure inox, sans joint torique	R3
203306	EMBASE CA40X EQUIPEE - Plaque inférieure inox avec pions anti-rotation, sans joint torique	R3
004458	JOINT TORIQUE 37.3X3.6/NITRILE 70SH - A l'unité	R3
<b>Pour CAPTEUR C50NX 25-50t :</b>		
203311	EMBASE C50X 25T EQUIPEE - Plaque inférieure inox pour C50ANX 10-25t, sans joint torique	R3
003343	EMBASE C50A 50T NX - Plaque inférieure inox pour C50ANX 50t, sans joint torique	R3
004402	JOINT TORIQUE C50 - A l'unité	R3
<b>Pour KITS STABIFLEX 500 ACIER OU INOX :</b>		
870012	ENSEMBLE CUVETTE/BILLE POUR STABIFLEX-F 500	R3
<b>Pour KITS STABIFLEX 2T ACIER OU INOX :</b>		
870013	ENSEMBLE CUVETTE/BILLE POUR STABIFLEX-F 2T	R3
870014	ENSEMBLE CUVETTE/BILLE POUR STABIFLEX-SK 2T	R3
203001	CALE EN ACIER INOX DURCI POUR STABIFLEX 2T	R3
<b>Pour KITS STABIFLEX 5T ACIER OU INOX :</b>		
870015	ENSEMBLE CUVETTE/BILLE POUR STABIFLEX-F 5T	R3
870016	ENSEMBLE CUVETTE/BILLE POUR STABIFLEX-SK 5T	R3
003273	CALE EN ACIER INOX DURCI POUR STABIFLEX 5T	R3

# Pièces détachées...

Réf.	Désignation	C.R.
<b>Pour BOITIERS DE RACCORDEMENT :</b>		
803054	CARTE ALCJB-A4	R4
205262	CARTE ALCJB-X4	R4
803055	CARTE ALCJB-A6	R4
803056	CARTE ALCJB-A8	R4
006617	CARTE DLCJB-A8	R4
<b>Pour INDICATEURS IPC20 :</b>		
632217	BLOC ALIM EXTERNE IPC20 STD - Bloc transformateur	R4
632218	BLOC ALIM EXTERNE IPC20 IND - Bloc chargeur batterie avec connecteur spécial	R4
632219	BATTERIE INTERNE NI-MH IPC20 IND	R4
NC	CARTE CPU IPC20	R4
632085	PANNEAU FACE AVANT IPC20 - Face avant boîtier plastique avec clavier	R4
<b>Pour INDICATEUR IPC50 :</b>		
632108	BLOC ALIM INTERNE 220V IPC50/IPE100	R4
NC	BATTERIE INTERNE 6V/4.5Ah IPC/IPE	R4
632117	CARTE CPU IPC50	R4
632079	PANNEAU FACE AVANT IPC50 PLBOX - Face avant boîtier plastique avec clavier	R4
632080	PANNEAU FACE AVANT IPC50 SSBOX - Face avant boîtier inox avec clavier	R4
NC	JOINT ADHESIF IPC50 SSBOX - Joint adhesif pour IPC50 en boîtier inox	R4
<b>Pour INDICATEUR IPE50 :</b>		
632074	CARTE CPU IPE50 XLR	R4
632089	CARTE CPU IPE50 XLI	R4
632075	CARTE AFFICHEUR IPE50 XLR/XLI	R4
632131	PANNEAU FACE AVANT POUR IPE50 XLR/XLI - Avec sérigraphien, plexiglass et joint	R4
NC	SERIGRAPHIE FACE AVANT IPE50 XLR/XLI - Sérigraphie et plexiglass seuls	R4
NC	JOINT ADHESIF IPE50 XLR/XLI	R4
NC	BLOC ALIM INTERNE IPE50 XLR/XLI	R4
<b>Pour INDICATEUR IPE100 :</b>		
632108	BLOC ALIM INTERNE 220V IPC50/IPE100	R4
NC	BATTERIE INTERNE 6V/4.5Ah IPC/IPE	R4
632082	CARTE CPU IPE100	R4
632083	CARTE AFFICHEUR IPE100	R4
632090	CARTE DE PROTECTION ANTI-SURTENSION IPE100	R4
632078	PANNEAU FACE AVANT IPE100 - Face avant boîtier plastique avec clavier	R4
632068	CABLE RS232 1.5M RJ45/DB9 IPC50/IPE100 - Câble de raccordement pour PC	R4
632069	CABLE CLAVIER MINI-DIN 0.4M POUR IPE100 - Câble pour connexion clavier PC sur IPE100	R4
<b>Pour IMPRIMANTE TP200 :</b>		
632115	LOT DE 50 ROULEAUX DE PAPIER POUR TP200 - Rouleaux de papier thermique	R4

Les sous ensembles ou accessoires produits vendus neufs apparaissent dans le catalogue produit standard mais peuvent être commandé en pièces détachées au même tarif



## CONDITIONS GÉNÉRALES DE VENTE ENTRE PROFESSIONNELS

### 1. COMMANDE - FORMATION DU CONTRAT

Les Conditions Générales de Vente ainsi que le catalogue des produits forment un tout indivisible que le CLIENT accepte en reconnaissant avoir pris connaissance des présentes. Sauf accord particulier établi et notifié par écrit, les présentes conditions sont applicables à toutes les transactions, quelles que soient les indications portées sur les commandes qui sont adressées à SCAIME ou sur les conditions générales d'achats du CLIENT. Les présentes conditions ne peuvent être modifiées ou complétées que par les conditions particulières de vente ou par l'offre écrite de SCAIME.

Toute modification apportée aux présentes conditions de vente sans l'accord explicite de SCAIME est réputée non écrite. Les pièces contractuelles constituant le contrat liant les parties sont :

1. Les Conditions Particulières de Vente de SCAIME
2. L'offre de SCAIME, incluant l'offre de prix et ses spécifications
3. Les Conditions Générales de Vente de SCAIME
4. La commandes d'achats du CLIENT
5. Le cahier des charges du CLIENT et ses spécifications

Une commande n'est acceptée qu'après l'envoi par la société SCAIME d'un accusé de réception de commande au CLIENT dans lequel est mentionné le délai de livraison. Les prix sont établis en Euros sur la base des conditions économiques à la date de leur émission. Passé le délai fixé dans les devis, ces prix sont sujets à un éventuel ajustement.

Le montant minimum de commande est fixé à 80 € H.T. Toute annulation de commande de la part du CLIENT intervenant après émission par SCAIME de l'accusé de réception de commande pourra faire l'objet d'une facturation de frais d'annulation, ou de frais de reprise si les produits ont déjà été livrés. Les frais d'annulation s'entendent pour les dépenses déjà engagées par SCAIME et la facturation du temps passé.

### 2. EMBALLAGE ET PORT

Les frais d'emballage et de transport sont calculés sur la base des tarifs de transporteurs en vigueur et selon les services demandés (consulter SCAIME).

### 3. PRIX

Sauf convention contraire, les prix SCAIME sont établis en Euros, réputés nets hors taxes, hors frais d'emballage et frais de transport, départ usine Juvigny (F-74100). Les frais d'emballage, de transport et de dédouanement sont à la charge du client et peuvent faire l'objet d'une ligne de facturation spécifique.

### 4. CLAUSE RELATIVE AU TRANSPORT ET AU TRANSFERT DES RISQUES

Sauf convention contraire, les produits sont livrés au client par le transporteur choisi par SCAIME, conformément à l'incoterm DAP. En conséquence, la livraison est réputée effective et les risques transférés au CLIENT à la livraison des produits (non dédouanés en cas d'exportation) au point défini par ce dernier. Quel que soit le mode de transport et de règlement appliqués, il appartient au destinataire de débarrasser les marchandises et d'émettre les réserves nécessaires vis-à-vis des transporteurs et d'en informer SCAIME dans les 48 h suivant la réception de la marchandise. Passé ce délai, les réclamations relatives au transport ne seront pas recevables. Le CLIENT s'engage à assurer les marchandises contre tous les risques qu'elles peuvent courir et occasionner dès leur livraison.

Dans le cas où le CLIENT prend en charge le transport, le transfert des risques est effectif après chargement des marchandises dans le véhicule du transporteur au siège de SCAIME.

### 5. RÈGLEMENT

Sauf convention contraire et seulement après accord signifié de l'ouverture d'une ligne de crédit par le service financier de SCAIME, les produits sont facturés au jour de l'expédition à échéance de 30 jours fin de mois. Dans les cas spécifiques de non ouverture d'une ligne de crédit, les commandes feront l'objet d'un paiement comptant. Aucun escompte n'est accordé pour paiement anticipé. Le défaut de paiement à l'échéance convenue autorise SCAIME à suspendre toute livraison. Pour la France, en cas de règlement par effets de commerce, ceux-ci doivent être retournés acceptés dans les 10 jours suivant la réception de facture. Les produits ou études spécifiques font l'objet d'une demande d'acompte de 30 % du montant H.T. du devis, à échéance fixée par SCAIME selon la date précisée dans la facture proforma. Le délai de livraison s'entend alors à compter de la réception de cet acompte.

### 6. DÉLAI DE LIVRAISON

Les délais de livraison sont donnés à titre indicatif et correspondent à la date d'expédition des produits. La date d'expédition acceptée par SCAIME est celle de l'accusé de réception de la commande. Il est cependant prévu que cette date d'expédition puisse être repoussée en cas de non-paiement d'une facture précédente ou en cas de dépassement de la ligne de crédit accordé.

Une fois l'incident de paiement régularisé, une nouvelle date sera fixée et indiquée au CLIENT.

### 7. PÉNALITÉS DE RETARD

De convention expresse, le défaut de paiement à son échéance, ou tout refus d'acceptation d'un effet de commerce, entraînera de plein droit et sans qu'il soit besoin d'une mise en demeure :

- l'application d'une indemnité calculée sur la base du taux de refinancement le plus récent de la BCE majoré de dix points, conformément à la Loi 2008-776 du 4 août 2008, sans pouvoir être inférieur à trois fois le taux d'intérêt légal en vigueur, et sans préjudice de tous dommages et intérêts ;
- l'application d'une indemnité forfaitaire pour frais de recouvrement de 40 € conformément à la Directive N°2011/77/UE ;
- la suspension des services de SCAIME et de sa garantie et notamment la suspension des livraisons ultérieures ;
- l'exigibilité à titre de clause pénale d'une indemnité forfaitaire et irréductible égale à 15 % des sommes dues.

### 8. GARANTIE

**Garantie d'éviction :** le CLIENT achetant à ses risques et périls, SCAIME ne devra aucune garantie si le CLIENT vient à être troublé dans sa possession du fait d'un tiers. SCAIME ne sera pas tenue du remboursement du prix.

**Garantie des vices cachés :** SCAIME est tenue des défauts cachés de la chose vendue dans les conditions prévues aux articles 1641 et suivants du Code civil. Le CLIENT peut formuler une demande au titre de la garantie des défauts de la chose vendue.

**Garantie contractuelle :** Sauf accord particulier faisant l'objet d'un contrat spécifique, les marchandises sont garanties contre toute malfaçon 1 an date de facture et 3 ans date de facture pour certaines gammes de produits définies par SCAIME dans ses offres.

Cette garantie est applicable dans les locaux de SCAIME, le matériel étant retourné en port payé après obtention d'un accord de « RMA » (formulaire de demande de retour de produit) obtenu auprès du S.A.V. de SCAIME. La garantie est limitée à la remise en conformité ou à l'échange du matériel à l'exclusion de toute indemnité y compris défaut de jouissance provenant de la non-utilisation du matériel pendant la période de réparation. Les réparations hors garantie font l'objet d'un devis préalable et leur expédition n'est entreprise qu'après accord du CLIENT.

SCAIME n'accepte en aucun cas les « notes de débit » émises par l'acheteur et correspondant à la valeur de matériels retournés.

### 9. IMPÔTS ET TAXES

Les factures reçues de clients Français sont soumises à la T.V.A. au taux en vigueur à la date de facturation. Les demandes d'acompte, lorsqu'il y a lieu, sont exprimées en hors taxes. Les ventes en suspension de taxes pour réexportation ne seront prises en compte que contre remise d'une attestation du bureau fiscal concerné.

### 10. RÉSERVE DE PROPRIÉTÉ

Les produits restent la propriété intégrale de SCAIME jusqu'au paiement complet du prix convenu. En cas de défaut de paiement, SCAIME est en droit de revendiquer les marchandises impayées, et l'acheteur est tenu de les restituer à première demande.

Cependant, le CLIENT a le droit de vendre à ses propres clients, dans le cadre de l'exploitation normale de son entreprise, le matériel acheté à SCAIME qui se trouve encore sous réserve de propriété, à condition toutefois qu'il informe le sous-acquéreur du fait que le matériel vendu n'a pas été réglé en totalité auprès de SCAIME et qu'il est de ce fait grevé d'une clause de réserve de propriété au bénéfice de cette dernière.

### 11. FORCE MAJEURE

En cas de survenance de tout événement de force majeure, tel que grève, lock-out, incendie, inondation, interruption ou retard des matières premières, à quelconque moment du processus (commandes, fabrication, livraison), les obligations de SCAIME sont suspendues pendant toute la durée de l'événement de force majeure dès l'apparition de l'événement de force majeure.

SCAIME n'encourt aucune responsabilité et n'est tenue d'aucune obligation de réparation des dommages subis par le CLIENT du fait de l'inexécution ou de l'exécution défectueuse de tout ou partie de ses obligations en raison de cet événement de force majeure.

Si un événement de force majeure a une durée supérieure à 7 jours, SCAIME peut résilier la vente, sans qu'il en résulte un quelconque droit à indemnité pour le CLIENT, par l'envoi au CLIENT d'une lettre simple ou d'un e-mail. SCAIME se réserve le droit de conserver les éventuels acomptes déjà encaissés à la date de la survenance de l'événement de force majeure.

### 12. OUTILLAGES, ÉQUIPEMENTS SPÉCIFIQUES, PROTOTYPES

La participation aux frais de réalisation d'outillages, d'équipements spécifiques ou de prototypes qui serait demandée éventuellement au CLIENT n'entraîne pas transfert à son profit de la propriété physique de ceux-ci ou des droits de propriété intellectuelle y afférant, sauf convention écrite contraire.

### 13. PROPRIÉTÉ INTELLECTUELLE - CONFIDENTIALITÉ

SCAIME conserve la propriété intellectuelle des projets, études, dessins, modèles et objets qu'elle réalise ou qui sont réalisés pour son compte. Ils ne peuvent être communiqués ou utilisés sans son autorisation écrite préalable. Sauf accord contraire, le CLIENT gardera confidentielles les informations écrites ou orales de SCAIME qui lui sont communiquées directement ou indirectement, même après la fin de la relation contractuelle.

### 14. RÈGLEMENT DE LITIGE

SCAIME et le CLIENT s'efforceront de régler leur différend à l'amiable.

A défaut, tout litige éventuel sera, de convention expresse, de la compétence exclusive du Tribunal de Commerce de Thonon-les-Bains (F-74200) et cela même en cas de pluralité de défendeurs et d'appel en garantie. La loi applicable est la loi française.

Lorsque le contrat comporte un élément d'extranéité, il sera également fait application de la Convention de Vienne du 11 avril 1980 sur la vente internationale de marchandises (Convention des Nations Unies sur les Contrats de Vente Internationale de Marchandises).

### 15. DIVISIBILITÉ

Au cas où l'un quelconque des dispositions des présentes serait considérée comme illégale, nulle ou inapplicable en vertu d'une loi, d'un règlement ou d'une décision de justice, seule cette disposition serait réputée non écrite, sans que ceci puisse affecter les autres dispositions des présentes qui resteront pleinement en vigueur.

### 16. PROTECTION DES DONNÉES PERSONNELLES

Dans le cadre de la relation commerciale, SCAIME est amenée à collecter et utiliser des données personnelles des salariés du CLIENT. Les données collectées sont les noms, prénoms, adresses e-mail, numéros de téléphone et fonctions. Les traitements effectués concernent les étapes de la relation commerciale : offre, ouverture de compte, accusé réception de commande, livraison, facturation, et tout échange justifié par celle-ci.

Les traitements de données à caractère personnel mis en œuvre ont pour base juridique

- l'intérêt légitime poursuivi par la société lorsqu'elle poursuit les finalités suivantes :
  - prospection et animation ;
  - gestion de la relation avec ses clients et prospects ;
  - organisation, inscription et invitation aux événements de la société.
- l'exécution de mesures précontractuelles ou du contrat lorsqu'elle met en œuvre un traitement ayant pour finalité :
  - la production, la gestion, le suivi des dossiers de ses clients ;
  - le recouvrement.
- le respect d'obligations légales et réglementaires lorsqu'elle met en œuvre un traitement ayant pour finalité :
  - la facturation ;
  - la comptabilité.

Conformément à l'article 13 du Règlement Général sur la protection de données du 27 avril 2016 n° 2016/679, SCAIME s'engage à ne pas utiliser ces données pour un autre usage et à les protéger. En signant ces conditions générales de vente, le CLIENT accepte que SCAIME collecte et utilise ces données pendant toute la durée de la relation commerciale augmentée de 3 ans à des fins d'animation et prospection, sans préjudice des obligations de conservation ou des délais de prescription. En matière de comptabilité, elles sont conservées 10 ans à compter de la clôture de l'exercice comptable.

Les données traitées sont destinées aux personnes habilitées de la société, ainsi qu'à ses prestataires. Tout salarié du CLIENT peut exercer son droit d'accès, de rectification, d'effacement, de limitation du traitement ou d'obtention d'une copie de ses données en adressant une demande par e-mail à l'adresse : [dpo@scaime.com](mailto:dpo@scaime.com) ou par courrier postal à l'adresse suivante : SCAIME, 294 rue Georges Charpak, 74100 JUVIGNY, France.

Les personnes concernées disposent du droit d'introduire une réclamation auprès de la CNIL.

Je reconnais avoir pris connaissance et accepté les présentes Conditions Générales de Vente

CACHET DU CLIENT  
NOM, FONCTION ET SIGNATURE DE LA PERSONNE HABILITÉE  
DATE

# Notre ORGANISATION...



## France **SIÈGE SOCIAL**

**1 SITE DE PRODUCTION**  
**2 AGENCES**  
**4 PARTENAIRES COMMERCIAUX**

*Une présence à l'international, la force d'un acteur global !*



SCAIME SAS - 294, RUE GEORGES CHARPAK - CS 50501 - 74105 ANNEMASSE CEDEX - FRANCE

Siège social : Technosite Altéa - 294, Rue Georges Charpak - 74100 JUVIGNY - FRANCE

Tél. : +33 (0)4 50 87 78 64 - [info@scaime.com](mailto:info@scaime.com) - [www.scaime.com](http://www.scaime.com)

Téléchargez tous nos documents techniques sur notre site internet...

